



## MEMORIA DESCRIPTIVA

De una patente de invención, cuyo registro, por veinte años, se solicita para España y sus posesiones, a favor de los Sres. Fuertes Hermanos, residentes en Madrid, calle de Bravo Murillo nº 48, por "UN NUEVO SISTEMA DE CAMA DE DOS CABECERAS", comprendida en la clase 55ª del nomenclátor.--

### MEMORIA

El objeto del invento que se patenta, es una cama de un sistema nuevo cuyas características principales son: que el sommier tiene adosado un macho a sus extremos que al introducirse en una hembra adosada a los barrotes de los testers o cabeceros, hace imposible el movimiento de éstos, quedando asegurada la firmeza para poder ser usada; teniendo tan sólo unas barillas de unión, haciendo escuadra con la cabecera y el larguero del sommier, por lo que, aunque en diferentes piezas, queda la cama sommier como en una sólo pieza.

Los sistemas de camas hasta ahora adoptados, no tenían la perfección del cierre de la que nos ocupa, que por su sencillez, comodidad y hacer queden los dos cuerpos al unirse fortalecidos como si fuesen de una sola pieza, viendo, por tanto, a establecerse una novedad en la construcción de la cama-sommier de verdadera invención y de suma utilidad, haciendo a su vez que se facilite la limpieza por higiene necesaria, sirviendo principalmente para sanatorios, hospitales, colegios, etc. donde por un sistema sencillo se pueden plegar las camas para que ocupen poco y puedan hacer la limpieza a las habitaciones y sirve a su vez para el fácil transporte de las mismas.

Según representamos en los planos adjuntos, el sistema de cama-sommier que se presenta en esta invención, se compone de tres partes principales y otras accesorios, a saber, la primera es un larguero D) adosado con la tela metálica y terminando en la pieza macho B). De dos cabeceras C) con una pieza hembra A) que es la que sirve para descanso de la pieza macho B). Como accesorio lleva del larguero D) al cabecero C) una barilla J) que forma un triángulo con las dos piezas antes citadas,



y otra barilla H) mas corta que la anterior que queda paralela al larguero D) al quedar la cama abierta.

#### DESCRIPCION DE LOS DIBUJOS Y CAMAS

40.- FIGURA 1ª.- Representa la cama cerra, puesta a la inversa de su uso. En esta Figura se pueden apreciar los dos machos B) de los extremos de los largueros D) que son los que se introducen en las hembras o tope de parada A) que quedan invisibles en esta Figura. Tambien se aprecian las barillas H) y J) que sirven de unión a los largueros y cabeceros.

45.- La FIGURA 2ª.- Representa la misma cama en igual posición que la anterior y a medio abrir; en ella se puede apreciar la pieza hembra A) de acero o hierro que mediante un tope interior hace que quede herméticamente sujeta al ascender los barrotes de la cabecera en los extremos de los largueros D) viéndose tambien por trazos los movimientos de rotación que tienen las barillas H) y J) para que quede una paralela al larguero D) y la otra formando ángulo con la pieza D) y C).

50.- La FIGURA 3ª.- Representa la parte de unión del larguero del sommier y del cabecero, al quedar en forma de T e introducido el macho con la hembra, o sea en el momento de su uso. En ésta se aprecia como va unida la hembra A) por medio de las vueltas, soldadas o con remache E) a los largueros de la cabecera C) teniendo un tope F) que sirve para graduar la resistencia del macho B) que por su extremo es recto y su parte interior un poco diagonal con el fin de hacerla mayor fortaleza, aqui se ven los remaches G) que son los que unen la pieza macho B) con el larguero del sommier D)

55.- La FIGURA 4ª.- Representa las mismas piezas de la Figura 3) en el momento en que se va a introducir el macho B) sobre la hembra A) pudiendo apreciarse la forma del tope con remache F) que sirve para sujección por presión del larguero del sommier D) con el cabecero C) por medio de sus piezas B) y A).

60.- La FIGURA 5ª.- Representa la cama abierta y en forma de uso, en la que después de haber funcionado en la forma reseñada en la Figura 2ª queda introducida el macho B) en la hembra A), quedando las barillas H) paralelas al larguero D) y las barillas J) formando triángulo con el referido larguero D) y los cabeceros C). En esta figura se puede apreciar en su parte intermedia superior por una línea la tela metálica del sommier que forma un todo con los largueros que forman el sommier y cama al mismo tiempo.

70.- Todo ello es fabricado metálicamente en diferentes temple y clases.

#### N O T A

80.- La presente patente recaerá principalmente sobre las

siguientes reivindicaciones.

PRIMERA.- Por un nuevo sistema de cama con dos cabece-  
ras y sommier de piezas unidas por barillas y completamente ple-  
gable, sin que sobresalga las cabeceras de lo largo del sommier.

85.-

SEGUNDA.- Por el sistema de la primera y la adaptación  
de un dispositivo que por medio de un macho y una hembra, permi-  
ten con toda sencillez la unión de los largueros del sommier con  
las cabeceras, haciendo que imposibiliten el movimiento inarti-  
culado de la cabecera sino se mueve al mismo tiempo la parte del  
sommier.

90.-

TERCERA.- Por la adaptación de dos barillas, una mas cor-  
ta que la otra, de unión giratoria entre las cabeceras y los lar-  
gueros del sommier, que permiten que al plegarse las cabeceras  
en sentido hacia abajo queden ocultas dichas cabeceras por el  
sommier, sin que sobresalga del largo de éste.

95.-

CUARTA.- Por una pieza que sirve de macho, adosada a  
los largueros del sommier que hacen quede herméticamente sujeto  
a los cabeceros por medio de la parte o dispositivo hembra sol-  
dado a los mismos.

100.-

QUINTA.- Por lo reivindicado en las anteriores y la  
adaptación de una pieza hembra con resorte de tope, que solda-  
da por un extremo a los cabeceros permite la introducción de un  
macho adosado a los largueros del sommier; y

105.-

SEXTA.- Por "UN NUEVO SISTEMA DE CAMA DE DOS CABECERAS"  
clase 55ª del nomenclátor. A favor de los Sres. Fuertes Hermanos,  
residentes en Madrid, calle de Bravo Murillo nº 48.

Consta esta memoria de tres hojas foliadas y mecanogra-  
fiadas por una sola cara, con ciento nueve líneas.

Madrid, 20 de enero de 1932.

P. P.



125342

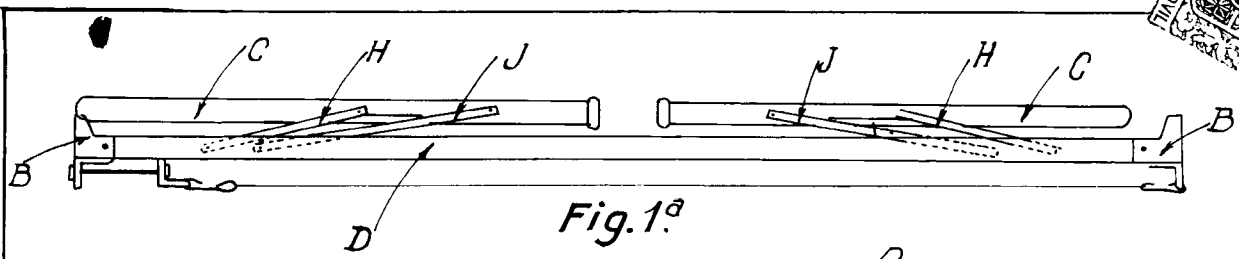
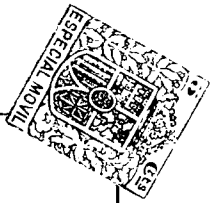


Fig. 1<sup>a</sup>

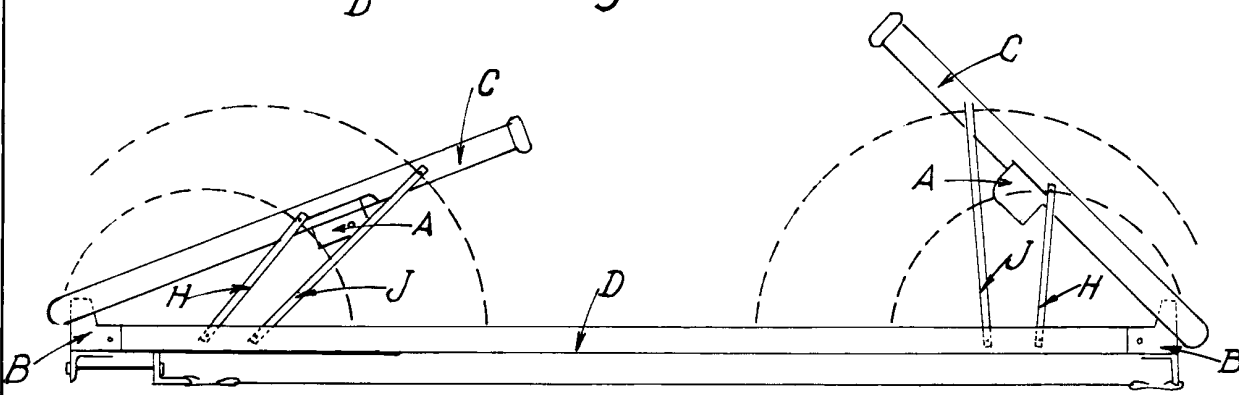


Fig. 2<sup>a</sup>

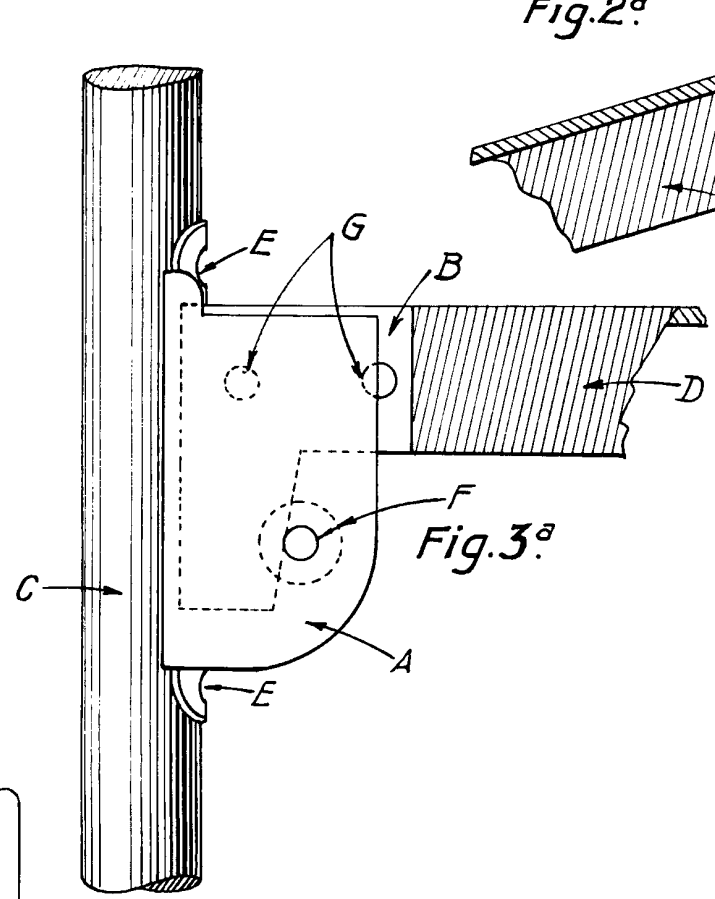


Fig. 3<sup>a</sup>

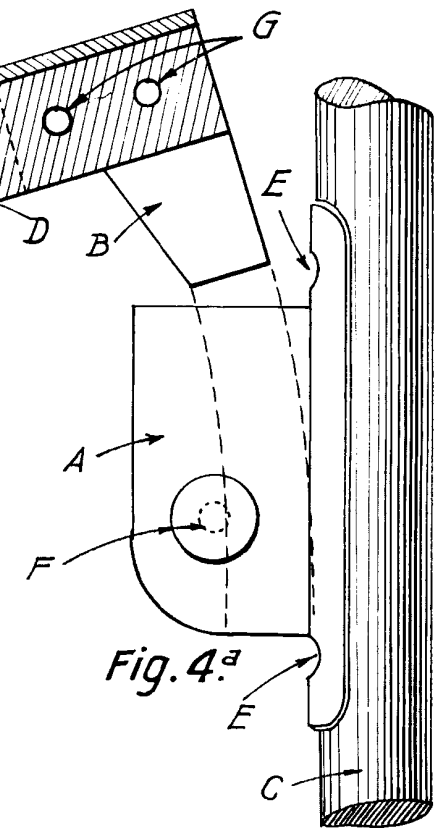


Fig. 4<sup>a</sup>

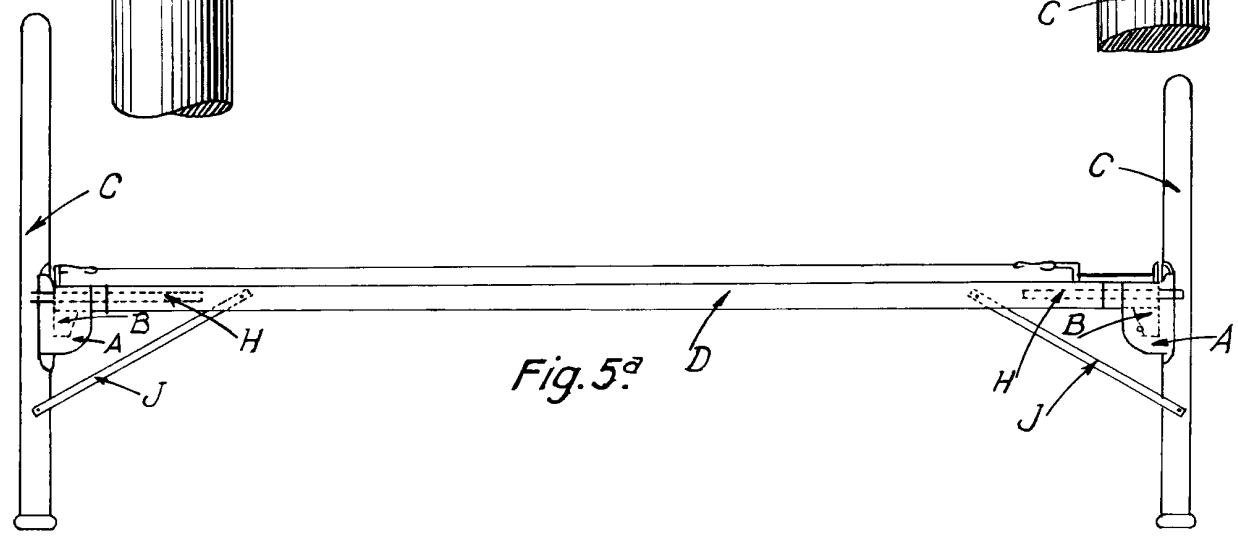


Fig. 5<sup>a</sup>

Escala Variable = Modulo 1-952

*[Handwritten signature]*