



memoria descriptiva

125369

M O D E L O D E U T I L I D A D

que se solicita en ESPAÑA por VEINTE AÑOS a

favor de D. RAFAEL DIAZ LORENTE, de nacionalidad

española, residente de Barcelona, Escorial 43 por:

" ENVASE ATOMIZADOR DE PRODUCTOS VOLATILES Y ESPE-

CIALMENTE APOSITOS DESINFECTANTES " .

=====



Se refiere la presente Memoria Descriptiva que se une a solicitud de registro como Modelo de Utilidad a un "ENVASE ATOMIZADOR DE PRODUCTOS VOLATILES Y ESPECIALMENTE, APOSITOS DESINFECTANTES" cuyas características de novedad le confieren la cualidad de aportarva los fines que se persiguen ventajas más que suficientes para aspirar en derecho al privilegio del registro que se solicita.

5.-

Presenta el invento que se preconiza, la destacada ventaja de ser utilizable especialmente para productos de evaporación espontánea al entrar en contacto con el aire sin posibilidad de que ésta circunstancia, constituya un peligro de obstrucción producida por los cuerpos disueltos no volátiles y tal como se enuncia, especialmente de utilización como apósito a fines desinfectantes.

10.-

15.-

Esta aplicación específica , permite cubrir una laguna que quedaba en la aplicación de los envases atomizadores a la vez que resuelve la aplicación de este tipo de medicamentos aportando un nuevo medio al arsenal clínico moderno.

20.-

Para su más facil comprensión se acompañan unos dibujos en los que se muestra una manera de llevar el invento a



la práctica , haciendose constar de manera expresa que el mismo carece de caracter privativo en sus detallados toda vez que se citan solamente a título de ejemplo.

Consiste en un cuerpo cilíndrico (1) figura 1ª, cuyos hombros (2) viene determinados por una pieza engatillada visible porque ésta figura se muestra semiseccionada.

5.-

Los bordes del cuello, presentan un labio, al que engatilla otra pieza (3) que presenta un entrante (4) por deformación que contribuye a determinar el cuello central

(5) que recibe inamoviblemente el tubo (6) de elevación

10.-

del líquido contenido (7), impelido por el gas que ocupa la cámara (8).

El extremo superior del tubo (6) recibe el tapón (7) dotado de un orificio de salida que por presión del dedo contra la zona rugosa (8) se enfrenta coaxilmente al tubo

15.-

(6) en su boca de salida , determinando así un tubo para la fuga del líquido (7), que por encontrar en su zona de contacto con la atmósfera la boca de salida en forma divergente, queda atomizado.

20.-

Contra la tapa superior, presenta conformado por termoldeado un rebaje (9) en forma de flecha.



El fondo (10) es cóncavo para aportar resistencia al gas comprimido.

5.- Una tapa (11) figura 2ª presenta la superficie externa estriada en forma antideslizante, y la interna con un rebaje (12) en su borde para alojar el borde (3) de los hombros y quedar sujeto a presión.

10.- Suficientemente descrito el invento así como una manera de llevar éste a la práctica, se hace constar de manera expresa que el mismo acepta modificaciones de detalle siempre que éstas no afecten a su fundamento.

REIVINDICACIONES

15.- 1ª.- "ENVASE ATOMIZADOR DE PRODUCTOS VOLATILES Y ESPECIALMENTE APOSITOS DESINFECTANTES" caracterizado por que siendo de los constituidos por un cuerpo cilíndrico, la concavidad que presenta el fondo es sustancialmente paralela a la convexidad de la zona esférica que en forma engatillada constituye los hombros, y cuyo borde superior recibe igualmente en forma engatillada el cuello del envase que a partir del engatillamiento presenta por deformación un cajeadado entrante cilíndrico, de cuyo centro brota consustancialmente determinado, un se-

20.-



gundo cuello más estrecho, contra el que recibe el tubo de salida que en su extremo superior enclava el tapón pulsador, accionable para enfrentar el orificio de salida, con la boca igualmente de salida del tubo citado y porque contra la superficie superior que va inclinada con respecto al eje vertical, se han determinado unas estrias transversales antideslizantes y en vaciado el cuerpo de una flecha que apunta hacia la salida del líquido que se produce por la boca cónica divergente del citado tapón.

2ª.- "ENVASE ATOMIZADOR DE PRODUCTOS VOLATILES Y ESPECIALMENTE APOSITOS DESINFECTANTES".

Consta esta Memoria descriptiva de cinco hojas escritas a máquina por una sola de sus caras.

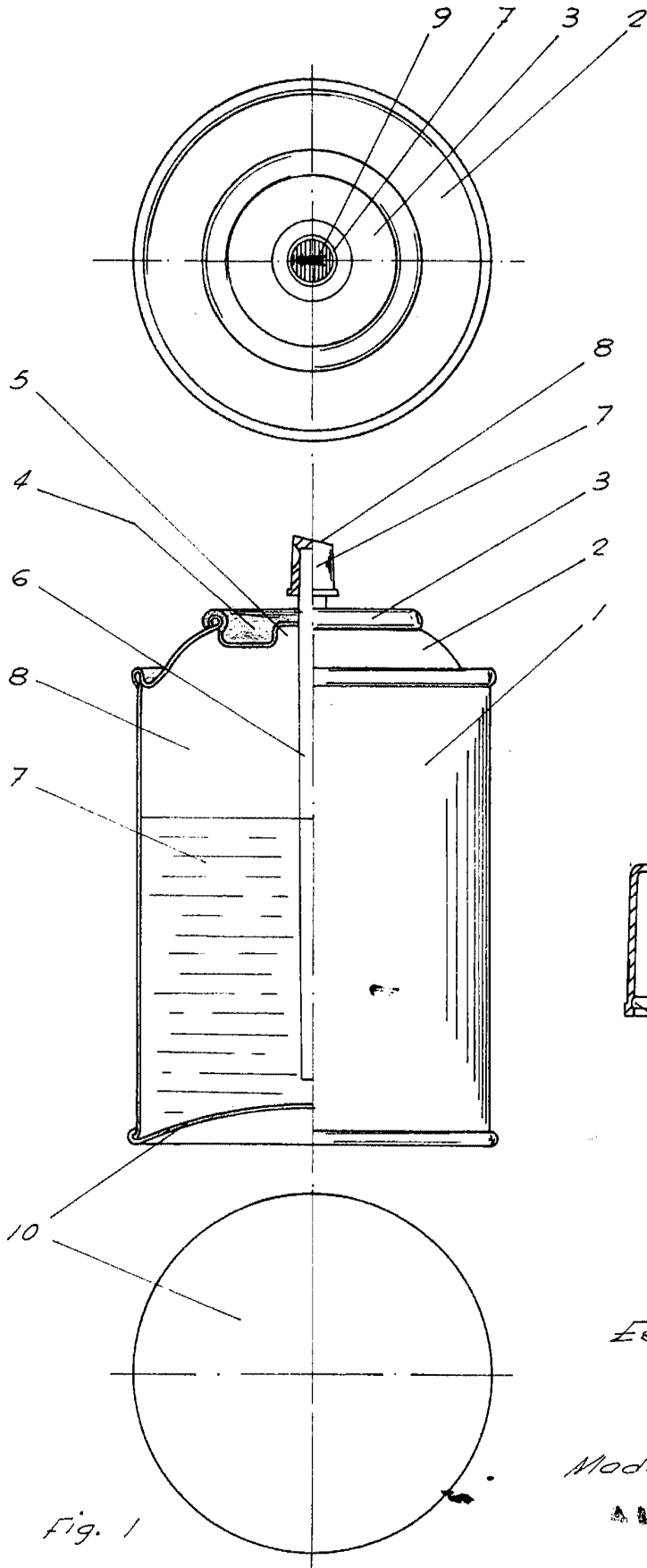
Madrid, 3 NOV. 1966

EL AGENTE OFICIAL.

A. L. DE LA HERRAN

P. P.





125369

Fig. 2

Escala variable.

Madrid, 3 NOV. 1966

A. DE LA HERMAN