

125343<sup>37</sup> OCT 1967

125343

MODELO DE UTILIDAD  
=====

por VEINTE años

cuyo privilegio se solicita para España, sus territorios y plazas de soberanía, a favor de :

D<sup>a</sup> CONCEPCION ROCA BARO

de nacionalidad española, con domicilio en Tremp (Lérida), calle Navarra, núm. 31, por :

"JUGUETE DIDACTICO".

=====



MEMORIA DESCRIPTIVA

125343

5. La presente invención se refiere a un juguete di  
dáctico, en el que el niño, además de hallar una divertida  
distracción, debe desarrollar imaginación y sentido común  
para disponer los elementos que integran el juguete según  
posiciones verosímiles, emulando situaciones reales o bien  
creando posturas graciosas, bajo su libre entender. - - -

10. El citado juguete se caracteriza por el hecho de  
estar constituido por un aposento realizado preferentemente  
en madera a modo de corral de planta rectangular, de planta  
y piso con techo saliente inclinado hacia atrás, en que el  
departamento inferior tiene cerrada la mitad de su pared an  
terior y está provista de una portezuela con barrotes, mien  
tras que el departamento superior tiene cerrada la mitad de  
15. la pared anterior del lado contrario al de la inferior, y  
está dotada de una trampilla articulada y abatible inferior  
mente para apoyarse en el suelo, cuya trampilla tiene en la  
cara interior unos peldaños utilizables en la posición aba-  
tida, siendo retenida la misma trampilla en posición de cie  
rre por la cola de una paleta plana y corrediza aplicada en  
20. tre guías horizontales de la parte cerrada de la pared, ta-  
pando una ventanilla de ojo de buey, cuya paleta es aplica-  
ble por su cola en su orificio de la misma pared para ser-  
vir de sustentáculo, de modo que en los citados departamen  
25. tos se alojan figuras de animales domésticos, obtenidas por  
recorte en placa de madera, mientras en los citados pelda-  
ños y paleta son situables otros animales especialmente ave

Las figuras de animales domésticos, obtenidas en placa o plancha gruesa de madera, son recortadas en actitudes y tamaños diversos, siendo sustentables sobre su cara inferior, presentando unos rebajes laterales, especialmente en sus partes extremas, para proporcionarles una mejor configuración. - - - - -

5.

Otros objetos y características de la invención se irán dando a conocer en detalle a lo largo de la descripción que sigue, haciendo referencia a los dibujos ilustrativos que la acompañan. En los dibujos: - - - - -

10.

Figura 1, representa, en alzado frontal, el conjunto del aposento para animales domésticos de juguete, en posición cerrada. - - - - -

Figura 2, representa el mismo aposento, visto en perspectiva y en posición abierta. - - - - -

15.

Figuras 3 á 5, representan, en alzado lateral, diversas figuras de animales recortadas en madera, aplicables en el citado aposento. - - - - -

Figura 6, representa en planta superior el gallo representado en la figura 5. - - - - -

20.

El aposento de referencia, realizado a modo de corral para animales diversos, especialmente aves, está constituido por una caseta 1 de madera, que presenta un departamento inferior y otro superior, para lo cual se compone de suelo 2, piso 3 y techo 4, de unas paredes laterales 5, pared posterior 6 y pared anterior 7. - - - - -

25.

El anterior conjunto es rígido, presentando ade-

125343

17 OCT 1966



más unos elementos movibles que son una portezuela inferior 8, una trampilla 9 y una paleta 10. - - - - -

5. La portezuela 8 es articulada por medio de quicios 11 y posee barrotes 12; un pomo 13 permite accionar la portezuela. - - - - -

10. La trampilla 9 se articula inferiormente para permitir ser abatida hasta apoyar su borde en el suelo formando un plano inclinado. La cara anterior de esta trampilla posee unos peldaños 14 como elemento de apoyo para animales que salen o entran del departamento superior. - - - - -

15. Para mantener cerrada la trampilla 9, se aplica la paleta 10, la cual tiene sus bordes laterales sesgados para penetrar y deslizarse entre dos guías horizontales y paralelas 15, fijadas en la pared anterior 7, con borde interior igualmente sesgado. La cola 16 de la paleta 10 se antepone a la trampilla 9 y la retiene. - - - - -

20. En posición cerrada, la paleta 10 cubre una ventanilla 17 en forma de ojo de buey. En posición abierta, la paleta 10 es aplicada por su cola 16 en un orificio 18 de la pared 7, por lo que aquella sirve de sustentáculo para animales en reposo. - - - - -

La trampilla 9 tiene en su cara exterior un pomo de accionamiento 19. El techo 4 presenta una inclinación hacia atrás para el vertido de agua. - - - - -

25. Los animales que se alojan en la caseta 1 consisten en unas piezas recortadas en placa o plancha gruesa de



17 OCT. 1965

madera, por lo que sus lados son planos y paralelos. Estas figuras de animales de tipo doméstico, se perfilan en actitudes diversas y según el tamaño deseado, representando con preferencia aves, por lo que no se excluyen otros animales de corral, como conejos, ovejas, tocinos, etc. - - - - -

5.

En las figuras 3 á 5 se representan un polluelo 20, un pato 21 y un gallo 22, los cuales se mantienen er-  
guidos sobre su parte inferior, sea en postura de andar, de  
reposo o de nado. Aunque las caras laterales de las citadas  
figuras de animales son esencialmente planas, para dotarlas  
de una mayor configuración se les realizan unos rebajes 23  
que afectan en particular las zonas extremas, o sea la cabe  
za y la cola. - - - - -

10.

Ciertas variantes de detalle son previsibles en  
la disposición de los elementos citados, tanto en la caseta  
1 como en los animales, respecto a las figuras representa-  
das. Los citados animales serán objeto de coloridos más o  
menos vistosos. - - - - -

15.

El desarrollo del juego consiste en las diversas  
disposiciones que pueden darse a los elementos móviles, a  
criterio del niño, colocando los animales dentro o fuera de  
la caseta, o bien suspendidos en la paleta 10 o en los pel-  
daños 14, agrupados o aislados, lo cual permite que la men-  
te infantil pueda desenvolverse libremente, además de esti-  
mularla a situar las figuras en posturas lógicas o bien con  
cierto sentido jocoso. - - - - -

20.

25.

Descritas convenientemente las características  
de la invención, se hace constar que en la misma podrán in



troducirse cuantas variantes de detalle pueda aconsejar la experiencia, siempre que con ello no se modifique la esencialidad de la misma que es la que se resume y concreta en las reivindicaciones que siguen. - - - - -

5.

N O T A

Se declaran de novedad, utilidad y propiedad para España y todos sus territorios y plazas de soberanía, las siguientes: - - - - -

R E I V I N D I C A C I O N E S

10.

1.- Juguete didáctico, caracterizado por el hecho de estar constituido de un aposento realizado en madera, a modo de corral de planta rectangular, de planta y piso con techo saliente e inclinado, en el que el departamento inferior tiene cerrada la mitad de su pared anterior y está

15.

provista de una portezuela con barrotes, mientras el departamento superior tiene cerrada la mitad de su pared anterior, del lado contrario al de la inferior, y está dotada de una trampilla articulada y abatible para apoyarse en el suelo en plano inclinado, cuya trampilla posee en su cara

20.

interior unos peldaños de acceso al departamento superior, siendo retenida la misma trampilla en posición de cierre por la cola de una paleta plana y corrediza aplicada entre unas guías horizontales de la pared, tapando una ventanilla de la propia pared, cuya paleta es aplicable por su cola en

25.

un orificio de dicha pared para formar un sustentáculo, de modo que en los citados departamentos se alojan figuras de animales domésticos, obtenidos por recorte en plancha gruesa



sa de madera, los cuales son situables a voluntad fuera de la caseta, y también en los referidos peldaños y paleta, siempre según posturas inspiradas por la imaginación infantil. - - - - -

5. 2.- Juguete didáctico, según la reivindicación anterior, caracterizado por el hecho de que las figuras de animales domésticos, obtenidas en plancha gruesa de madera, son recortadas en tamaños, tipos y actitudes diversas, siendo sustentables por su parte inferior, presentando unos rebajes laterales, especialmente en sus zonas extremas, para proporcionarles una mejor configuración. - - - - -

3.- "JUGUETE DIDACTICO". - - - - -

15. Todo ello tal como se describe y reivindica en la presente memoria que consta de siete hojas, foliadas y mecanografiadas por una sola de sus caras, y de una lámina de figuras que la ilustra.

BARCELONA, 17 OCT. 1966

P. A. M. CURELL SUÑOL

*Carbonell*

Por Poder  
Firmado: J. Carbonell

FIG. 1

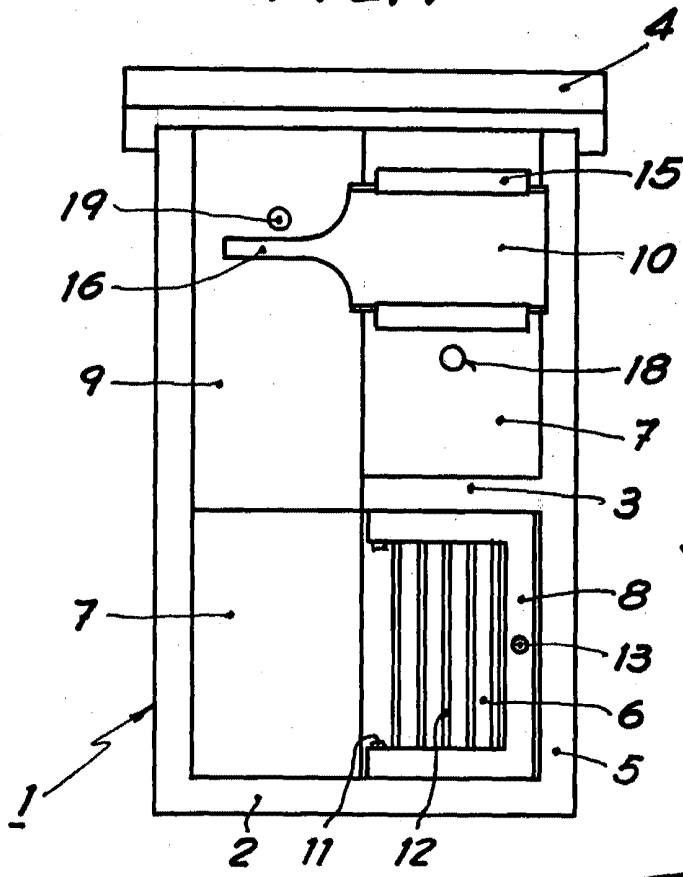


FIG. 3

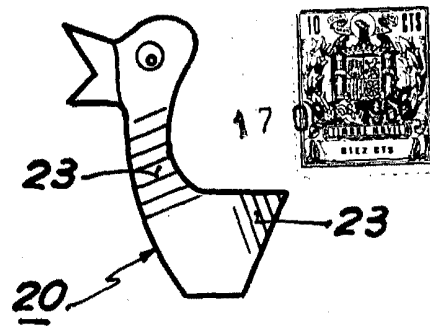


FIG. 4

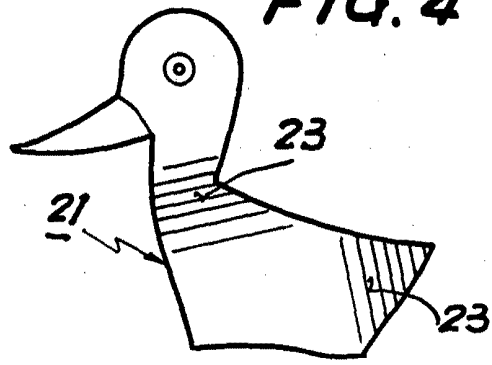


FIG. 2

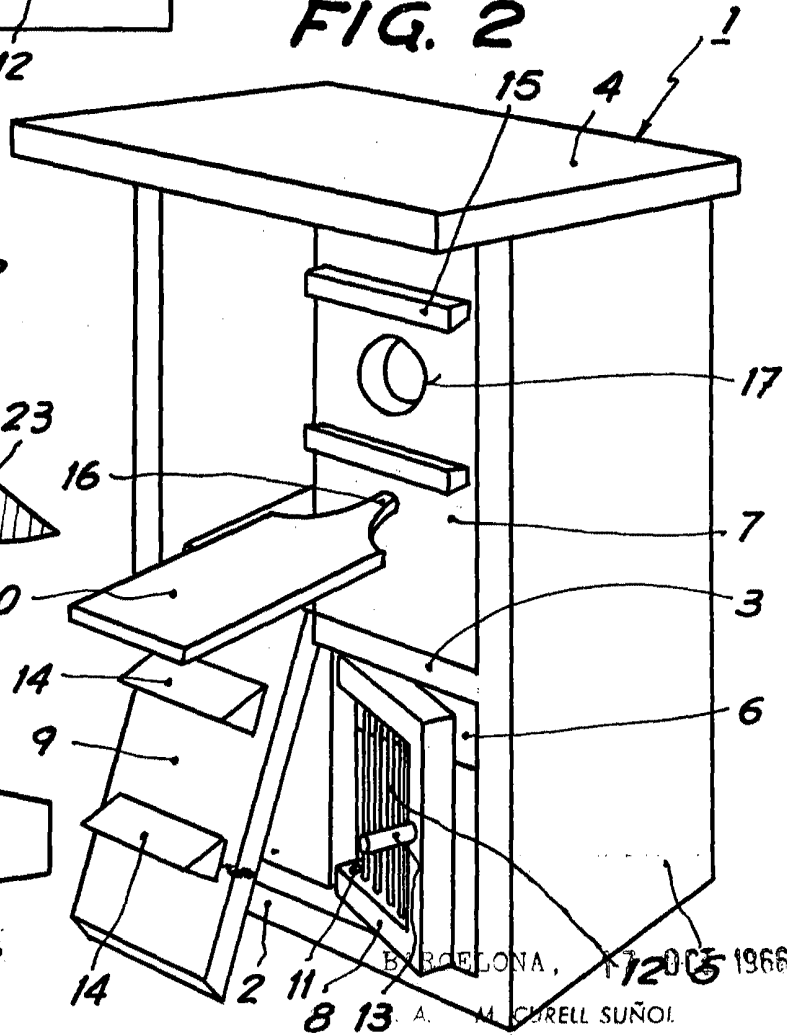


FIG. 5

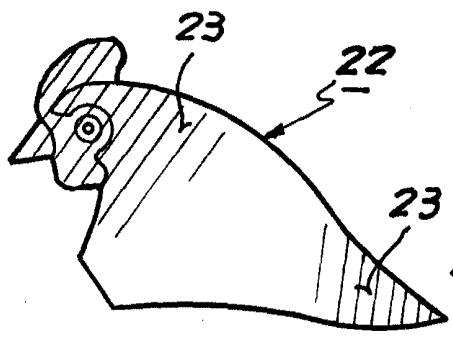
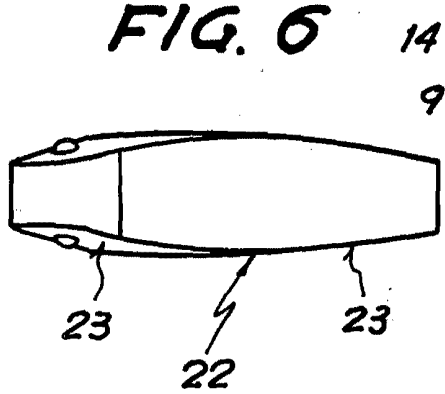


FIG. 6



BARCELONA, 12-05-1966  
A. M. CIRELL SUÑOI