

125340



P A T E N T E D E I N V E N C I O N

que por veinte años, se solicita, como de la propia y nueva invención, a favor de don José Ferrer Vicens, domiciliado en Figueras (Gerona), de nacionalidad española, y que ha de recaer sobre un "APARATO A MANO PARA COGER VARIAS ACEITUNAS DE UNA SOLA VEZ EN EL SUELO, CON DISPOSITIVO PARA ECHARLAS EN LA CESTA" (Clase 3-).

~~~~~

Memoria Descriptiva.

-o-o-o-o-o-

La presente Memoria, tiene por objeto garantizar la explotación exclusiva en todo el territorio nacional, de un nuevo aparato, destinado a efectuar la cosecha de las aceitunas mucho mas rápidamente, por el mismo, que utilizando el metodo empleado hasta la fecha, o sea que las aceitunas echadas al pie del arbol eran cogidas una por una con los dedos y luego tiradas en una cesta.

El aparato inventado, sujetado con la mano del cogedor permite coger varias aceitunas de una sola vez y echarlas en la cesta mediante un dispositivo instantáneo.

Descripcion del Aparato, conforme al plano que se acompaña:

5

10



( dos )

15

El aparato representado ( fig.1ª, en corte longitudinal y figura 2, en vista plana), está compuesto de una placa (a), provista de un puño b. El lado opuesto al del puño esta cubierto con puntas agudas c. Dichas puntas atraviesan una placa de chapa agujereada d y hay un agujero para cada punta. La placa d es guiada por los tornillos e se mueve paralelamente con si misma de todo el largo de una punta. Unos muelles f, la mantienen contra la placa a. Una palanca g, articulada en h con puntos de apoyo i sobre la placa agujereada d permite el movimiento de dicha placa. Las traviesas i limitan este movimiento haciendo de tope.

20

25

#### Manejo del Aparato

30

El aparato sujetado con la mano mediante el puño b se aprieta contra el suelo en donde haya aceitunas. Estas quedan picadas por las puntas c y luego llevadas de esta manera encima de la cesta. Entonces basta una sencilla presión del pulgar sobre la palanca g en la extremidad k para que la placa a desprenda las aceitunas picadas por las puntas c.

35

Este aparato se puede coger indistintamente con la mano derecha que con la izquierda.

El tamaño en que puede ser construido, así como los materiales que se adopten, serán los convenientes para su uso.

40

Lo relacionado anteriormente es cierto y fiel reflejo de lo que se pretende patentar debiéndose tomar su términos, con carácter amplio y nunca limitativo, reservándose el peticionario el derecho a obtener los oportunos certificados de adición, de las mejoras y perfeccionamientos, que le vaya aconsejando la práctica.

( tres )

45

NOTA DE REIVINDICACIONES

-o-o-o-o-o-o-o-o-o-o-

Se reivindica, como de la propia y nueva invencion, a favor de don Jose Ferrer Vicens, domiciliado en Figueras, por los siguientes extremos:

50

PRIMERO - Se reivindica, por un aparato destinado a efectuar la cosecha de las aceitunas mucho mas rapidamente que por el procedimiento manual, empleado hasta la fecha, en que sujetado con la mano, mediante el puño b, se aprieta contra el suelo donde hayan caido las aceitunas. De esta manera quedan picadas en las puntas c, y luego llevadas a la cesta, donde con una sencilla presion del pulgar sobre la palanca g, en la extremidad k para que la placa a desprenda las aceitunas picadas por las puntas c, el cual puede usarse indistintamente con la mano derecha o izquierda.

55

60

SEGUNDO - Se reivindica por un "APARATO A MANO PARA COGER VARIAS ACEITUNAS DE UNA SOLA VEZ EN EL SUELO, CON DISPOSITIVO PARA ECHARLAS EN LA CESTA" (Clase, 3<sup>a</sup>).

Tal como se describe en la Memoria precedente y para los fines que se sejan especificados.

65

La presente Memoria consta de tres hojas mecanografiadas por una sola cara, a las que se unen planos, para la mejor comprension del Invento.

Madrid, a quince de enero de mil novecientos treinta y dos.

70

P.A.

*Antonio Ferrer Vicens*



D. José Ferrer Vicens.

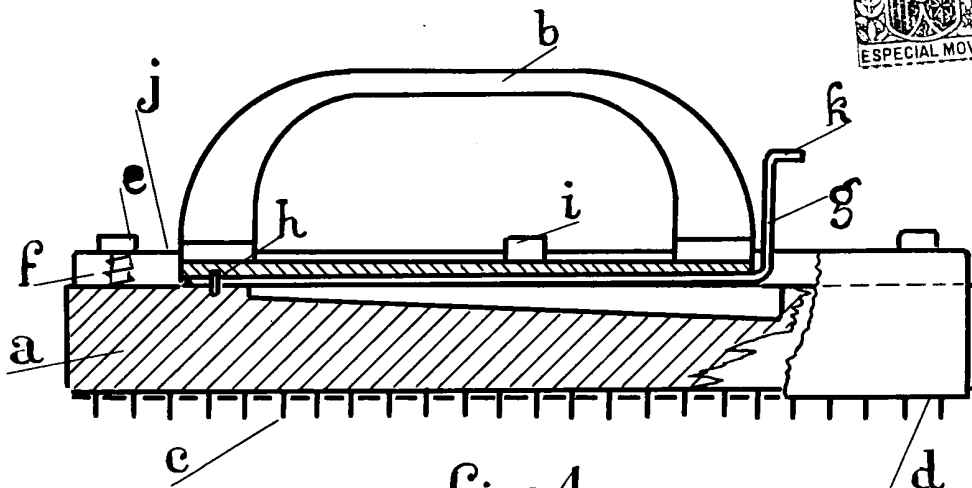


fig 1

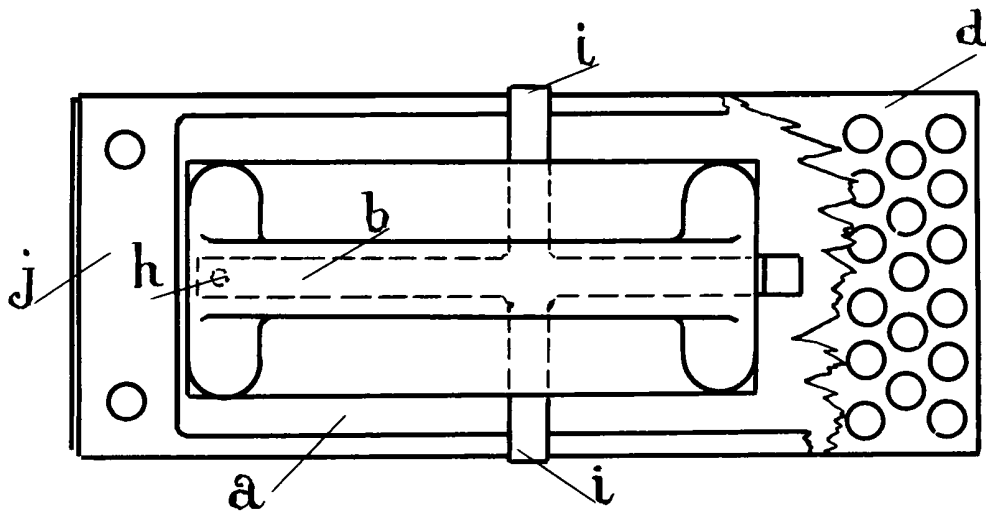


fig 2

Madrid 15 Enero 1932

P.A

*Modesto Ferrer*