

[12]



125339

MEMORIA DESCRIPTIVA

que se acompaña a una solicitud de modelo de utilidad por veinte años, para España y sus Posesiones, por

CIERRE PARA MONEDEROS

Solicitante : D. Juan CARRASCO SANCHEZ

Nacionalidad: Española

Residencia : UBRIQUE

Domicilio : Herrería nº 1.

---



MEMORIA DESCRIPTIVA

El presente modelo de utilidad recae esencialmente en un cierre para monederos, comprendiéndose en ellos la boquilla metálica y sus medio de articulación.

5 La configuración general del monedero según la presente invención, es sumamente sencilla, a la par que es muy estética y ofrece un bello aspecto, tanto por su firma, como por su boquilla, piel en que está fabricado, y sistema de articulación y cierre, que lo colocan por encima de lo que, de tipo convencional, se halla, en esta materia, en el mercado.

10 Para mejor comprensión de esta memoria se acompaña una hoja de dibujos que muestra un ejemplo de realización del objeto de la invención citado a vía de ejemplo meramente ilustrativo, no limitativo, ya que dentro del cuadro general de la invención cabrán cuantas variantes de ejecución sean posibles sin que su esencia se altere; en los dibujos citados:

15 La fig. 1 muestra una perspectiva de un monedero abierto, dotado de fuelle interior.

20 La fig. 2 es otra figura igual que la 1ª pero con el monedero sin fuelle.

La fig. 3 muestra un detalle de la articulación de la armadura conformativa de la boquilla.

La fig. 4 es un detalle de la pieza de cierre.

25 De conformidad con la invención referida a los dibujos adjuntos, el monedero cuenta de dos tapas de una sola pieza (1-2) hechas en piel o similar, cada una de las cuales va bordeada por un marco metálico (1) hecho en dos pletinas planas, distintas, que se articulan por sus extremos libres (7 y 8) a través de un bulón o similar (9) en

30

125339



sus terminales planos perforados. Estas pletinas que forman el bello marco mencionado, forman, asimismo, la boquilla de la pieza.

35 En el centro de la parte superior de una de estas pletinas de la boquilla (7) va una pieza móvil, retráctil, debidamente fijada (4) que sobresale del borde de la boquilla y que posee un movimiento de recuperación merced a cualquier clase de resorte o fleje (no representado) en virtud de cuyo movimiento, al ser presionada hacia atrás, cede y 40 bascula, pero al cesar la presión vuelve a su posición inicial. En el centro del borde libre inferior de esta pieza, va un diente, destinado a encastrarse suavemente en una ranura provista (6) en la pieza del lado opuesto; de esta manera ambas piezas, es decir, el monedero, permanece debidamente 45 cerrado; y al presionar hacia atrás la citada pieza (4-5) de cierre (con -5- se señala el diente-) se libera dicho diente de su alojamiento (6) y el monedero se abre.

50 Este monedero puede llevar, indistintamente, o no un fuelle interior (3) conformador de dos departamentos, como se ve en la fig. 1 o bien carecer de él, como se bien aprecia en la fig. 2; en este último dibujo, las mismas piezas se referencian con los mismos números que en la precedente, agregándoles la indicación (').

55 Finalmente, tras lo descrito sólo resta señalar que en el presente modelo de utilidad caben cuantas variantes de realización sean posibles sin que se altere su esencia, pudiéndose fabricar su objeto en toda clase de formas, tamaños y materiales adecuados sin limitación, y haciéndose 60 constar que no sólo se podrá aplicar a monederos de pequeño tamaño, sino a bolsos y objetos similares, si procediere.

125339



NOTA - Describa suficientemente lo que antecede sólo resta señalar que lo que se declara propio, nuevo y útil del solicitante es lo contenido en las siguientes:

65

REIVINDICACIONES

1 - Cierre para monederos, caracterizado por haberse provisto un monedero de dos tapas monopieza cada una de las cuales va bordeada de un marco metálico constitutivo de la boquilla, formado por dos pletinas en forma de "U" que tienen sus terminales planos, perforados, articulados entre sí por un buloncillo a cada extremo.

70

2 - Cierre, según reivindicación 1ª caracterizado porque uno de estos marcos presenta en el centro de su parte superior, una ranura en la que va encastrada una pieza de cierre, saliente, en perfil de "U" invertida, que por la parte que va encastrada posee medios muelles de recuperación, por ballesta, resorte o similar, y que en el extremo opuesto presenta un diente de cierre.

75

3 - Cierre, según reivindicaciones 1 y 2 caracterizado porque en la pieza oponente va una ranura en un punto coincidente con el diente de cierre, el cual va destinado a encastrarse en ella, logrando así el cierre del monedero, que se abre al presionar hacia atrás la pieza dotada del diente, con lo que éste se libera de su alojamiento en la ranura; y tras haber sido presionada y cesada la presión, dicha pieza vuelve por sí a su posición inicial, a fin de quedar automáticamente en condiciones de volver a cerrar el monedero.

80

85

4 - CIERRE PARA MONEDEROS.

90

125339

L2 NOV 1966



Todo según se describe en esta memoria que consta de cinco hojas foliadas y escritas por una cara, con noventa y tres líneas y dibujo anexo.

Madrid 2 noviembre, 1966

p.a.

125339

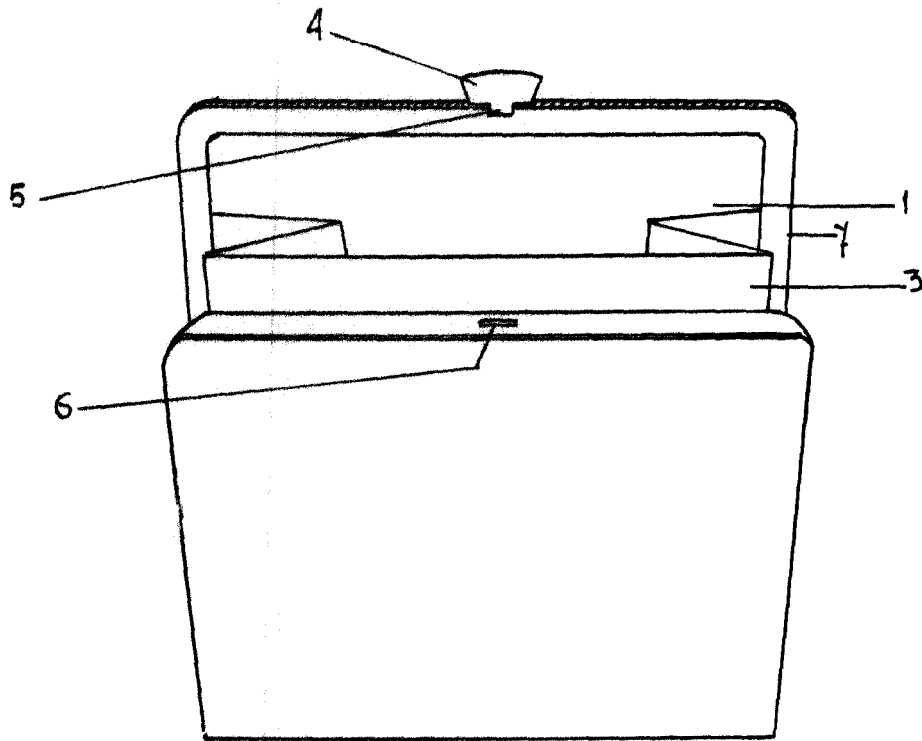


Fig. 1

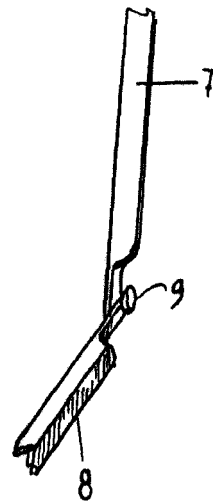


Fig. 3

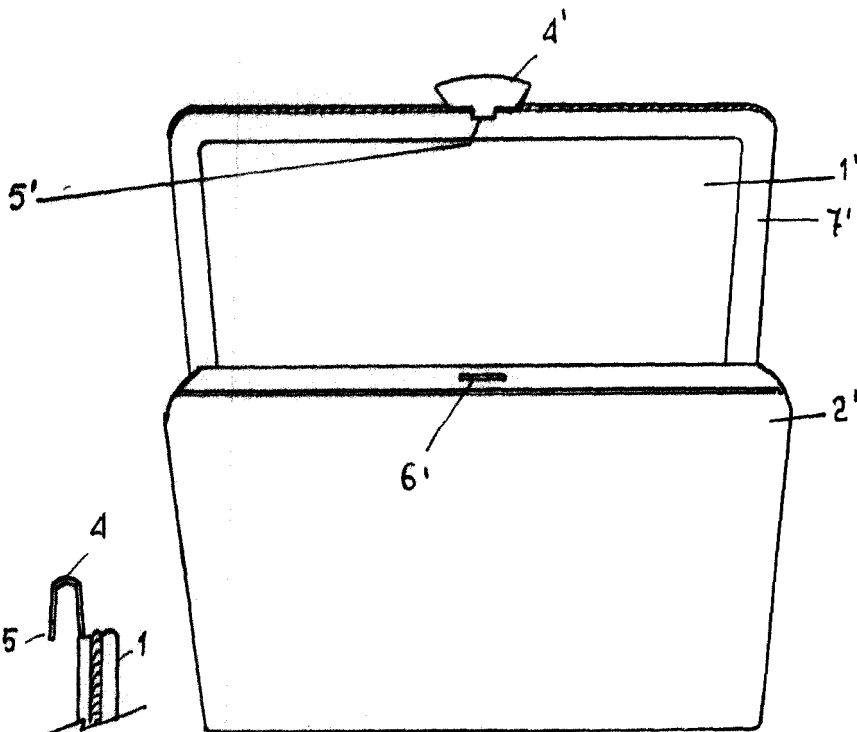


Fig. 2

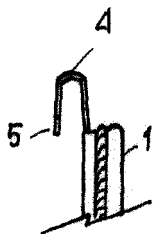


Fig. 4

*[Handwritten signature]*