

1 2533 8

1-2



125338

MEMORIA DESCRIPTIVA

correspondiente a la solicitud de concesión de un...

MODELO DE UTILIDAD

SOLICITANTE: D^a. CARMEN BENEDITO SEMPERE

RESIDENCIA: ALICANTE - San Fernando 37 - 3^a

ENUNCIADO: "JUGUETE AUTOMATICO Y ELECTRICO DE LOTE-
RIA"

RM.

Prioridad: Patente n.º del



125338

1

La invención a que se refiere la presente Memoria constituye una novedad industrial con características y ventajas que la hacen merecedora del privilegio de explotación exclusiva que por ella se solicita, de acuerdo con las prescripciones del vigente Estatuto sobre la Propiedad Industrial de fecha 26 de Julio de 1.929, texto refundido, publicado el 30 de Abril de 1.930.

5

10

El fundamento principal en que se basa este juguete accionado eléctricamente y cuyo Modelo de Utilidad se solicita, consiste en que tanto el removido de las bolas cifradas que entran en suerte y que son depositadas para ello en un bombo, así como la salida del mismo una a una para su lectura, es automática sin que pueda la malicia, trampa ó cualquier otro artilugio desvirtuar el verdadero azar de la suerte.

15

Por tanto a este juguete, puede considerársele de una total garantía de que en la salida de las bolas cifradas no intervienen otro elemento que el del azar, por lo que el juguete es propio para ser aplicado, en juegos de lotería, sortees, tombolas etc, etc.

20

La descripción técnica de los elementos base de que se compone el juguete, la dividiremos en siete partes que son las siguientes;

25

- A) Peana
- B) Bombo recipiente de las bolas cifradas.
- C) Bandeja basculante
- D) Casillero de recogida de las bolas para su lectura
- E) Mecanismo
- F) Mando del juguete
- G) Funcionamiento.

30

Y acompañando a esta descripción, los dibujos siguientes en dos hojas Fig.1) Vista del conjunto en alzado longitudinal

- 3^a -
125338



1 Fig. 2, Vista de costado en alzado, Fig. 3), Vista en Planta, Fig.4)
Mando ó interruptor é inversor del sentido de marcha del motor.

A).- Peana ó base del juguete y casillero de lectura.

5 La peana ó base del juguete está constituida por una
pieza (1) de plástico y de forma prismática rectangular, compuesta
por encimera y cuatro costados, con lo que la pieza resulta hueca.
De la encimera parten dos piezas que llamamos soportes 2 y 3, dis-
poniendo cada uno de ellos de un agujero entre los cuales se apoya
y gira el bombo (4), donde se alojan las bolas cifradas. El agujero
10 del soporte (2), además de servir de giro del bombo, sirve para
dar paso a las bolas cifradas al interior del bombo. Este soporte
dispone de los orificios 5 y 6, destinados a fijar eventualmente la
pieza soporte (7), de la bandeja basculante (14), cuya misión es de-
positar en ella las bolas cifradas para basculandola despues, se in-
troduzcan con facilidad las bolas en el bombo.

15 El agujero del soporte (3), como el del anterior, ade-
más de servir de apoyo y giro del bombo lleva un tubo (8), por donde
salen las bolas cifradas del interior del bombo al exterior.

20 En este mismo soporte existe la pieza tolva (9), que es
la que en-fila las bolas a la salida del bombo, para que se intro-
duzcan en los recipientes del casillero de lectura pieza (12).

25 Al pié de este soporte (3), y en la encimera de la peana
(1), van acopladas dos regletas 10 y 11, que sirven de guia a la
regleta casillero de recogida de las bolas. Una lengüeta (31) pro-
vista de un pivote, existente en la encimera de la peana y precisa-
mente coincidente con la vertical de la tolva de salida de las bo-
las encara y enclava cada recipiente del casillero de recogida de
las bolas coincidiendo con la boca de la tolva (9).

30 La pieza (15), es la tapa protectora de la pila y del
mecanismo y es de quita y pón y su fijación en la peana se verifica



125338

1

por medio de unas ramuras existentes en la peana y que haciendo una ligera presión de la tapa sobre ellas la misma queda fijada.

B).- Bombo recipiente de las bolas cifradas.

5

Es la pieza (4), de forma esférica hueca ejecutada en plástico transparente para que facilmente se puedan ver las bolas cifradas contenidas en él, el movimiento de removida y la salida de las mismas al exterior del bombo.

10

En el eje horizontal de simetría de la esfera, lleva en uno de los polos de esta, un agujero que permite la entrada de las bolas cifradas en el bombo. Este agujero tiene un collete saliente que sirve de apoyo y permite el giro del bombo, sobre el soporte pieza (1).

15

En el otro extremo opuesto al anterior, existe un tubo (8), de forma cónica empotrado al casco de la esfera y termina en el centro interior de la misma.

Este tubo en el lugar de empotramiento tiene un saliente al exterior de la esfera, que sirve para apoyo y giro de la misma en el soporte pieza (2).

20

También este tubo sirve de apoyo a un axpa de cuatro brazos (13), que partiendo del centro interior de la esfera, llega hasta la periferia del interior de la misma, terminando estos brazos en palas con una inclinación en forma de hélice, lo que al girar el bombo, remueve las bolas cifradas que existan en su interior.

25

Este mismo tubo soporta un brazo pieza 13 bis, que curvado en forma de canal y de hélice, al girar el bombo, recoge las bolas elevándolas hasta depositarlas en un alojamiento que lleva el tubo, donde una pieza obturadora (30), que funciona por gravedad, permite la salida una a una de las bolas recogidas por el brazo.

C).- Bandeja basculante.

30

Ejecutada en material plástico y está compuesta por una

125338



1 palomilla (7), que dispone de dos lengüetas en forma de gancho, con las cuales y enfilándolas en los orificios 5 y 6 del soporte (2), y desliándolas hacia abajo, queda fijada al soporte.

5 Una pieza en forma de bandeja (14), vá abisagrada a la palomilla (17), lo que permite que las bolas depositadas en ella, al bascular esta sobre la bisagra, se deslicen las bolas por la pendiente resultante y penetren en el interior del bombo.

D).- Casillero de recogida de bolas para su lectura.

10 Es la pieza (12), ejecutada en material plástico transparente y está constituida por una regleta con siete recipientes. La regleta sirve para introducirse y quedar guiada para su deslizamiento entre las dos guías 10 y 11, existentes en la encimera de la peana pieza (1).

15 Esta regleta y en su parte inferior, lleva en el centro de cada recipiente, una cavidad para que cuando coincida con el pivote 31, quede esta enclavada precisamente debajo de la boca de la tolva (9), de salida de las bolas.

E).- Mecanismo.

20 El mecanismo que impulsa el movimiento del giro al bombo, va enfilado en la parte interior de la peana 1, y está compuesto por un soporte (17), de chapa metálica, donde vá fijado el motorcito eléctrico (18), que es alimentado por una pila eléctrica de 1,5 voltios.

25 La reducción de velocidad necesaria desde el motor a la adecuada que necesita el bombo, está conseguida por un juego de engranes y piñones (19), que transmite movimiento a una rueda volante 20, que tangencialmente y por fricción contra el diametro exterior del bombo, hace girar a este.

F).- Mando del juguete.

30 Lo constituye un interruptor de paso de la corriente

125338



1 que va desde la pila de alimentación, al motorcito. Este interruptor a su vez es inversor del sentido de marcha del motor. Está instalado en el interior de la peana pieza (1).

5 Este interruptor es accionado por dos pulsadores 21 y 22 cuyo manejo se hace desde la cara superior de la peana (1).

Este aparato está constituido por las siguientes piezas.

10 Una base principal (23), donde cuatro columnas guías sirven para situar la pila de alimentación del motorcito. Una delga contacto 24), de uno de los polos de la pila, otra delga contacto 25), del otro polo de la pila, terminando esta en forma de tope para la conexión eléctrica a uno de los polos del motor.

15 En la base (23), del interruptor hay un saliente (26), que hace de guía de la rótula que lleva la pieza (27), portadora de los pulsadores (21) y (22), y que permite bascular a esta, para que con las delgas de conexión (28 y 29), hacer contacto en las delgas (24 y 25), según bascule hacia arriba ó hacia abajo, cuando se presione siempre hacia abajo cualquiera de los dos pulsadores 21 y 22 para que hagan contacto sobre unas ú otras delgas, invirtiendo de esta manera el sentido de llegada de corriente al motor y haga a este marchar en un sentido ú otro. Cuando nó se efectue presión alguna sobre los pulsadores, la placa basculante (27), quedará en posición horizontal, merced a la presión que sobre ella ejerce un muelle (28), guiado por un pivote y en esta posición nó hará contacto con ninguna delga, por lo que la corriente quedará interrumpida y por tanto este quedará en situación de paro.

25 G).- Funcionamiento del juguete.

30 Colocada la pila eléctrica, que será de 1,5 voltios tipo cilíndrico de 22m/m de diámetro por 50 m/m de longitud, en su lugar correspondiente y colocada la tapa en su sitio, para la inmovilidad de esta y protección del mecanismo, se procede a cole-

125338



1 car en el soporte (2), la bandeja basculante 7-14.

Colocadas en ella las bolas cifradas que se desee entren en suerte se hace bascular la bandeja moviendola ligeramente hasta arriba, hasta que la tolva permita que las bolas resbalen por ella y penetren en el interior del bombo.

5 A continuación se procede a colocar el casillero (12), de recogida de las bolas, para lo cual se enfila por la parte izquierda del juguete mirando a este por el frente del costado donde estan los pulsadores colocando el primer recipiente debajo de la boca de la tolva de salida de las bolas.

10 Hechas estas operaciones se procede a poner en marcha el bombo.

Haciendo una ligera presión hacia abajo del pulsador (21) el bombo se pondra en marcha siendo el sentido de giro del mismo en el sentido de las agujas del reloj, mirando el juguete desde el costado donde se hallan los pulsadores. Este movimiento removerá las bolas que estén alojadas en el interior del bombo. La duración de este movimiento, dependerá del tiempo que se esté presionando el pulsador.

20 Para sacar automáticamente las bolas del bombo, hay que presionar hacia abajo el pulsador (22) y entonces el bombo girará, en sentido contrario al anterior. Entonces la pala pieza (13), recogerá del interior del bombo, una ó varias bolas y las hará conducir hasta el tubo de salida, donde un obturador pieza (30), que actua por gravedad, cada vez que el bombo dá una vuelta completa, no permite más que la salida de una sola, haciendo caer otra vez al fondo del bombo, las que el brazo recogió y el obturador nó permitió entrar en el tubo para su posterior salida.

25 La bola que entró en el tubo, por la inclinación de este, resbala y sale al exterior siendo enfilada al recipiente casille-

30

125338



1 ro de lectura por la tolva pieza (9).

Teniendo constantemente apretado el pulsador, cada vuelta del bombo saldrá una bola.

5 Cuando una bola ha ocupado un recipiente, debe correrse otro lugar el casillero, para que cada bola ocupe el suyo.

Quando se desee proceder a la lectura de las bolas salidas, puede sacarse el casillero de las guias para mayor comodidad en la lectura de las mismas.

10 Hecha la descripción precedente hemos de añadir, que los detalles de realización de la idea expuesta pueden variar, sin que por ello cambie la esencia de la invención que es la que se desprende de los parrafos que anteceden, y la que se reivindica en la siguiente

15 NOTA

En resumen, el Modelo de Utilidad que se solicita, recaera sobre las siguientes reivindicaciones:

20 1º.- JUGUETE AUTOMATICO Y ELECTRICO DE LOTERIA, esencialmente caracterizado, porque tanto el removido de las bolas dentro del bombo, como la salida de ellas, de una en una, para su lectura, es completamente automatica, sin que la malicia, la trampa, o cualquier otro artilugio, puedan intervenir en desvirtuar el verdadero azar de la suerte, dado que el movimiento impulsor del bombo se hace electricamente, por un pequeño motor electrico, alimentado por un acumulador, bateria, o pilas secas, siendo posible hacerlo
25 funcionar también por corriente continua tomada de la red, y por un transformador, o también por corriente alterna y transformador, o por un resorte mecanico, o simplemente moviendolo a mano, por medio de una manivela, llevandose a cabo el removido de las bolas en
30 el interior del bombo, por una pala de brazos, cuya operación puede

125338



1 regularse durante el tiempo que se desee, no pudiendo salir del bom-
bo ninguna bola, mientras dure el removido; efectuandose la salida
de las bolas al finalizar la operaci3n, sin que sea preciso que in-
tervenga la acci3n de la mano en el interior del bombo, y sin ser ne-
5 cesario abrir ninguna puerta, ya que la salida de la bola es comple-
tamente automatica, debido a que el bombo dispone de un brazo inte-
rior, que al girar el bombo recoge las bolas y las conduce al tubo
de salida, donde un obturador, que actua por gravedad, permite sola-
mente la salida de una bola, siendo el resto de las recogidas por el
10 brazo, expulsadas nuevamente al fondo, del interior del bombo, y to-
do ello sin que pueda salir ninguna otra bola al exterior.

2*.- JUGUETE AUTOMATICO Y ELECTRICO DE LOTERIA, segun la
reivindicaci3n anterior que se caracteriza, porque una bandeja bas-
culante permite enfilear y conducir al bombo con facilidad, las bolas
15 que se desee que intervengan en el sorteo, y porque la bola, a su
salida del bombo, es conducida por un tubo y una tolva, que la enfi-
la hasta introducirse en el recipiente de un casillero para su pos-
terior lectura, pudiendo sacar de este casillero de unas guias que
lo retienen, para poder proceder a una comoda lectura de las mismas.

20 3*.- JUGUETE AUTOMATICO Y ELECTRICO DE LOTERIA, segun las
reivindicaciones anteriores, que se caracteriza, porque la transmisi3n
de engranaje reductores de velocidad, est3 conseguida por medio de
engranes y pi3ones rectos, pudiendolo ser por otro medio cualquiera
tal como un reductor sin fin, por husillo, etc.

25 4*.- JUGUETE AUTOMATICO Y ELECTRICO DE LOTERIA, segun
las reivindicaciones anteriores, que se caracteriza, porque su me-
canismo, con su motor, y con la pila de alimentaci3n de este, se en-
cuentra protegido por una tapa de quita y p3n, que permite tambi3n
la inspecci3n de esto.

30 5*.- JUGUETE AUTOMATICO Y ELECTRICO DE LOTERIA, segun

125338 -2



1 las reivindicaciones anteriores que se caracteriza porque el mando
del juguete se realiza por medio de un interruptor, inversor del
sentido de marcha del motor, que es la misma pieza, y que es accio-
nado por dos pulsadores, que actuando uno conecta el motor con la
5 pila y hace funcionar el motor en el sentido de las agujas de un
reloj, y que cuando se conecta el otro, hace funcionar el motor
en sentido inverso al anterior, y que mientras no se presionen los
pulsadores, queda interrumpido el paso de la corriente al motor,
quedando por tanto este en situación de paro.

10 6.- JUGUETE AUTOMATICO Y ELECTRICO DE LOTERIA, según
las reivindicaciones ant-eriores, que se caracteriza porque la base
tiene figura prismatica rectangular, pudiendo ser de cualquier otra
forma geometrica, y estando construido en plástico y metal, o en
cualquier otro material adecuado.

15 7.- Se reivindica por último, como objeto sobre el
que ha de recaer el Modelo de Utilidad que se solicita: JUGUETE AU-
TOMATICO Y ELECTRICO DE LOTERIA.

20 Todo conforme queda descrito y reivindicado en la pre-
sente Memoria que consta de diez paginas mecanografias y dibujos
que se acompañan.

Madrid, 2 de Noviembre 1966

BERNARDO UNGRIA

P.P.

25

30



125338

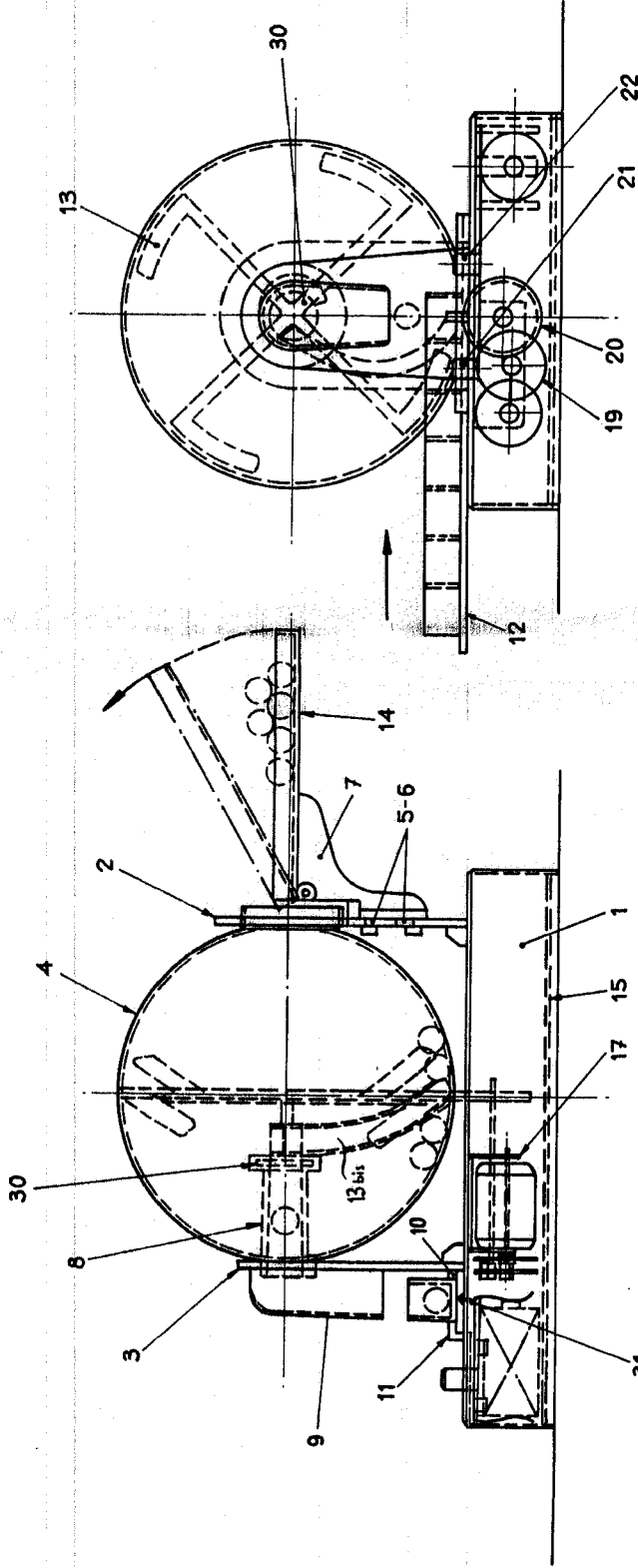


FIG. 1

FIG. 2

ESCALA VARIABLE

Madrid, 2 de Noviembre de 1966

BERNARDO UNGRIA

P.P.

125338

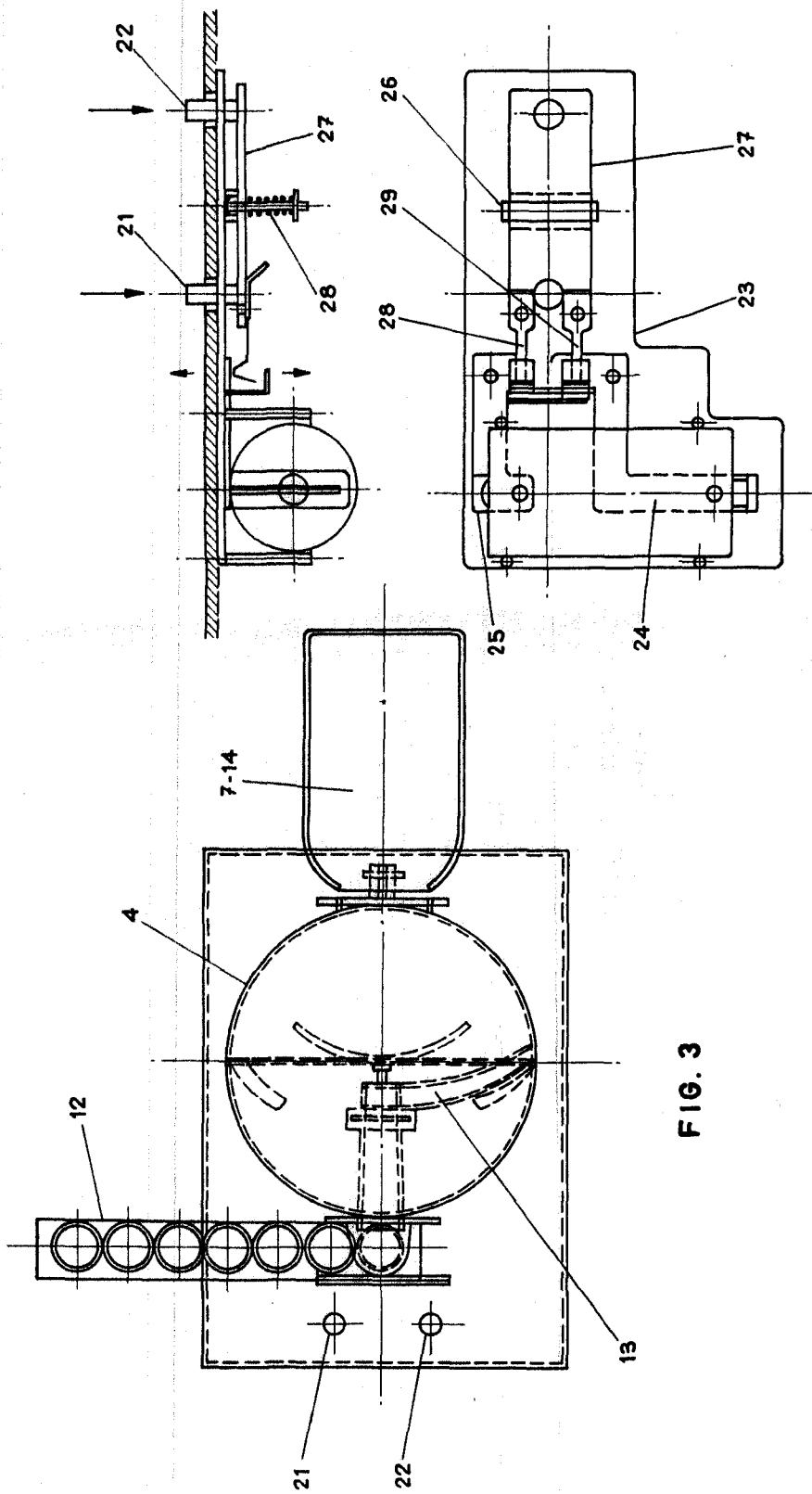


FIG. 3

FIG. 4

ESCALA VARIABLE
2 de Noviembre de 1966
BERNARDO UNGRIA
P.P.