



125337

# MEMORIA DESCRIPTIVA

correspondiente a la solicitud de concesión de un...

## MODELO DE UTILIDAD

SOLICITANTE: D. FERNANDO ESCRIVA BURGUERA, de nacionalidad española.

RESIDENCIA: VALENCIA, calle Doctor Romagosa, nº

11.

ENUNCIADO: "ELEMENTO SEPARADOR DE SECCIONES

CORTADAS PARA SERRERIA"

cg/an

Prioridad: Patente ..... n.º ..... del .....

125337



1           La invención a que se refiere la presente Memoria  
constituye una novedad industrial con características y ven-  
tajas que la hacen merecedora del privilegio de explotación  
exclusiva que por ella se solicita, de acuerdo con las pres-  
5           cripciones del Estatuto vigente sobre Propiedad Industrial-  
de fecha 26 de julio de 1.929, texto refundido, publicado -  
el 30 de abril de 1.930.

10           Cuando se trata de obtener de un tronco una serie  
de tablillas se plantea la necesidad de establecer una sepa-  
ración entre las tablillas cortadas y el tronco del cual --  
son obtenidas dichas tablillas, con objeto de que la separa-  
ción de aserrado total del tronco se desarrolle en un ciclo  
continuo.

15           Sin embargo, en los métodos habituales de aserra-  
miento de troncos se utiliza como elemento separador de las  
secciones cortadas el factor humano, de tal suerte que si -  
bien la operación de corte se desarrolla en ciclo continuo  
no es menos cierto que el proceso implica importantes cos--  
20           tos de producción debido a la presencia de mano de obra es-  
pecializada. De hecho en una instalación de aserrado conti-  
nuo la separación de las secciones cortadas implica la pre-  
sencia de un operario separador situado en el campo de cada  
sierra.

25           El elemento separador de secciones cortadas para-  
serreria que constituye el objeto de la presente solicitud,  
está llamado a resolver los problemas que plantea la separa-  
ción de secciones cortadas por medio de una sierra, prefe--  
rentemente de una sierra-cinta y tiene por finalidad hacer-  
30           fácil, cómoda y automática dicha separación de secciones, -

125337



1 mediante una organización en líneas generales simplificada.

En tal sentido el elemento separador de secciones cortadas para serrería que se propone se caracteriza porque está constituido mediante una pletina o fleje emplazada detrás de una sierra de manera que penetre en el corte producido por esta última, teniendo dicha pletina al menos parte de su borde de entrada en el citado corte sustancialmente dispuesto según un plano inclinado, que facilita la entrada de la madera al fleje para la separación de las secciones cortadas.

Para ayudar a la comprensión de la idea expuesta, se ha confeccionado a título explicativo y sin carácter restrictivo alguno, una lámina de dibujos. Ilustra la presente Memoria como un ejemplo de realización de la idea expuesta.

La figura única representada nos ofrece una vista en perspectiva de un elemento separador de secciones cortadas aplicado a una sierra, preferentemente a una sierra-cinta. Como puede observarse está constituido mediante una pletina -1- emplazada detrás de una sierra -2- de tal manera que penetra en el corte producido por esta última, teniendo dicha pletina -1- su borde de entrada en el citado corte sustancialmente dispuesto según un plano inclinado marcado con -3-, que puede afectar a toda o parte de dicho borde.

En la practica se prevee que la pletina separadora de secciones -1- esté anclada sobre la mesa o trén de transporte -4- del tronco o taco y de las secciones cortadas pero, eventualmente, la pletina -1- puede quedar dispuesta en una posición flotante respecto de la mesa -4- o trétransportador, e incluso estar dotada de posibilidad de regulación de altura.

125337

-2 No



1 De todos modos se comprende que cuando un tronco  
escuadrado o nó, penetra en el campo de la sierra -2-, la -  
pletina separadora -1- quedará inscrita en el corte produci  
do por dicha sierra, de tal manera que al finalizar el cor-  
5 tado del tronco la pletina -1- que, naturalmente tiene una-  
longitud convencional, actuará como separador de la sección  
cortada con relación al tronco del que se corta, pudiendo -  
proseguir dicho tronco su ciclo de avance hacia otra sierra  
en tanto que la sección cortada sigue un recorrido distinto.

10 Así pues en el campo industrial la realización --  
del elemento separador de secciones cortadas para serreria-  
ofrece una serie decisiva de ventajas puesto que su sonsti-  
tución a base de una pletina operativamente dispuesta para  
penetrar en el corte producido por una sierra, obedece a un  
15 proceso elemental de fabricación que no aumenta los costos  
habituales de producción permitiendo expender estos elemen-  
tos a precios asequibles en el mercado.

20 Pero si consideramos además que la instalación de  
dicho elemento separador mejora fundamentalmente las condi-  
ciones generales de los procedimientos de aserrado conoci--  
dos, ya que su actuación funcional sustituye con ventaja a-  
la mano de obra especializada, es evidente que el Modelo so  
licitado adquiere una utilidad practica singular por el be-  
neficio o efecto nuevo que aporta a la función a que se des-  
25 tina.

30 Hecha la descripción precedente es necesario aña-  
dir que los detalles de realización de la idea expuesta, --  
pueden variar sin que por ello cambie la esencia de la in--  
vención que es la que se desprende de los párrafos que ante  
ceden y lo que se reivindica en la siguiente

125337



N O T A

1 En resumen: El Modelo de Utilidad que se solicita ha de recaer sobre las reivindicaciones siguientes:

5 1ª.- ELEMENTO SEPARADOR DE SECCIONES CORTADAS PARA SERRERIA, caracterizado porque está constituido mediante una pletina o fleje emplazada detrás de una sierra de manera que penetre en el corte producido por esta última, teniendo dicha pletina al menos una parte de su borde de entrada en el citado corte sustancialmente dispuesto según un plano inclinado que facilita la entrada de la madera al fleje para la separación de las secciones cortadas.

10 2ª.- Se reivindica por último como objeto sobre el que ha de recaer el Modelo de Utilidad que se solicita, "ELEMENTO SEPARADOR DE SECCIONES CORTADAS PARA SERRERIA".

15 Todo tal y como queda descrito y reivindicado en la presente Memoria que consta de cinco hojas escritas a máquina por una sola cara y dibujos que se acompañan.

Madrid, 2 de Noviembre de 1.966

BERNARDO UNGRIA  
D.P.

1

5

10

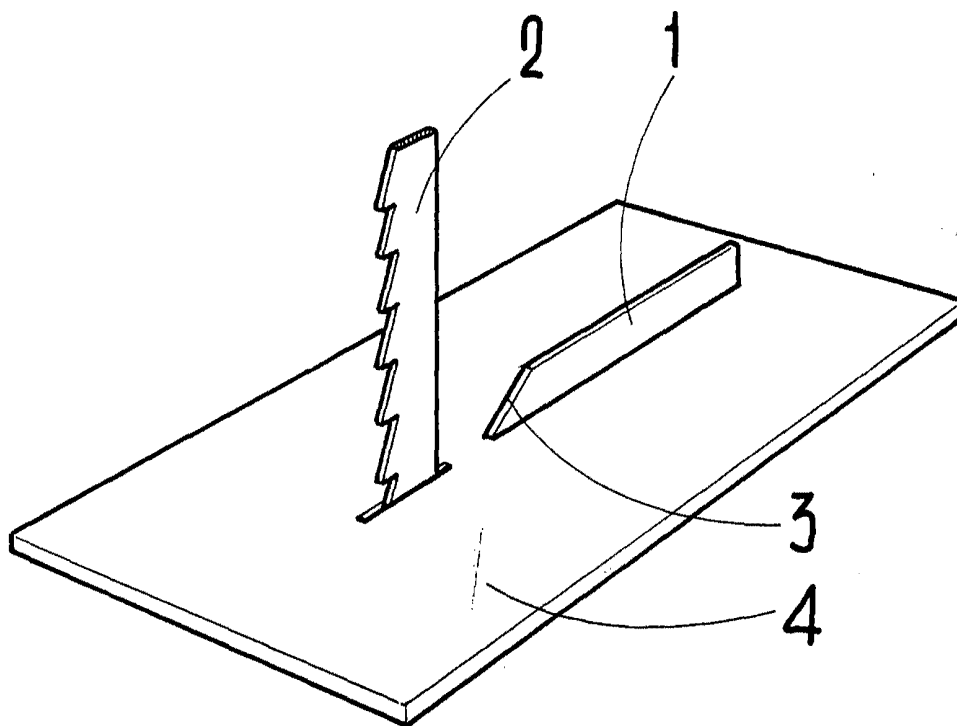
15

20

25

30

125337



**ESCALA VARIABLE**

Madrid, 2 de Noviembre de 1966

**BERNARDO UNGRIA**

P. P.