



125028

P A T E N T E   D E   I N V E N C I O N

por veinte años por

\* CADENA ELECTROMAGNÉTICA", a favor de Don Mario Pérez Arrojo, residente en Madrid.

~~000000000000~~

M E M O R I A   D E S C R I P T I V A

La presente memoria esta destinada a garantizar en España y sus posesiones la explotación, fabricación, venta exclusiva y aplicación de una cadena electromagnética para la obtención de fuerzas, cuya estructura pasamos a describir en concordancia con el dibujo que a título de ejemplo se adjunta.

5.

El dispositivo o cadena electromagnética que motiva la presente memoria, consta de varios eslabones constituidos cada uno de ellos por un electroiman A. cuyo nucleo, de hierro dulce, se ensancha en los extremos formando el soporte B. en el cual se insertan dos cadenas de finos eslabones C.C.

10.

A unos dos centímetros del polo superior del electroiman, se fija a dichas pequeñas cadenas una lamina de hierro dulce de unos 4 milímetros de espesor D.

15.

El pequeño electroiman A. tendra dos centímetros de longitud, y el número de espiras y grosor precisos, que se calculara de acuerdo con la potencia que se quiera obtener.

20.

El extremo inferior e de la cadena queda fijo a un soporte, mientras el extremo superior F. va unido a un muelle de acero de las dimensiones y presión que se deseen en el punto G. Los puntos H.H' son fijos.

Por la parte superior el muelle citado se continua con una cremallera I. de una longitud igual a la diferencia entre la mayor contracción del muelle y su mayor expansión.



Dicha cremallera engrana con un piñon J. que rueda libremente sobre  
20. un eje, el cual va fijado al piñon L. y es accionado en un solo sentido merced a la disposición de la uña K. que es mantenida en su posición por medio de un pequeño muelle.

De la parte superior de la cremallera I. parte un brazo fijo N. que se continúa con otro brazo O. por el hilo P. hasta el cilindro  
30. Q.

Dicho cilindro Q. tiene unos 2 centímetros de alto por  $1\frac{1}{2}$  de ancho, yendo provisto de dos piezas R.R' (Fig. 2ª), cuyas porciones externas, que forman ángulo, están mantenidas en su posición merced al muelle S.

35. Entre el cilindro Q. y el brazo O. se coloca el interruptor T. que es 2 milímetros más ancho que el cilindro Q. El cilindro o interruptor T. lleva en su interior una ranura en forma de ángulo V. en su parte media que sirven de alojamiento a las piezas R.R'.

FUNCIÓNAMIENTO: Al tirar del hilo P. el cilindro Q. se aloja  
40. en el interruptor T. y queda cerrado el circuito en la línea de corriente continua que alimenta los electroimanes.

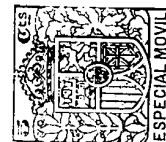
Entonces se produce la atracción de los electroimanes entre sí y se juntan los eslabones de la cadena como se ve en la figura 2ª, el muelle se contrae y la cremallera I. baja.

45. El brazo tiene una longitud tal que al cerrarse totalmente la cadena se introduce en el interruptor T. y bota o hace saltar el cilindro Q. con lo cual queda abierto el circuito; el muelle se expande y traduce su potencia a la cremallera I. que acciona los piñones J.L. y el eje, y se recoge la fuerza en forma de movimiento  
50. circular.

Una vez expandido el muelle, el hilo P. tira del cilindro Q. cerrándose de nuevo el circuito.

#### N O T A

La descrita patente de introducción recaera, pues sobre las si-  
55. guientes reivindicaciones:



1ª. Sobre una cadena electromagnetica para la producción de fuerza, caracterizada por el conjunto de varios eslabones constituidos, cada uno de estos, por un electroimán provisto de un soporte, al que se unen por sus extremos dos cadenas de finos eslabones, las cuales soportan unas laminas de hierro dulce.

2ª. Sobre la cadena electromagnetica constituida por los elementos especificados en la reivindicación primera, cuyos eslabones que van unidos a un muelle y este a su vez a una cremallera, al bajar esta y juntarse los primeros merced al movimiento que imprimen dos pifones por la atracción que ~~se~~ producen unos electroimanes, se verifica la apertura del circuito, produciendose una fuerza en forma de movimiento circular.

3ª. Sobre " CADENA ELECTROMAGNETICA".

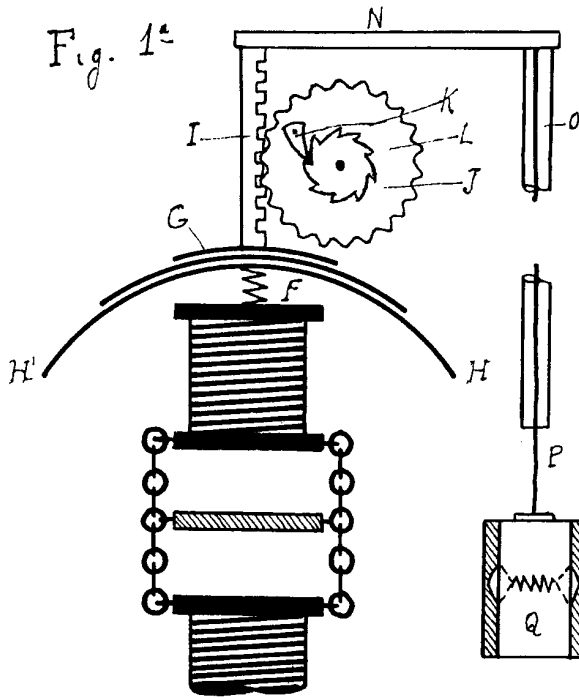
Todo tal y como queda descrito, representado y reivindicado.

Esta memoria consta de tres hojas mecanografiadas y foliadas por una sola cara.

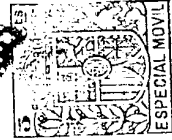
Madrid 14 de Enero de 1.932.

A handwritten signature in cursive script, likely belonging to Manuel del Corral.

Fig. 1<sup>a</sup>

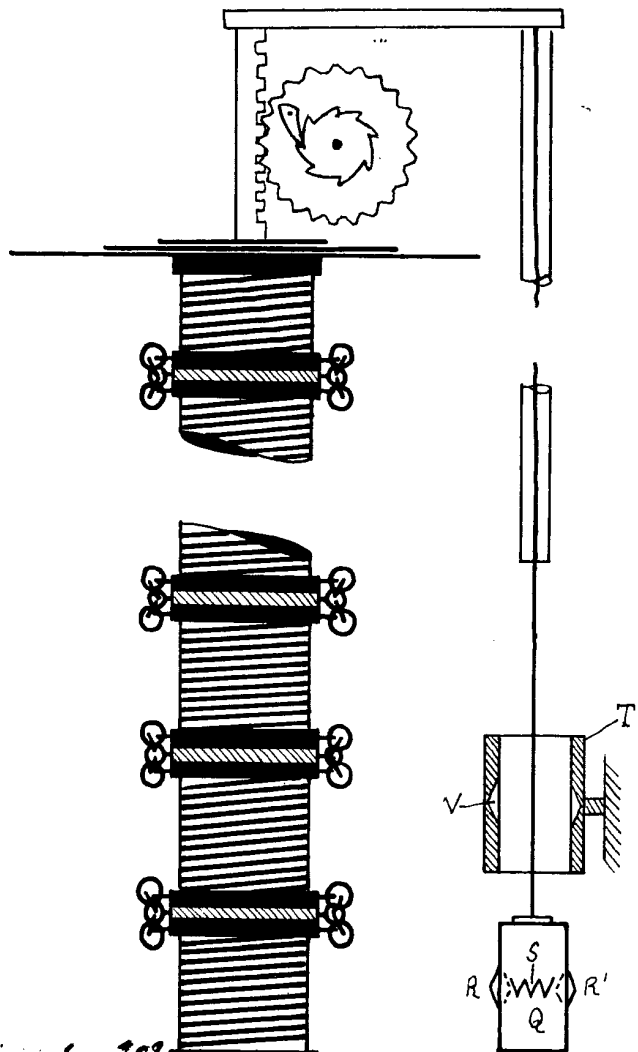
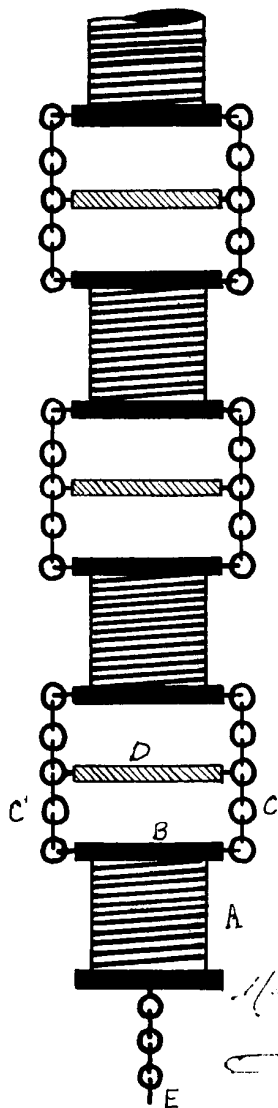


125323



Escala variable

Fig. 2<sup>a</sup>



*Deposited 24 June 1922*  
*Presented by*