

125327



125327

MODELO DE UTILIDAD
=====

por "Una placa de paraguas y sombrillas".
a favor de Manufacturas de Monturas, Paraguas y similares, S.A.
domiciliada en Barcelona, C/. Diputación 239.

=====

5

MEMORIA DESCRIPTIVA

El sistema mas empleado actualmente en la construc-
ción de paraguas y sombrillas para cubrir el lugar donde se
juntan las varillas y la tela, llamada nuez, consiste en intru-
ducir por el regatón del paraguas una pieza hueca de forma
aproximadamente troncocónica denominada placa, la cual debe
ser posteriormente fijada por medio de un remachado o de cual-
quier otra operación mecánica para evitañ su desprendimiento
y asegurar medianamente la impermeabilidad de los paraguas
por este lugar, pues es frecuente que se filtre el agua de
lluvia entre las rendijas producidas por el imperfecto ajust-
te de la placa, perjudicándose los elementos protegidos por
ella.

125327



El modelo de utilidad objeto de la presente memoria se refiere a una placa para cubrir la nuez del paraguas, que consigue un perfecto ajuste con el regatón y la nuez, y que además no precisa ser posteriormente remachada ni sujeta por ninguna operación mecánica, pues una vez introducida a roce duro en su lugar, queda permanentemente fija.

Se caracteriza la placa de referencia por el hecho de que siendo hueca y de forma aproximadamente troncocónica, como es normal, lleva adaptado en su pared interior un revestimiento de materia plástica y elástica, preferentemente nylon o similar al mismo efecto, del grosor mas conveniente para ajustar a presión con el regatón a que deba adaptarse, abarcando este revestimiento desde la base mas ancha de la placa hasta una altura predeterminada a propósito para que su extremo superior contacte con el regatón evitándose así que el citado revestimiento interior sea visible una vez introducida a roce duro en el paraguas o sombrilla.

Para lograr una mas segura sujeción de la placa a simple roce duro, como se ha dicho, su revestimiento interno de nylon puede presentar en su superficie externa unos ligeros resaltos o nervios longitudinales.

La hoja de dibujos que acompaña a la presente memoria nos muestra en Fig. 1 la placa de referencia vista en sección transversal. La Fig. 2 es una vista en planta de la misma y la Fig. 3 representa una vista de conjunto de la placa montada en un paraguas, con un corte parcial para mayor comprensión de lo descrito.

125327

18 OCT 1966
BUREAU OF PATENTS
WASHINGTON, D.C. 20540

Tal como se ve en la Fig. 1, la placa está formada por una pieza hueca 1 de forma aproximadamente troncocónica que está recubierta, desde su base hasta una altura determinada, de materia plástica y elástica 2, preferentemente nylon.

5 La Fig. 2 representa una vista en planta del modelo.

Como muestra la Fig. 3, la placa se introduce a roce duro por el regatón 3 del paraguas 4, hasta cubrir la nuez o lugar donde se unen las varillas y la tela. El recubrimiento plástico 2, presiona fuertemente sobre el regatón 3, consiguiéndose así los dos efectos deseados; eficaz sujeción de la placa y ajuste perfecto de la misma.

10 La parte superior 5 de la placa no va recubierta interiormente a propósito para que su extremo más estrecho contacte con el regatón 3, evitándose que el recubrimiento de nylon 2 sea visto, y dando al propio tiempo una continuidad estética al conjunto.

15 En la ejecución práctica del objeto del presente modelo de utilidad podrán variar cuantos detalles constructivos y configurativos no afecten cambiandola o modificandola a su propia esencialidad.

N O T A
=====

Se reivindica como objeto del presente modelo de utilidad:

125327

18



19.- Una placa para paraguas y sombrillas que se caracteriza por el hecho de que siendo hueca y de forma aproximadamente troncocónica, como es normal, lleva su pared interior revestida de una materia plastica y convenientemente elástica, preferentemente nylon o similar al mismo efecto, de grosor apropiado para ajustar a presión con el regatón a que deba adaptarse, abarcando este revestimiento desde la base mas ancha de la placa hasta una altura predeterminada para que el extremo superior del mismo contacte ajustadamente con el regatón, quedando así fijada la placa simplemente a roce duro.

20.- UNA PLACA DE PARAGUAS Y SOMBRILLAS.

Consta la presente memoria de cuatro hojas foliadas y mecanografiadas por una sola cara, acompañadas de una hoja de dibujos.

Barcelona, 18 de Octubre de 1966

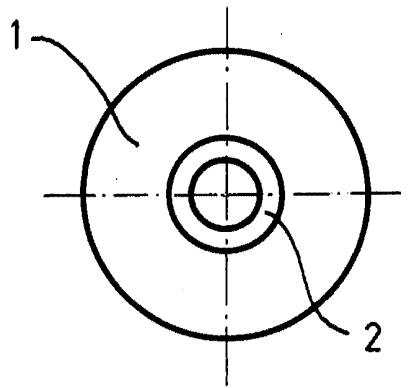
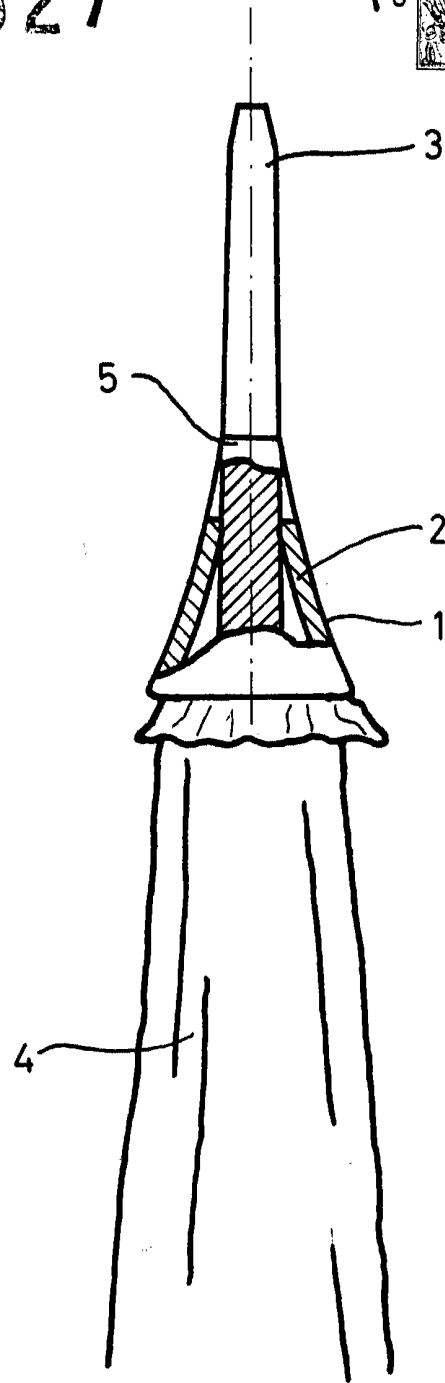
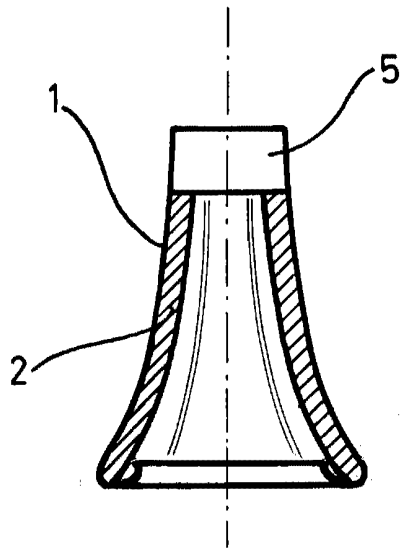
MANUFACTURAS DE MONTURAS,

PARAGUAS Y SIMILARES, S.A.

p/a.

125327

18



Barcelona 18 de octubre de 1966
P.A.

escala variable