

125319



M O D E L O
D E
U T I L I D A D

a favor de Don José MUSSI NEGRI, de nacionalidad italia-
na, residente en Barcelona, Avda. Puerta del Ángel, 40,
6º, 1ª, por "DISPOSITIVO PARA LA LIMPIEZA DE GAFAS".

C A D U C A D O
MEMORIA DESCRIPTIVA

5. La presente invención tiene por objeto un dispo-
sitivo para la limpieza de gafas, el cual gracias a sus es-
peciales características, proporciona resultados altamente
eficientes, ya que dicha limpieza se logra efectuar en
forma muy rápida y satisfactoria, con gran ventaja respec-
to a los medios conocidos, más o menos caseros.

10. Concurriendo a sus buenos efectos y resultados,
el dispositivo en cuestión consiste, característicamente,
en dos envolturas laminares flexibles, conformadas y ar-
ticuladas a manera de valvas y en cuyo interior se alojan

125319



5. sendas pastillas de un material celular elástico impregna-
das de un líquido limpiador de cristales de gafas, cuyas
valvas presentan orificios para la salida de dicho líquido
y su aplicación a los cristales, previamente cerradas y
comprimidas manualmente sobre los mismos, y mediante un li-
gero vaivén.

10. Para facilitar la explicación con detalle, se
acompañan unos dibujos, que muestran, a título de ejemplo
no limitativo del alcance de la presente invención, una
forma preferida de llevarla a la práctica, en representa-
ción esquemática.

15. En dichos dibujos, la figura 1 ilustra el dispo-
sitivo con sus valvas abiertas, visto por su cara de tra-
bajo; la figura 2 representa el dispositivo con las val-
vas abiertas, en alzado lateral seccionado; la figura 3
demuestra como se lleva a cabo la limpieza de las gafas,
y la figura 4 corresponde a un detalle en sección, que
permite apreciar como tiene efecto la aplicación de las
pastillas portadoras del líquido limpiador.

20. Esta realización consiste, como puede apreciarse
en las figuras, en dos envolturas laminares flexibles -1-
y -2- articuladas mediante un dobléz -3- la configuración
y disposición de cuyas envolturas es semejante a la de
dos valvas, en el interior de las cuales se alojan sendas
25. pastillas -1- de un material celular, que puede ser espuma
de poliuretano u otro equivalente, estando tales pastillas
impregnadas de una substancia apta para limpiar el cristal
-6- armado en la montura -7- de las gafas, siendo, prefe-



rentemente, dicha substancia una silicona debidamente preparada.

5. Las valvas -1- y -2- presentan respectivos orificios -8- y -9-, a través de los cuales sale el citado líquido limpiador, mediante una ligera presión ejercida manualmente sobre las valvas, una vez éstas han sido aplicadas contra los cristales -6- de las gafas, sobre cuya superficie puede ser esparcido el líquido limpiador gracias a un desplazamiento manual conveniente imprimido a las valvas y/o a las gafas.

10. Una vez esparcido dicho líquido sobre los cristales -6- y ligeramente friccionados, si se desea, con las valvas -1- y -2-, se termina la limpieza frotando suavemente los cristales con una lámina textil, que los seca convenientemente, con lo que se consigue el desempañar completamente los cristales y se logra la necesaria visión a través de los mismos.

15. El dispositivo, además de que proporciona una satisfactoria limpieza en forma sumamente sencilla y rápida, tiene la ventaja de que, por ser de poco volumen, puede ser fácilmente llevado consigo. A pesar de los buenos resultados descritos, el dispositivo en cuestión no es de constitución complicada, por lo que su fabricación puede ser llevada a cabo en buenas condiciones económicas.

20. Por lo demás, debe hacerse constar que serán independientes del objeto de la invención los detalles y características accesorias empleadas en su puesta en práctica, y, en general, cuanto no altere la esencialidad de las

125319 14



siguientes reivindicaciones.

- . -

N O T A

Se reivindica como objeto de este modelo de utilidad :

5. 1. Dispositivo para la limpieza de gafas, caracterizado esencialmente por consistir en dos envolturas laminares flexibles, conformadas y articuladas a manera de valvas y en cuyo interior se alojan sendas pastillas de un material celular elástico impregnadas de un líquido limpiador de cristales de gafas, cuyas valvas presentan orificios enfrentados para la salida de dicho líquido y su aplicación a los cristales, previamente cerradas y comprimidas manualmente sobre los mismos.

10. 2. Dispositivo para la limpieza de gafas.
La presente memoria consta de cuatro hojas foliadas escritas a máquina por una sola cara.

Barcelona, 14 de octubre de 1966.

José MUSSI NEGRI

p.a.

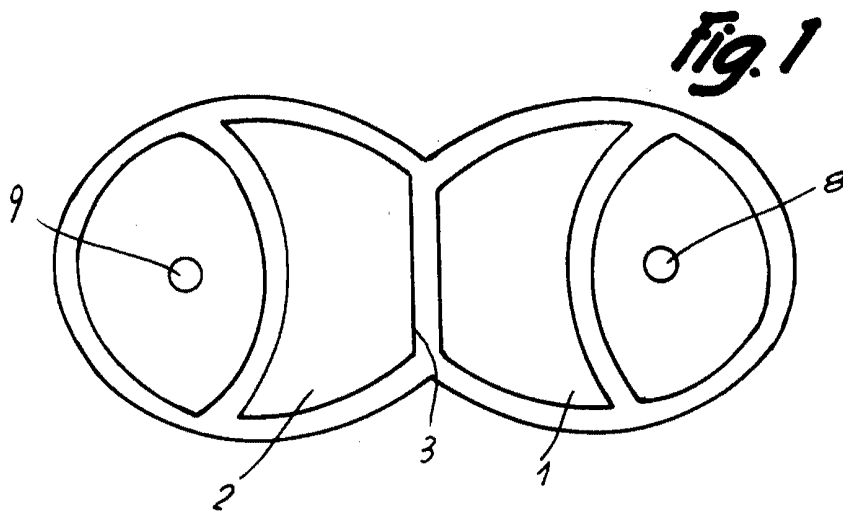


Fig. 1

14 OCT 1966

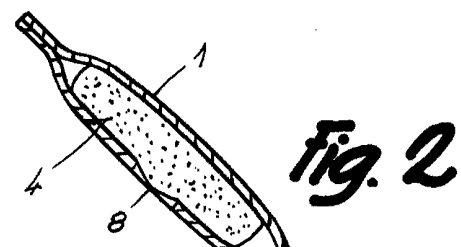


Fig. 2

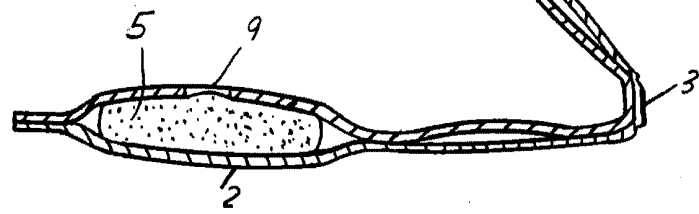


Fig. 3

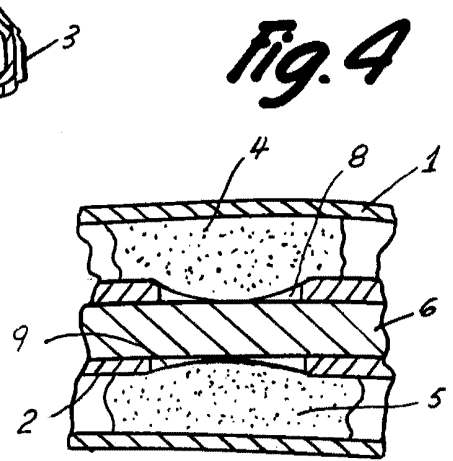
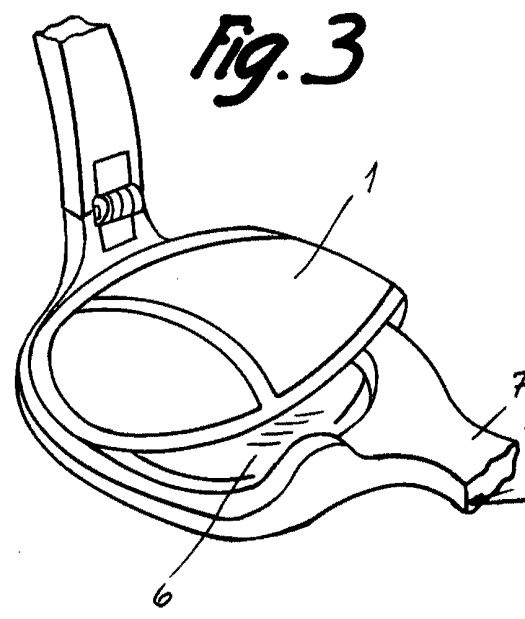


Fig. 4



Barcelona, 14 OCT. 1966
 José Mussi Negri
 p.o.

4161