

125316

14 UO 1966

125316

MODELO DE UTILIDAD
=====

por "Dispositivo de anuncio luminoso"
a favor de D. Juan García Maltas, de nacionalidad española,
domiciliado en Barcelona, Calle Concilio de Trento nº 202.

=====

5

MEMORIA DESCRIPTIVA

El modelo de utilidad objeto de la presente memoria
ofrece un dispositivo que está destinado a atraer la atención
del público sobre un texto anunciativo o informativo de tipo
luminoso que se lee sucesivamente sobre una pantalla en bri-
llantes y atrayentes caracteres los cuales por su aparición
de forma continuada, mantienen sobre sí la atención de las
personas que lo observan hasta que completan la lectura del
texto.

Dicho dispositivo se distingue por las particulares
características para producir tal efecto y consiste en un apa-
rato que interpone una banda o cinta sin fin entre un haz lumi-
noso y una pantalla traslúcida, cual cinta taladrada convenier

temente de forma que estén representados en ella los grafismos
deseados, deja pasar la luz a través de estos taladros proyec-
tándose así el texto grabado, que avanza progresivamente sobre
la pantalla repitiéndose sucesivamente.

5 A título de ejemplo no limitativo viene representa-
do en la hoja de dibujos que acompaña a la presente memoria
el modelo de referencia.

La Fig. 1 ilustra una perspectiva de conjunto del
dispositivo con la tapa levantada.

10 La Fig. 2 muestra un detalle del montaje del motor
y del cilindro de arrastre.

En la Fig. 3 se ve en perspectiva el detalle del
barrilete tensor.

15 La Fig. 4 es una vista de perfil de la pantalla de
proyección.

Tal como se aprecia en la Fig. 1, sobre el fondo 1
de una caja 2 va situado un perfil en U 3, con sus alas diri-
gidas hacia abajo, configurándose un recinto 4 entre el fondo
1 de la caja 2 y la base 5 del perfil en U. En este recinto
20 4 están contenidos algunos elementos del modelo que nos ocupa.

Sobre la base 5 del perfil en U se encuentra la cin-
ta sin fin 6 que discurre por un circuito sinuoso guiada por
unos rodillos 7 que tienen forma de barrilete, a propósito para
que la cinta sin fin 6 no se desplace en sentido vertical.

25 Dos barriletes 8 y 8', se encuentran precisamente
uno en cada extremo del recinto por delante del tubo fluore-
cente 9, para que la cinta sin fin 6 recorra en este lugar
un camino paralelo a la pantalla 10 y circula entre ésta y el
tubo fluorescente 9. Dicha pantalla 10 va introducida en corre

pondientes ranuras laterales 11 y 11' a efectos de poder ser
facilmente desmontada, y está formada por un material traslú-
cido, preferentemente con la superficie de una de sus caras
rugosa o irregular para que la imagen proyectada adquiriera un
5 'continuo rilamiento.

Uno de los rodillos guiadores de la cinta sin fin
6 es al propio tiempo el rodillo de arrastre 12 de dicha cin-
ta, y está construido con un material adherente como caucho
por ejemplo. Este rodillo de arrastre 12 es completamente cili-
10 drico para disponer de la máxima superficie de contacto y está
impulsado por un motor 13 mediante una transmisión, preferen-
temente a correa. El mecanismo 14 de esta transmisión está
situado por debajo de la base 5 del perfil en U, en el inte-
rior del recinto 4 configurado entre el fondo 1 de la caja 2
15 y dicha base 5, tal como se indica en la Fig. 2.

Un barrilete 15 actúa de tensor de la cinta sin fin
6, por la acción de un muelle 16 situado convenientemente a
este efecto también por debajo de la base 5. (Fig. 3).

La Fig. 4 muestra una sección de la pantalla 10,
20 viéndose como una de sus caras 17 tiene la superficie irregular
para obtenerse un efecto lumínico mas atrayente.

Un interruptor 18 situado lateralmente conecta o
desconecta simultaneamente al tubo fluorescente 9 y al motor
13 de la red de alimentación.

25 En la ejecución practica del objeto del presente
modelo de utilidad podrán variar cuantos detalles constructi-
vos y configurativos no afecten cambiandola o modificandola a
su propia esencialidad.

N O T A
=====

Se reivindica como objeto del presente modelo de utilidad:

5 1º.- Dispositivo de anuncio luminoso consistente en un aparato que interpone una banda o cinta sin fin que se desplaza entre un haz luminoso, preferentemente producido por un tubo fluorescente, y una pantalla traslúcida, cual cinta, taladrada convenientemente de forma que estén representados en ella los grafismos deseados, deja pasar la luz a través
10 de los citados taladros, proyectandose sobre la pantalla traslúcida, de manera ininterrumpida, el texto de la cinta.

15 2º.- Dispositivo de anuncio luminoso según 1), cuya cinta sin fin discurre por el interior de una caja o recinto siguiendo un circuito sinuoso y guiada por unos rodillos que tienen forma de barrilete a propósito para evitar que dicha
20 cinta sin fin se desplace en sentido vertical, apreciándose la circunstancia de que dos de estos barriletes se encuentran precisamente uno en cada extremo del recinto, equidistantes de la pantalla y por delante del tubo fluorescente para que en este lugar la cinta sin fin circule paralelamente al tubo fluorescente y a la pantalla.

25 3º.- Dispositivo de anuncio luminoso según 1) y 2) que consigue el avance continuo de la cinta sin fin por medio de un motor que transmite su giro a uno de los rodillos guías en funciones de rodillo de arrastre, el cual adopta for-

125316



ma cilíndrica y es de un material adherente, preferentemente goma o caucho, con el fin de conseguir una máxima superficie de contacto entre rodillo y cinta.

5 4º.- Dispositivo de anuncio luminoso según 1) a 3), que tiene uno de sus barriletes desplazable y que por medio de un mecanismo de muelle actúa de tensor de la cinta sin fin.

10 5º.- Dispositivo de anuncio luminoso según 1) a 4), cuya pantalla es traslúcida preferentemente de vidrio o plástico pudiendo ser irregular la superficie de una de sus caras apropiado para que la imagen se proyecte nítidamente.

6º.- DISPOSITIVO DE ANUNCIO LUMINOSO.

Consta la presente memoria de cinco hojas foliadas y mecanografiadas por una sola cara.

Barcelona, 14 de Octubre de 1966

D. Juan GARCIA MALTAS

p/a.



125316

fig. 4

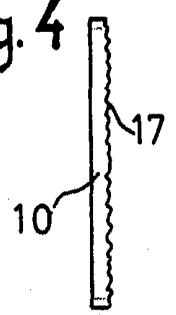


fig. 1

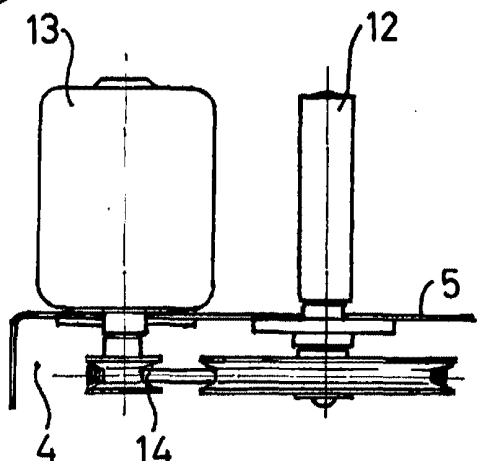
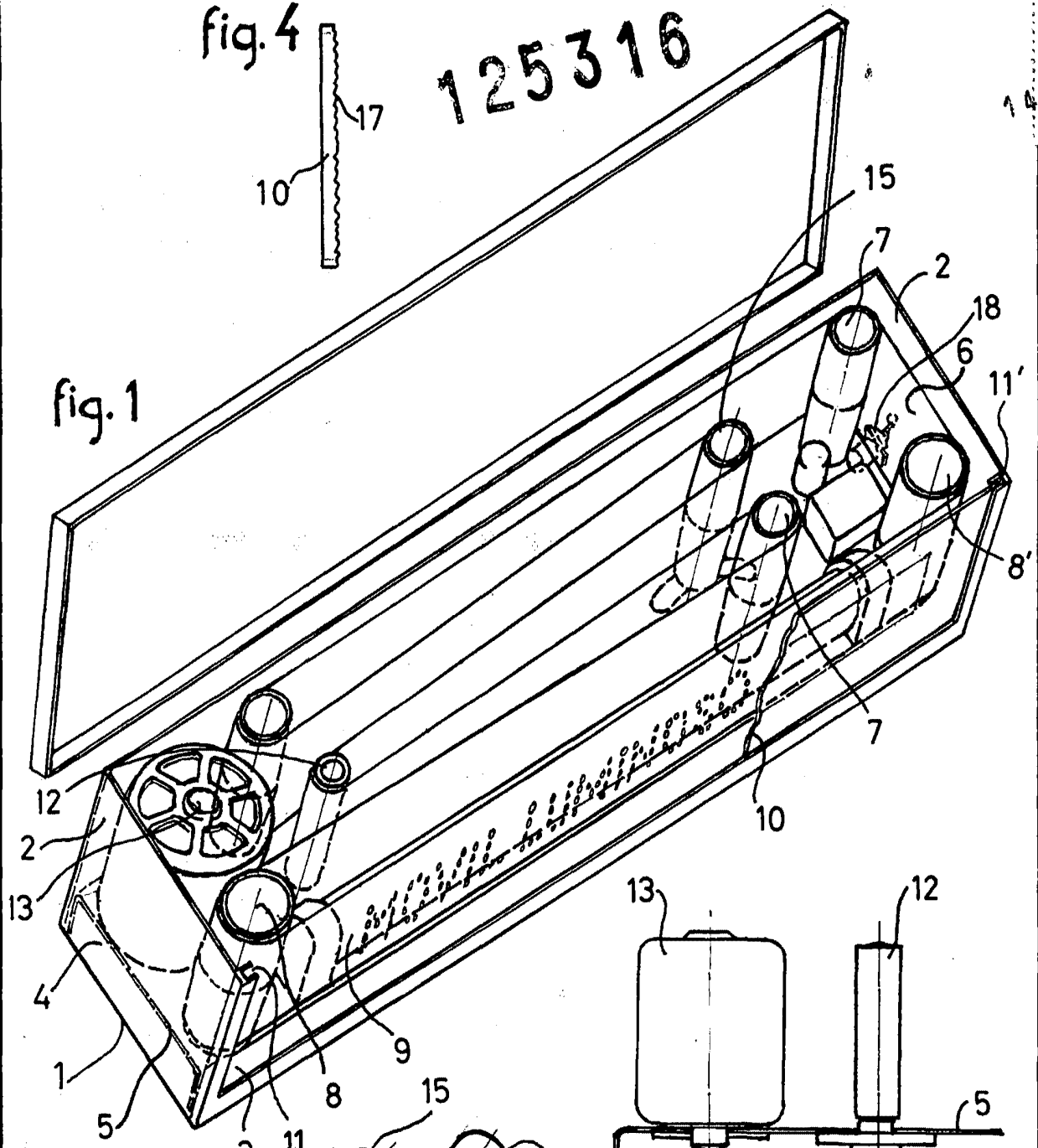
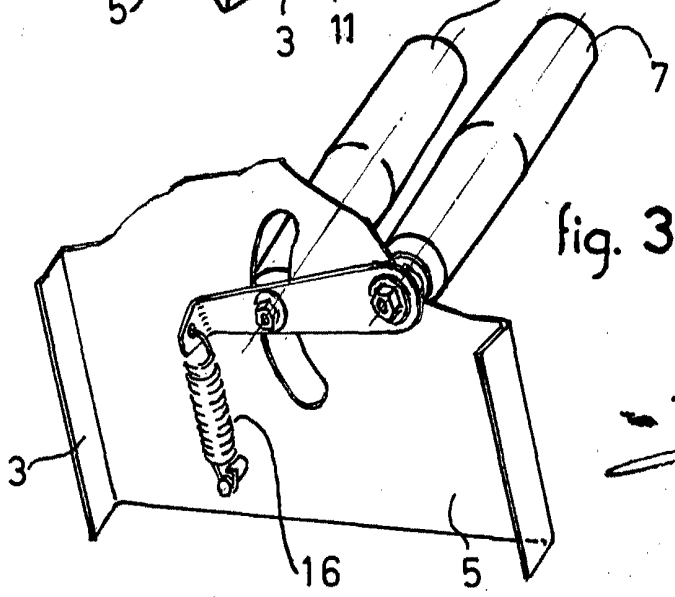


fig. 2

fig. 3



BARCELONA, 14 Octubre 1966
P.A.

escala variable