



-9

125310

MODELO DE UTILIDAD
=====

por "Un bloque cocina-aseo preconstruido y transportable,
para construcciones".

a favor de D. José Ferrer Vidal, de nacionalidad española,
5 domiciliado en Barcelona, C/. Vico 11.

=====

MEMORIA DESCRIPTIVA

Normalmente, los compartimentos de una vivienda
destinados a cocina y aseo, de una construcción cualquiera,
forman parte del conjunto proyectado y siguen el proceso de
10 construcción al ritmo de la obra, o sea, mampostería, enluci-
do y revestido generalmente con losetas, instalación de los
aparatos de cocina y sanitarios e instalaciones eléctrica y
de agua. Todo ello requiere tiempo, mucha mano de obra y en
muchos casos retrasa notablemente la habitabilidad del departa
15 mento.

Tiene por objeto del presente modelo de utilidad,
evitar los referidos inconvenientes simplificando no solo la
construcción de los citados compartimentos de la vivienda sino
también su acabado y puesta a punto para su utilización casi



inmediata, lo cual se consigue a base de su preconstrucción en serie determinando un bloque transportable que solo requiere ser transportado y colocado en momento oportuno en el lugar de la obra que tiene destinado y previsto desde proyecto, consiguiéndose el efecto nuevo de su preconstrucción en serie, de su transportabilidad y de mayor economía y rapidez en su puesta a punto para utilización.

Constituye pues en esencia el modelo de utilidad de referencia, un bloque preconstruido y transportable para construcciones, que comprendiendo tabiques laterales con sus correspondientes aberturas para ventilación (ventanas) y asequebilidad (puertas), suelo y techo, está dividido mediante un tabique separatorio en dos compartimentos, estando montados o instalados, en uno de ellos, cuantos aparatos y accesorios son propios de una cocina y en el otro, cuantos aparatos y accesorios son propios de un cuarto de aseo, a propósito para que una vez colocado el bloque en la obra, baste solamente establecer las conexiones necesarias de sus instalaciones eléctrica y de agua, para su total acabado, pudiendo ser cualquiera el número y clase de los aparatos y accesorios contenidos en cada compartimento y su situación o emplazamiento en éstos.

A modo de ejemplo no limitativo y para mejor comprensión del objeto del modelo, viene representado en la adjunta hoja de dibujos, un bloque de los que nos ocupan visto en planta y sección por un plano horizontal, comprendiendo: los tabiques 1, suelo y techo delimitativos del bloque llevando aquellos practicadas aberturas correspondientes a ventanas 2 y puertas 3, y el tabique divisorio 4 determinativo de dos comparti-



mentos 5 y 6, llevando instalados, uno de ellos (el 5 en el dibujo), cocina 7, fregaderas 8, mesas 9, y armarios 10, y el otro (el 6 en el dibujo), baño-aseo 12, inodoro 13, lavabo 14, etc. estando previsto en uno de ellos un espacio 11 para las conexiones de las instalaciones de electricidad y agua.

En la ejecución practica del modelo según queda descrito, podrán variar cuantos detalles de cualquier índole no afecten cambiandola o modificandola a su propia esencialidad o sea la preconstrucción en forma de bloque transportable, de un conjunto que comprende, acabados, la cocina y el cuarto de aseo de una vivienda.

N O T A
=====

Se reivindica como objeto del presente modelo de utilidad:

1ª.- Un bloque cocina-aseo preconstruido y transportable para construcciones, caracterizado por el hecho de cons-



125310

tituirle un cuerpo hueco en forma de paralelepípedo en el
que sus caras superior e inferior ejercen la función de techo
y suelo, cual cuerpo mediante un tabique intermedio, queda
dividido en dos compartimentos, viniendo instalados en uno de
5 ellos cuanto es propio y sustancial de una cocina y en el
otro cuanto es propio y sustancial de un cuarto de aseo, exis-
tiendo además previstas en los tabiques aberturas para venti-
lación y asequibilidad.

10 2º.- UN BLOQUE COCINA ASEO PRECONSTRUIDO Y TRANSPOR-
TABLE, PARA CONSTRUCCIONES.

Consta la presente memoria de cuatro hojas foliadas
y mecanografiadas por una sola cara, acompañadas de una de
dibujos.

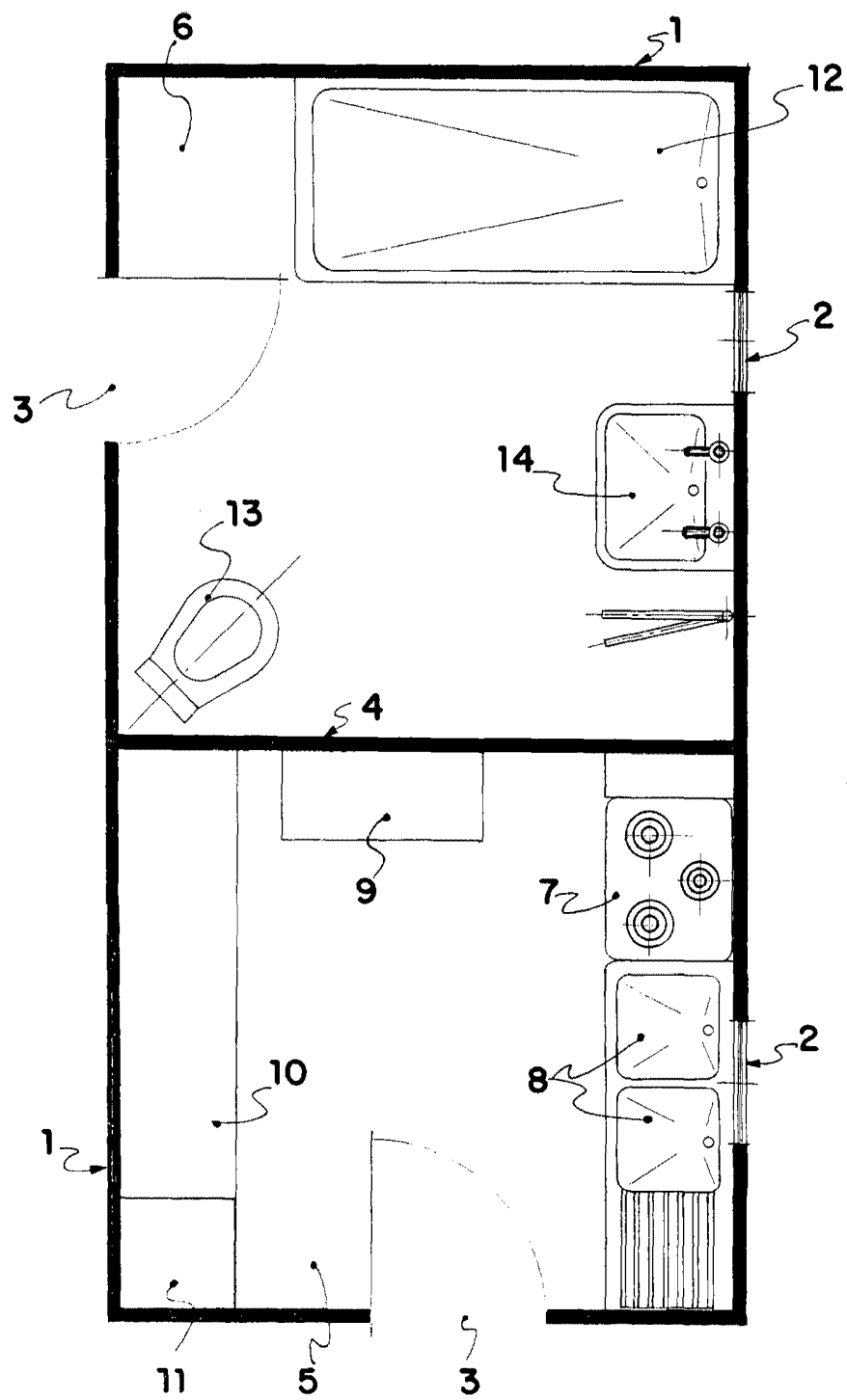
Barcelona, 9 de Agosto de 1967

D. José FERRER VIDAL

p/a.



13 de Oct. 1966



BARCELONA, 13 de Octubre de 1966.
P.A.

ESCALA VARIABLE