



125307

125307

M O D E L O D E U T I L I D A D

a favor de

Dn. ANTONIO BALCELLS SURIS, de nacionalidad cubana, do-
5 miciliado en La Garriga (Barcelona), Zona Industrial Sur s/n,

por:

" PERGOLA-CENADOR, MONTABLE Y DESMONTABLE "

-o00o-

M E M O R I A D E S C R I P T I V A

10 El presente modelo de utilidad tiene por objeto,
como su enunciado indica, una pérgola-cenador montable y desmon-
table, la cual se caracteriza por estar constituida por una es-
tructura integrada por diferentes piezas tubulares metálicas do-
tadas de medios para la fijación de unas con otras, pudiendo ser
15 armado y desarmado el conjunto con toda facilidad.

Como es sabido, las pérgolas-cenadores son espacios
de los patios o jardines cercados y cubiertos de madera, parras
o árboles, o bien de obra de albañilería, los cuales ofrecen un

lugar recogido y cómodo para las horas en que el calor es más
20 intenso. Estas pérgolas-cenadores por ser de posición fija, no
pueden ser trasladadas de lugar, salvo que se proceda a su de-
rribo y posterior construcción en el lugar que se desee, lo cual
implicaría un notable desembolso y las consecuentes molestias
de las obras.

25 Es objeto de este modelo de utilidad, una pérgo-
la-cenador que representa la particularidad de poder ser insta-
lada en cualquier momento y lugar que se desee, sin que ello
implique ningún desembolso ni molestias, ya que su armado y
desarmado se determina en pocos minutos gracias a la particu-
30 lar organización y composición de su estructura.

De conformidad con ello, el modelo que se preco-
niza se caracteriza por comprender una estructura integrada
por grupos de diferentes piezas tubulares metálicas, las cua-
les se acoplan y fijan entre sí formando un conjunto vistoso,
35 sólido y seguro. Otra particularidad de este conjunto radica
en el hecho de que una vez desmontado ocupa un espacio muy re-
ducido por lo que puede ser trasladado con toda comodidad.

El conjunto de la armadura o estructura metáli-
ca de esta pérgola-cenador comprende tres grupos esenciales de
40 piezas: grupo base de sustentación, grupo de la cubierta o tol-
do, y grupo de piés derechos, además de un cuarto grupo de pie-
zas accesorias que tienen por finalidad la ornamentación o de-
coración del conjunto, y facilita un cierto refuerzo a los piés
derechos en posición.

45 La armadura o grupo base de sustentación está
integrada por una pluralidad de piezas tubulares, dobladas cada
una de ellas por su mitad formando ángulo de 135° , cuando esta
base es un polígono regular de ocho lados, o bien de 120° cuan-

do la base es un polígono regular de seis lados. Cada uno de
50 los lados del ángulo así formado, tiene una longitud mitad de
la total del lado base, y, de una de estas mitades se prolonga
un vástago espiga que es alojado en el hueco de la otra mitad
contigua y, así sucesivamente hasta conformar el polígono regu-
lar base del conjunto. Del vértice del ángulo formado por cada
55 pieza integrante de la base, se eleva un pequeño vástago, el
cual se introduce en el interior del extremo inferior del pié
derecho correspondiente.

El grupo de la cubierta o toldo está integrado
por una pluralidad de elementos tubulares aplanados por sus dos
60 extremos, en uno de dichos extremos el aplanado es de posición
vertical y, en el otro extremo es de posición horizontal, pre-
sentando ambos extremos respectivas perforaciones. Los elemen-
tos indicados quedan enlazados entre sí por paso de un anillo a
través de las perforaciones de sus extremos de planos vertica-
65 les, lo que posibilita la articulación y plegado y desplegado
de todos estos elementos sobre el anillo que los une. Hacia su
extremo externo, estos elementos comportan un vástago que se
aloja en la extremidad superior de los piés derechos cuando se
arma el conjunto, y en su extremidad plana horizontal se acopla
70 y fijan los extremos de respectivas piezas, igualmente tubula-
res y de extremos aplanados, las cuales determinan la separación
de los elementos radiales que arman la cubierta, colgando de es-
tas piezas unas pequeñas porciones del toldo techo las cuales
actúan de vientos de la cubierta.

75 Los piés derechos del conjunto, como anteriormen-
te se ha dicho, son barras tubulares que se disponen vertical-
mente entre las piezas que integran la base y los elementos ra-
diales que arman la cubierta. Los elementos accesorios y de ti-

po ornamental se disponen a modo de puente entre las dos ramas
80 o lados de cada ángulo de la armadura base y el correspondien-
te pié derecho que se eleva de dicho ángulo, rematando los ex-
tremos de estos elementos en forma de "U" invertida para adap-
tarse a los lados de la armadura base, y por medio de un torni-
llo al pié derecho, con lo que, además del detalle ornamental,
85 estos elementos constituyen refuerzos que aseguran a los piés
derechos en posición.

Estas son a grandes rasgos las características
principales del conjunto de la pérgola-cenador que se preconiza,
cuyas características se pondrán de manifiesto, más particu-
90 larmente, en el transcurso de la descripción que a continuación
se dá, en la que para facilitar su comprensión se hace referen-
cia a la lámina de dibujos adjunta, en la que se muestran los
detalles principales del conjunto. Estos detalles se dán a tí-
tulo ilustrativo, por tanto esta memoria debe ser considerada
95 sin carácter restrictivo alguno, en cuanto a dimensiones, pro-
porciones y materias se refiere.

En la lámina de dibujos adjunta:

La figura 1 muestra una vista en perspectiva de
la pérgola-cenador que se preconiza, en la cual se puede apre-
100 ciar con todo detalle y claridad la disposición de los órganos
tubulares metálicos que forman parte de ella.

La figura 2 muestra una vista en planta del gru-
po de la cubierta de dicha pérgola-cenador, cuyos elementos
tubulares varían en función del número de lados del polígono
105 regular que se constituye en base de la citada pérgola-cenador.

En la figura 3 se muestra una vista en planta de
una de las piezas tubulares dobladas en ángulo, del grupo base
de sustentación de la pérgola-cenador.

Como se puede apreciar en las figuras enumera-
110 das, la pérgola-cenador que se preconiza se caracteriza por
comprender una armadura o grupo base de sustentación integra-
da por piezas tubulares -1- dobladas formando ángulo de 120°
ó 135°, cuando la base es un polígono regular de seis u ochos
115 lados respectivamente, las cuales se prolongan por uno de sus
extremos en un vástago espiga -2- para su acoplamiento en el
interior de la siguiente pieza contigua, elevándose del vérti-
ce de cada ángulo de estas piezas -1- un pequeño vástago -3-,
el cual se introduce en el interior de la extremidad inferior
de un pie derecho -4-, formando el grupo de estos pies dere-
120 chos -4- el segundo grupo esencial de dicha pérgola-cenador.

El tercer grupo esencial es el grupo de la cu-
bierta o toldo, el cual consta de unos elementos tubulares
-5- aplanados por sus extremos, uno de los cuales está apla-
nado en posición vertical -6- y, el otro, en posición horizon-
125 tal -7-, teniendo practicadas perforaciones -8- centralmente
en cada uno de ellos, quedando enlazados dichos elementos tu-
bulares -5- por paso de un anillo -9- a través de las perfo-
raciones -8- de sus aplanados verticales -6-. Hacia su extre-
mo externo estos elementos tubulares -5- comportan un vástago
130 -10- que se introduce en el interior de la extremidad superior
de los piés derechos -4- y los fija en posición, acoplándose
y fijándose además en su extremidad plana horizontal -7-, los
extremos de respectivas piezas tubulares -11- con extremos
también aplanados, determinando la separación de los elementos
135 tubulares o radiales -5-, y colgando de las mismas unas peque-
ñas porciones del toldo techo -12-.

Por último se dispone de un grupo de elementos
accesorios -13- de tipo ornamental que, al propio tiempo, se

constituyen en refuerzo de los piés derechos -4-, disponiéndose se estos entre las dos ramas o lados de las piezas -1- dobladas en ángulo y el correspondiente pié derecho -4- que se eleva del vértice del mismo, quedando rematados los extremos de estos elementos -13- en forma de "U" invertida para su adaptación a los lados -1-.

De todo lo expuesto fácilmente se infiere que el presente modelo de utilidad proporciona una pérgola-cenador, montable y desmontable, la cual está dotada de medios que facultan su montaje y desmontaje con toda facilidad, ocupando después del mismo un reducido espacio pudiéndose además transportar e instalar rápidamente en el lugar que se desee, todo ello gracias a una construcción realmente sencilla y efectiva que puede llevarse a la práctica con toda facilidad.

Se hace constar a los efectos oportunos que en el objeto de este modelo de utilidad, se podrán introducir todas aquellas variaciones de detalle que la práctica y las circunstancias pudieran aconsejar, siempre y cuando que, con las mismas, no se modifiquen las características principales de la pérgola-cenador montable y desmontable descrita.

N O T A

Se declara de novedad el contenido de las siguientes

R E I V I N D I C A C I O N E S

1.- Pérgola-cenador, montable y desmontable, que se caracteriza por estar constituida por una armadura que comprende tres grupos esenciales de piezas: grupo base de sustentación, grupo de la cubierta o toldo, y grupo de piés derechos, junto con un cuarto grupo de piezas accesorias de ornamentación y refuerzo del conjunto, de los cuales el grupo base de

sustentación está integrado por una pluralidad de piezas tubulares dobladas por su mitad formando un ángulo que viene dado en función del número de lados del polígono de la base, prolongándose por uno de sus extremos en un vástago espiga que se aloja en el interior de la pieza tubular contigua, de manera que la sucesión de éstas formen el polígono base del conjunto, elevándose de cada vértice de dichos ángulos un pequeño vástago que se introduce en el interior del extremo inferior del pié derecho que le corresponde.

2.- Pérgola-cenador, montable y desmontable, que se caracteriza porque el grupo de la cubierta o toldo, a que se hace referencia en la reivindicación anterior, está integrado por una pluralidad de elementos tubulares radiales, aplanados por sus dos extremos, siendo dicho aplanamiento en un extremo en posición vertical y, en el opuesto, horizontal, presentando en ambos respectivas perforaciones, quedando enlazados estos elementos por medio de un anillo que pasa a través de las perforaciones de sus extremos de aplanado vertical, lo que permite la articulación, plegado y desplegado, de ellos sobre el anillo que los une; estos elementos comportan hacia su extremo externo un vástago que se introduce en la extremidad superior de los piés derechos, cuando se arma el conjunto, y en su extremidad plana horizontal se fijan los extremos aplanados de piezas tubulares que determinan la separación entre ellos.

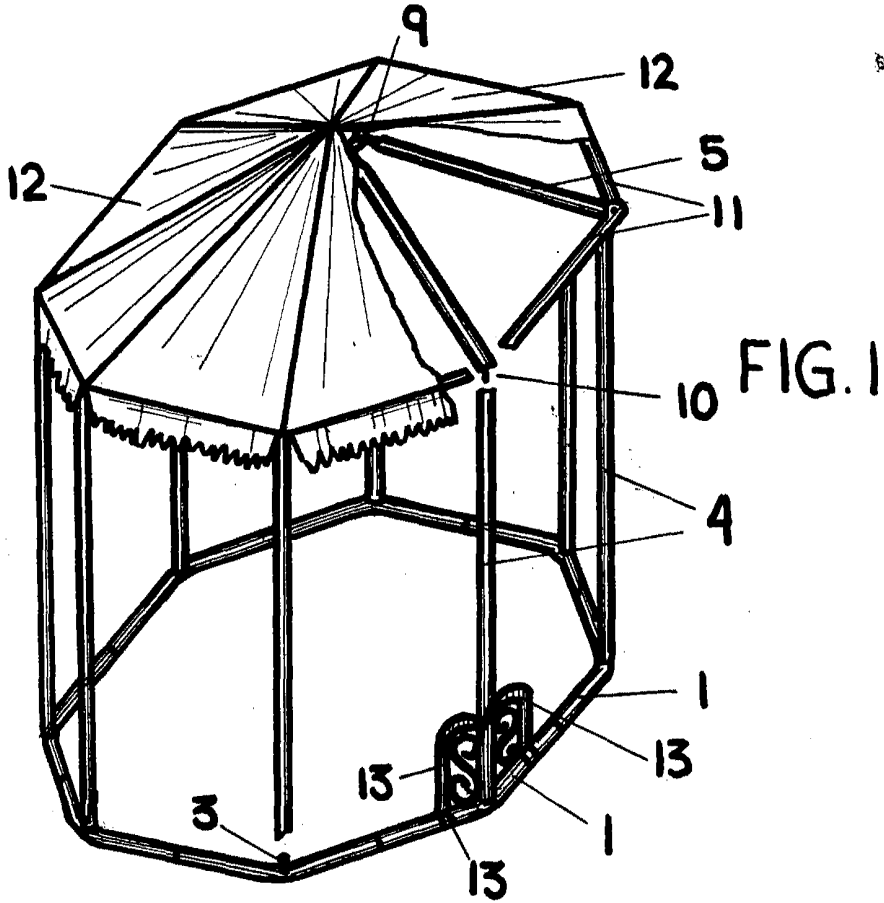
3.- Pérgola-cenador, montable y desmontable, que se caracteriza, porque el grupo de elementos accesorios de tipo ornamental y refuerzo del conjunto, a que se hace referencia, en la primera reivindicación, se disponen a modo de puente entre las dos ramas o lados de cada ángulo de la armadura base y el pié derecho que se eleva del vértice de estos ángulos,

quedando rematados los extremos de dichos elementos, en forma
200 de "U" invertida para su adaptación a los lados de la armadura
base, constituyéndose de esta forma en refuerzo de los piés
derechos.

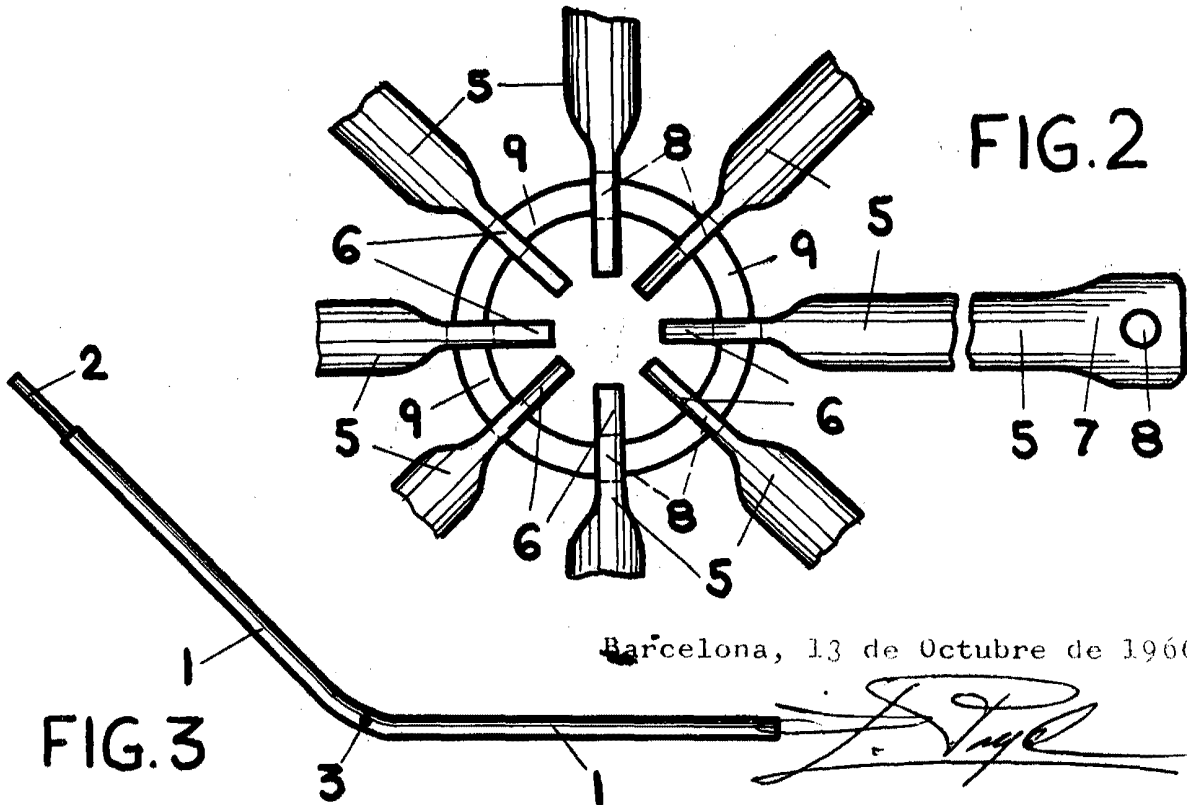
4.- PERGOLA-CENADOR, MONTABLE Y DESMONTABLE.

Todo ello tal y como se describe y reivindica
205 en el transcurso de la presente memoria descriptiva, que consta
de ocho hojas mecanografiadas por una sola de sus caras, y
se ilustra con la lámina de dibujos adjunta.

Barcelona, 13 de Octubre de 1966.



ESCALA VARIABLE



Barcelona, 13 de Octubre de 1966