



125289

MODELO DE UTILIDAD
=====

M E M O R I A D E S C R I P T I V A

S o b r e :

" FAROL PARA FINES PUBLICITARIOS "

Solicitante: Don Emilio GONZALEZ REYNA, de nacionalidad espa-
ñola, domiciliado en Madrid, calle Tudescos nú-
mero 6.

La presente memoria descriptiva tiene como fin la declaración del objeto sobre el que ha de recaer el privilegio de explotación industrial y comercial exclusivo en el territorio nacional de acuerdo con la legislación vigente de un

5. Modelo de Utilidad que según indica el enunciado trata de un farol luminoso para fines publicitarios.

El objeto del presente farol publicitario es proporcionar un nuevo medio de expresión gráfica y luminosa que tiene como principal característica el hecho de que se combina la

10. luminosidad con el movimiento.

Este nuevo tipo de rótulo consiste en esencia en la proyección luminosa mediante una lámpara eléctrica de una serie de letras o figuras; por ejemplo una frase propagandística, una marca, etc., sobre una pantalla prismática o troncopiramidal traslúcida en la cual aparecen los grafismos proyectados en movimiento, al estar en movimiento el soporte de los

15. mismos consistente en un cilindro transparente.

El aparato por consiguiente consta de una pantalla envolvente traslúcida externa, un tubo transparente en el cual se sitúan los grafismos al tamaño adecuado para que su proyección sobre la pantalla externa determine el tamaño deseado un pequeño motor eléctrico con su correspondiente reductor de velocidad para el movimiento de dicho soporte cilíndrico y una

20. lámpara eléctrica de adecuada potencia luminosa para obtener e resultado deseado.

25.

El hecho de ser prismática, piramidal o troncopiramidal la pantalla y en general, constituida por una sucesión de planos, dá lugar a que los grafismos proyectados se deforme periódicamente al variar la distancia entre la pantalla receptora y el soporte de dichos grafismos aumentando y disminuyen-

30.

125289



do sus dimensiones, proporcionando así un efecto llamativo adecuado a la finalidad del aparato.

- Evidentemente no solamente puede aplicarse este aparato para fines publicitarios sino que puede ser motivo
5. ornamental de la más variada aplicación.

- Con el fin de facilitar la mejor interpretación del invento, en los dibujos adjuntos, complementarios de la presente exposición, se representa una forma práctica para su realización industrial que únicamente se incluye con carácter
10. meramente informativo y por consiguiente no limitativo del invento.

En los citados dibujos la figura 1 muestra una sección según un plano vertical del aparato.

- La Figura 2 muestra una sección según un plano horizontal I-I de la Figura 1.
- 15.

- Como se muestra en las citadas figuras, el aparato comprende como elementos fundamentales una pantalla traslúcida 1 de forma troncopiramidal invertida cerrada por su parte inferior con la placa 2 unida al brazo hueco, soporte del conjunto 3 y cerrada por la parte superior con la tapa 4.
- 20.

- En el interior de dicha pantalla está situada la lámpara eléctrica 6 de forma tubular y flujo luminoso uniforme en su longitud acoplado al casquillo 5 que recibe tensión a través de conductores no representados alojados en el interior
25. del brazo 3.

- Dicha lámpara eléctrica 6 está rodeada con el tubo transparente 7 montado coaxialmente con dicha lámpara y sostenido por la parte superior por el eje de salida del reductor de velocidad 8 acoplado al pequeño motor eléctrico 9 que recibe energía eléctrica simultáneamente con la lámpara 6.
- 30.

125289



5. Estando así constituido el aparato al conectar el circuito eléctrico luce la lámpara 6 y gira el tubo 7 a la velocidad deseada de forma que el flujo luminoso emitido por la lámpara 6 traspasa dicho tubo y es proyectado contra los planos de la pantalla traslúcida 1.

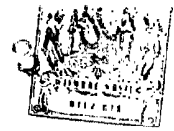
10. El tubo luminoso 7 es soporte de grafismos, tales como rótulos y figuras de apreciables por su opacidad y distinto colorido que el tubo 7, de forma que dichos grafismos son proyectados contra la cara posterior de la pantalla 1 que al ser traslúcida permite apreciarlos desde su exterior los cuales se mueven al girar el tubo soporte.

15. La variación entre la distancia de un punto del tubo 7 en movimiento y el punto correspondiente, según una trayectoria radial, de los planos de la pantalla 1, hacen que los grafismos proyectados varíen aumentando y disminuyendo sucesivamente su dimensión.

Como ya se ha indicado la pantalla 1 puede ser de forma prismática en lugar de troncopiramidal y en general formada por una sucesión de planos.

20. Descrita suficientemente la naturaleza del invento así como un ejemplo de realización práctica del mismo solamente cabe añadir que en el conjunto y partes descritas es posible introducir cambios de forma, materia y disposición en cuanto estas alteraciones no supongan variación sustancial del invento.

25. El solicitante se reserva el derecho de extender esta demanda a los países extranjeros, reivindicando la misma prioridad de la presente solicitud al amparo del Convenio Internacional para la protección de la Propiedad Industrial.



N O T A

El Modelo de Utilidad, que se solicita por veinte años, para España, de acuerdo con la vigente Legislación, deberá recaer sobre: "FAROL PARA FINES PUBLICITARIOS", según

5. las características esenciales de las siguientes:

R E I V I N D I C A C I O N E S

10. 1ª.- Farol para fines publicitarios, que se caracteriza por estar constituido por una lámpara tubular situada coaxialmente en el interior de un tubo transparente que es soporte de grafismos y que gira continuamente movido por un pequeño motor eléctrico a través de un reductor de velocidad, cuyo tubo a su vez está rodeado de una pantalla traslúcida formada por una sucesión de planos de forma que dicha pantalla recibe por su cara interior los grafismos proyectados los cuales se

15. hacen visibles por la cara anterior de la misma, cuyos grafismos se mueven al girar el soporte tubular de los mismos y varían sucesivamente de tamaño como consecuencia de la forma diedrica de la pantalla respecto a la forma cilíndrica del soporte rotativo.

20. 2ª.- FAROL PARA FINES PUBLICITARIOS.

Según queda sustancialmente descrito en la presente

.../...

125289



memoria, que consta de seis hojas, escritas a máquina por una sola cara y dibujos.

Madrid, 31 de Octubre de 1966

Don EMILIO GONZALEZ REYNA
P. P.
FRANCISCO GARCIA CABRERIZO
P. P.

Firmado: M.^a Dolores Jorquera

125289

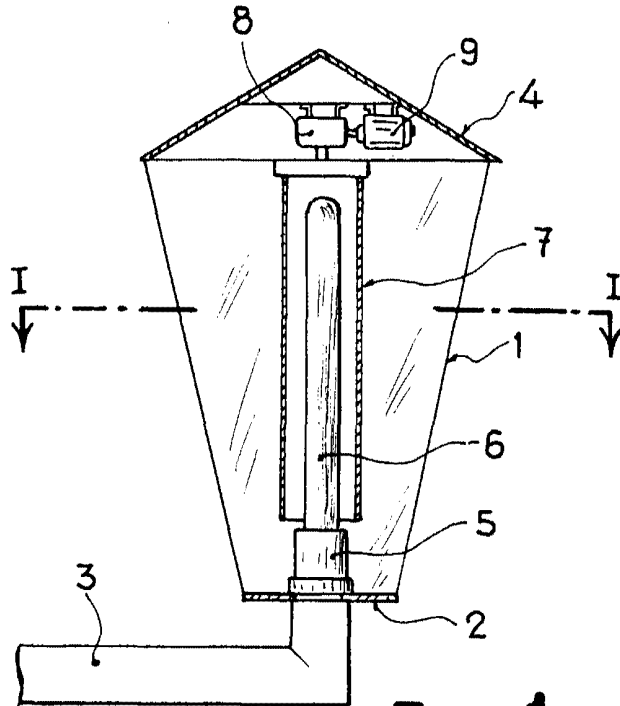


Fig. 1

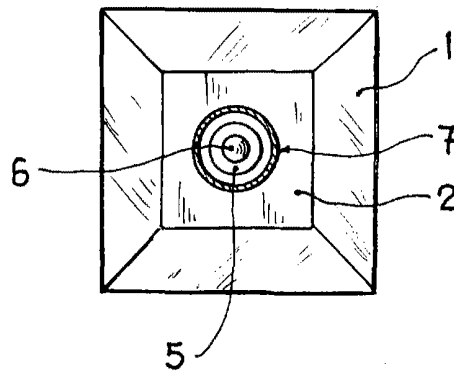


Fig. 2

Madrid, 27 Oct 1930
EMILIO GONZALEZ REYNA
R. P. FRANCISCO GARCIA CARRERA
R. P.

[Handwritten signature]
Inventor

ESCALA VARIABLE