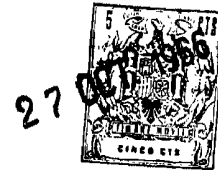


125288



MEMORIA DESCRIPTIVA

del Modelo de Utilidad, por 20 años, solicitado a favor de Don BUENAVENTURA OLIVA PALLARÉS, de nacionalidad Española, residente en Barcelona, Travesera de Gracia num. 341, por :
" UN RECIPIENTE PARA PLANTAS ".

El Modelo de Utilidad cuyo registro se solicita consiste en un recipiente para plantas especialmente indicado para contener la planta situada ya en el tiesto, pues recubre éste completamente y mejora su aspecto al ser de colores vivos.

5 Con independencia de esta modalidad de aplicación, puede contener la tierra y la planta, y finalmente puede utilizarse con plantas artificiales.

10 Consiste esencialmente este recipiente en un tronco de cono invertido, el cual presenta, aproximadamente a un tercio del borde superior, una hendidura o regata circular de sección recta en la que se aloja un aro de refuerzo, metálico, o de otro material apropiado.

15 Cerca de la base inferior del recipiente existe una segunda ranura idéntica a la primera, en la que queda establecido un segundo aro de refuerzo que además contribuye al embellecimiento del conjunto.

20 El canto del borde superior correspondiente a la base mayor de tronco de cono, queda ligeramente doblado hacia dentro para reforzar dicho borde, en tanto que la base inferior presenta un refundido circular también, con objeto de reforzarla y facilitar el



125288

apoyo del recipiente.

En los dibujos de la hoja adjunta y a título de ejemplo se representa un caso particular de realización práctica del recipiente objeto del presente Modelo de Utilidad, mostrando la fig. 1, una vista frontal, la fig.2 una sección longitudinal por la línea AB de la fig. 1, la fig.3 una sección diametral, y la fig.4 una planta inferior.

Siguiendo los diseños, vemos el recipiente -1- en forma de tronco de cono invertido, en cuya superficie aparecen las ranuras -2- y -3- en las que se encajan respectivamente los aros -4- y -5-.

El borde superior -6- correspondiente a la base mayor del tronco de cono, aparece ligeramente doblado hacia el interior para refuerzo del mismo, en tanto que la base inferior -7- presenta un refundido central circular -8-, también para reforzarlo.

Se fabricará el recipiente descrito con los materiales apropiados a cada uno de los elementos que lo integran pudiendo variar sus dimensiones, formas y acabado y cuantos detalles nó alteren, cambien o modifiquen su esencialidad.

===== N O T A =====

Se reivindica:-

1ª.- Un recipiente para plantas, en forma de tronco de cono invertido, caracterizado por un aro de refuerzo, establecido inmediatamente debajo de un saliente contíguo al borde superior, y por otro aro de refuerzo situado cerca de la base inferior del recipiente.

2ª.- Un recipiente para plantas, según reivindicación 1ª, caracterizado porqué los dos aros de refuerzo quedan encajados en sendas ranuras que aseguran su perfecto acoplamiento e impiden el deslizamiento de los mismos.



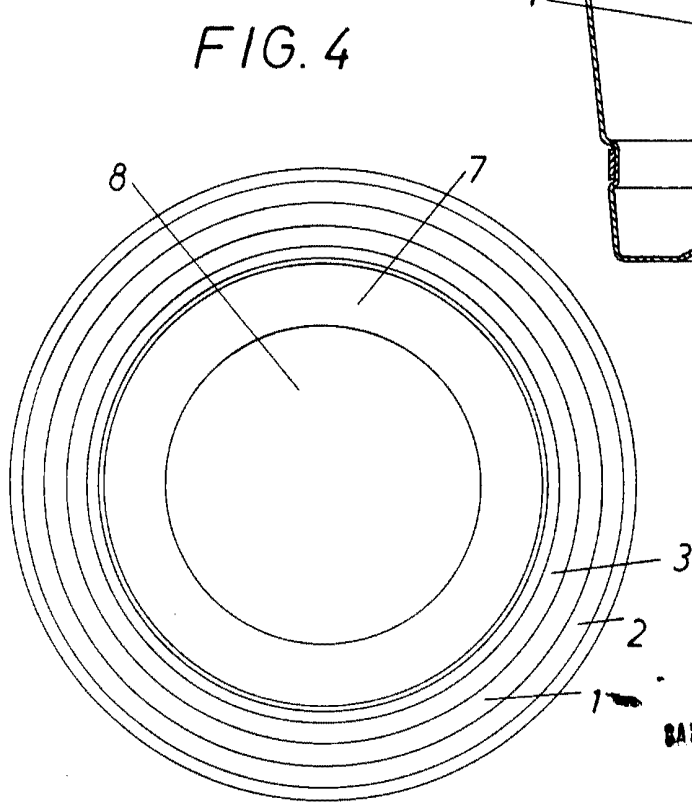
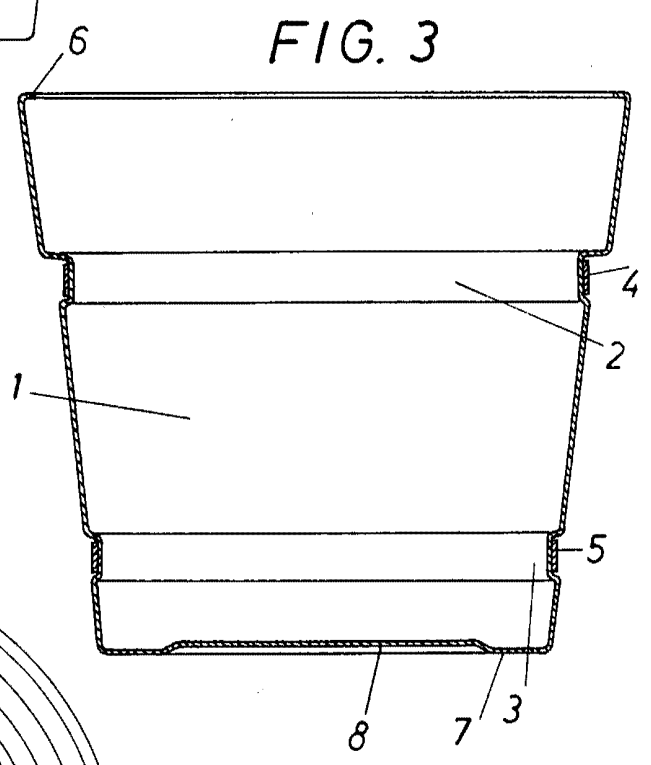
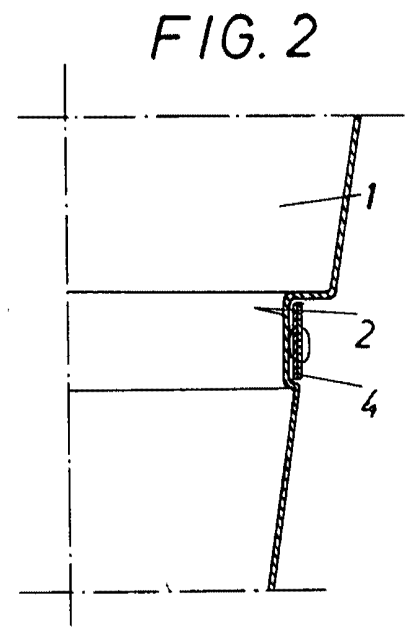
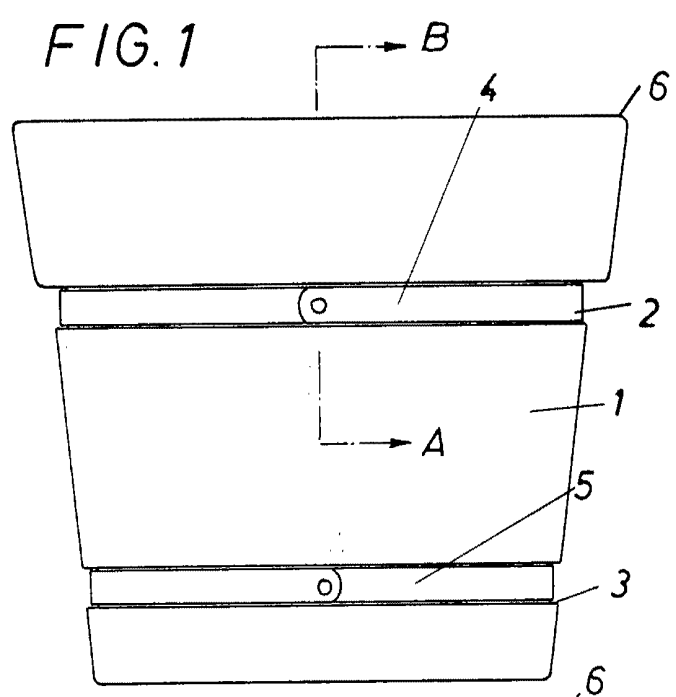
50 3a.- Un recipiente para plantas.

Consta la presente memoria descriptiva de tres hojas foliadas, escritas de una sola cara.

Barcelona, 27 de Octubre de 1.966.

P. A.

M: LLORT



125288

BARCELONA 22 DE octubre DE 1966

P. A.
M. LLORT

ESCALA VARIABLE.