

ENGLISH PAT. APPL.
Nº 1791 OF 1931.- ALTERNATING CURRENT
COMMUTATION MACHINES =

Patente Española

MEMORIA

descriptiva sobre: "Perfeccionamientos en las Máquinas
Commutadoras de Corriente alterna."

195283

POR

Nicholas Jayelskiy

DE

Highgate,

London,

Inglaterra

English Pat. Appl. nº 1791 of 1931.

=====
"ALTERNATING-CURRENT COMMUTATOR MACHINES".
=====

Memoria descriptiva



sobre

"Perfeccionamientos en las máquinas conmutatrices de corriente alterna".

=====

SOLICITANTE: NICHOLAS JAPOLSKY, residente en: nº 35,
Cholmeley Crescent, Highgate, Londres,
Inglaterra.

=====

- El presente invento se relaciona con las máquinas conmutatrices de corriente alterna del tipo de aquellas cuya excitación es derivada de un generador independiente que suministra corriente continua. Sabido
5. es que una máquina semejante, al tener un enrollamiento de trabajo con compensación y un enrollamiento de excitación alimentados de corriente procedente de un origen exterior, puede ser utilizada para marchar a diferentes frecuencias con independencia de la velocidad.
10. Muy especialmente, puede ser utilizada como generador con velocidad constante de corriente alterna a frecuencia variable.

- La finalidad principal del presente invento es crear medios que permitan reducir las dimensiones del
15. generador de excitación de una conmutatriz de corriente



alterna y hacer que la característica de la máquina o sea la relación entre la frecuencia y el voltaje, corresponda a las necesidades efectivas. Muy especialmente el invento es aplicable al caso en que un conmutador de corriente alterna esté funcionando como generador de corriente con frecuencia variable.

El principio de la antedicha máquina provista de un enrollamiento de trabajo con compensación y de una excitación procedente de un generador externo, ha sido ya descrito en diferentes periódicos, y en particular en la monografía de N. Japolsky y S. Press, publicada en la Revista "Engineering", con fechas 9 y 23 de Julio y 6 de Agosto de 1926, siendo por lo tanto innecesario que entremos a describir la máquina en sus detalles en la presente memoria. Una de las características de la expresada máquina, es la de que carece prácticamente de inducción mútua entre la corriente de excitación y la corriente de régimen. El generador de excitación (denominado excitador), provee tan solo la corriente necesaria para generar el campo magnético en la máquina.

Con arreglo al presente invento, el circuito de excitación vá provisto de condensadores, lo cual permite reducir la cantidad de energía necesaria a tomar del excitador. La ventaja de disponer condensadores convenientemente dispuestos, se acentúa por el hecho de que en la mayoría de los casos practicos, se hace preciso que la corriente de excitación aumente a la par que la frecuencia, puesto que segun es sabido, la influencia de los condensadores sobre la corriente que pasa por el circuito aumenta tambien al elevarse la frecuencia. Estos condensadores, en combinación con resistencias e inductancias que vayan convenientemente dispuestas en el circuito de excitación, crean medios de poder adaptar las características de la máquina a las verdaderas necesidades.



Los antedichos condensadores podrán ir dispuestos en serie o en paralelo con el enrollamiento de excitación, o bien se podrá adoptar una combinación serie-paralelo; asimismo, se podrán combinar resistencias e inductancias con el enrollamiento excitador, siendo preferible que estos elementos vayan conectados en serie entre sí y con el enrollamiento de excitación, shuntados, además, por condensadores.

Para fijar mejor las ideas y poder llevar el invento fácilmente al terreno de la práctica procederemos a hacer una descripción detallada del mismo con referencia a los dibujos que se acompañan, en los cuales:

La Fig. 1 a la Fig. 8 son esquemas de máquinas trifásicas, y

La Fig. 9 es un esquema de una máquina monofásica.

Como es bien sabido, el conmutador de corriente alterna no tiene necesidad de llevar un enrollamiento de excitación aparte o independiente, por cuanto que es posible combinar este enrollamiento con el enrollamiento de régimen, por ejemplo, la corriente de excitación podrá ser suministrada a las escobillas del conmutador o a las de los anillos colectores que ván conectados al enrollamiento del rotor. El presente invento podrá ser aplicado en semejante caso así como en el caso de tener la máquina un enrollamiento de excitación independiente; no obstante, en obsequio a la mayor claridad y con el fin de evitar toda complicación innecesaria, demostraremos el invento principalmente exponiendo ejemplos en que se emplea un enrollamiento excitador independiente. En las Figs. a menos de consignarse lo contrario, tan solo vá representado el enrollamiento excitador, por cuanto que las posiciones mútuas de los enrollamientos son bien conocidas. El enrollamiento de excitación vá representado en forma de sistema de



- resistencias e inductancias conectadas en serie, indicadas por las letras \underline{r} y \underline{r}_1 y L y L_1 respectivamente. La indicación de resistencias en los diagramas no significa necesariamente que habrán de intercalarse
90. en el circuito conductores de alta resistencia deliberadamente, sino que sirven solamente para indicar que no podrá hacerse caso omiso de las resistencias, muy especialmente cuando la máquina funciona a una frecuencia muy baja o a una frecuencia cero.
95. Con referencia a la Fig. 1, el excitador se alimenta de un generador de corriente continua por el intermedio de una resistencia R , escobillas y colectores S y de unas escobillas giratorias B que tienen roce sobre un conmutador conectado a la armadura o
100. inducido en la forma de costumbre con la sola diferencia de que en el presente caso ambos son estacionarios o fijos. El inducido vá conectado por tres puntos equidistantes al enrollamiento de excitación y por medio de tres hilos que suministran corriente al expresado
105. enrollamiento. Las resistencias \underline{r}'_1 , así como las resistencias en serie \underline{r}' y las inductancias L' son atravesadas por la corriente de excitación, siendo estas resistencias e inductancias shuntadas, a su vez, por una capacidad C' . La corriente excitadora es
110. suministrada, como lo indica el dibujo, a un punto intermedio de cada una de las tres fases del enrollamiento de excitación, yendo estas fases, en el presente ejemplo conectadas puramente en forma de estrella, y estando los elementos \underline{r} , L y \underline{r}_1 , L_1 , respectivamente, de cada
115. fase desplazados mutuamente en el campo magnético de la máquina en un ángulo A . Las puntas de la estrella ván conectadas por unas capacidades C .

Cuando la frecuencia baja a cero, no pasará corriente alguna por los condensadores, careciendo

120. entonces de influencia la autoinducción del circuito,



- de suerte que la corriente de excitación solo se determinará por la resistencia del circuito. Al elevarse la frecuencia, la inevitable inductancia del circuito de excitación, tiende a reducir la corriente de excitación.
125. Con arreglo al presente invento este efecto perjudicial se anula o contrarresta por la acción de los condensadores. Los condensadores C' están en serie con el enrollamiento de excitación, mientras que los condensadores C están en paralelo con él, y, como es consiguiente, desempeñan diferentes papeles. Mientras que los condensadores C' reducen el voltaje que hay necesidad de tomar del excitador, los condensadores C suministran parte de la corriente excitatriz y por consiguiente reducen la corriente que habrá de tomarse del excitador. Dicho
130. se está, como es sabido, que semejante reducción de voltaje o de corriente persistirá hasta que la frecuencia alcance la llamada frecuencia de resonancia, la cual depende de la relación entre los diferentes elementos de circuito y, por lo tanto, podrá variar en lo que respecta
135. a cada condensador. La conexión de los condensadores se podrá establecer por medio de transformadores elevadores de tensión, permitiendo así el mejor aprovechamiento del efecto producido por los condensadores.
- Se sobrentiende que los grupos de elementos
145. r' , L , C' se podrán suprimir, o bien se podrán alterar sus posiciones; asimismo, el ángulo fásico A podrá ser igual o diferente de cero. Por ejemplo en la Fig. 2 se representa un circuito de excitación semejante al de la Fig. 1, solo que simplificado por el hecho de que
150. se prescinde de los elementos $r'L'C'$, y porque las partes r , L y r_1 , L_1 en las respectivas ramificaciones coinciden en fase. Las varias partes del circuito que en las disposiciones anteriormente descritas van conectadas en forma de estrella podrán ser conectadas también en
155. forma de triángulo. Así, por ejemplo, en la Fig. 3, las



partes del circuito de excitación \underline{r} L, van conectadas en triángulo mientras que con arreglo a la Fig. 4, semejante disposición se adopta en lo que respecta a los elementos \underline{r}'_1 , \underline{r}' , L', C'; pudiendo ir las resistencias \underline{r}'_1 o los grupos de elementos \underline{r}' , L', C' mismos conectados en la forma que se indica en las Figs. precedentes.

Para determinadas características es más importante reducir el voltaje máximo que se requiere tomar del excitador que la corriente máxima, y en semejante caso se podrá prescindir de los condensadores C, como asimismo de la parte \underline{r}_1 , L₁, del circuito de excitación, pudiéndose ver esta última disposición en la Fig. 5 en la que los condensadores C van conectados en cruzamiento con los puntos de alimentación procedentes del excitador.

En los ejemplos demostrativos anteriormente descritos del presente invento, se ha partido del supuesto de un tipo de excitador determinado; no obstante, el presente invento podrá ser utilizado en combinación con un excitador cualquiera, como por ejemplo, uno de los que se describen en el artículo publicado en la Revista "Engineering" de que hemos hablado antes, o con un excitador de tipo diferente. Semejante excitación empleando un tipo diferente de excitador vá representada en la Fig. 6 en la que el excitador está construido en forma de motor de continua M, el cual, además de las escobillas ordinarias D-C, lleva tres escobillas giratorias que suministran corriente excitatriz, cuya frecuencia está en relación con la velocidad de rotación de dichas escobillas. En este esquema se muestra también la supresión de los elementos C, \underline{r}_1 , L. Se podrán emplear también condensadores en combinación con otros medios que influyan en las características de la corriente excitatriz. Así, por ejemplo, según se ve en la Fig. 7 el voltaje de un excitador que suministre la corriente a



- 7 -

un circuito de excitación con arreglo al invento podrá ser reforzado por medio de un generador supletorio de continua.

El voltaje del excitador está reforzado por el
195. generador G, provisto de un enrollamiento excitador independiente F cuyas bornas ván conectadas a las bornas del excitador. Mediante un enrollamiento de excitación convenientemente concebido o proyectado, lo cual podrá calcularse por métodos bien conocidos, la corriente
200. continua que pase por el excitador, y que generalmente hablando desciende al aumento de rendimiento de este último, se podrá hacer constante, y hasta si se quiere, que aumente con el rendimiento; de este último modo aumentaría la arbitrariedad de la característica entre
205. la frecuencia y la corriente excitatriz.

Segun hemos indicado antes el invento es aplicable al caso en que la máquina conmutatriz de corriente alterna no lleva enrollamiento excitador independiente, segun se muestra en la Fig. 8.

210. Se sobrentiende que, además del condensador C' se podrán intercalar condensadores análogos a C entre puntos cualesquiera del enrollamiento del estator, entre las escobillas conmutatrices o entre los anillos colectores conectados al enrollamiento del rotor, o bien
215. podrán ir dispuestos en el rotor y participar de la rotación de este último. De análoga manera se podrán emplear otras modificaciones en particular las que se asemejen a las disposiciones anteriormente descritas con un enrollamiento excitador independiente.

220. En la aplicación del invento a una máquina monofásica como la que se representa en la Fig. 9, W_s indica el enrollamiento de trabajo del estator, W_r el enrollamiento de trabajo del rotor, y W_e el enrollamiento de excitación. Este último vá dividido en dos partes $\underline{r} L$
225. $\underline{r}_1 L_1$, análogas a las que aparecen en los ejemplos anteriores.



- 8 -

Los condensadores C y C' , la inductancia L y las resistencias r y r_1 funcionan de la manera anteriormente explicada.

230. La analogía entre la aplicación del presente invento a sistemas trifásicos y sistemas bifásicos o más que trifásicos es tan estrecha que huelga el que nos detengamos en ulteriores demostraciones.

235. Dicho se está que los esquemas son tan solo ejemplos de la aplicación del invento, pudiendo el circuito de excitación ir subdividido y además, insertarse en él condensadores, bien sea directamente o por medio de transformador y de muy distintas maneras, resultando en cada caso el efecto con arreglo al presente invento.

240. Según se describe en las memorias de patentes de anterioridad una conmutatriz de corriente alterna que funcione como generador para variación de frecuencia, se podrá utilizar para alimentar motores de inducción y motores sincrónicos a diferentes velocidades, así como para el control sincrónico de los movimientos de un cuerpo situado a distancia. En semejantes aplicaciones de la máquina el presente invento tiene una utilidad especialísima.

N O T A.

250. Habiendo ya descrito ampliamente la naturaleza de mi invento, así como la manera de llevarlo a la práctica, debo hacer constar que las disposiciones anteriormente descritas son susceptibles de ligeras modificaciones de detalle sin que se altere el principio fundamental del invento. También se hace constar que dicho invento se refiere a la patente Inglesa de fecha 19 de Enero de 1931, señalada con el nº 1.791, acogándose por lo tanto, a los beneficios que conceden los Convenios Internacionales en vigor y lo que constituye la esencia del invento y por lo que solicito patente de invención por veinte años en España es por: "Perfeccionamientos en

255.

260.



las máquinas conmutatrices de corriente"; caracterizándose por lo siguiente:

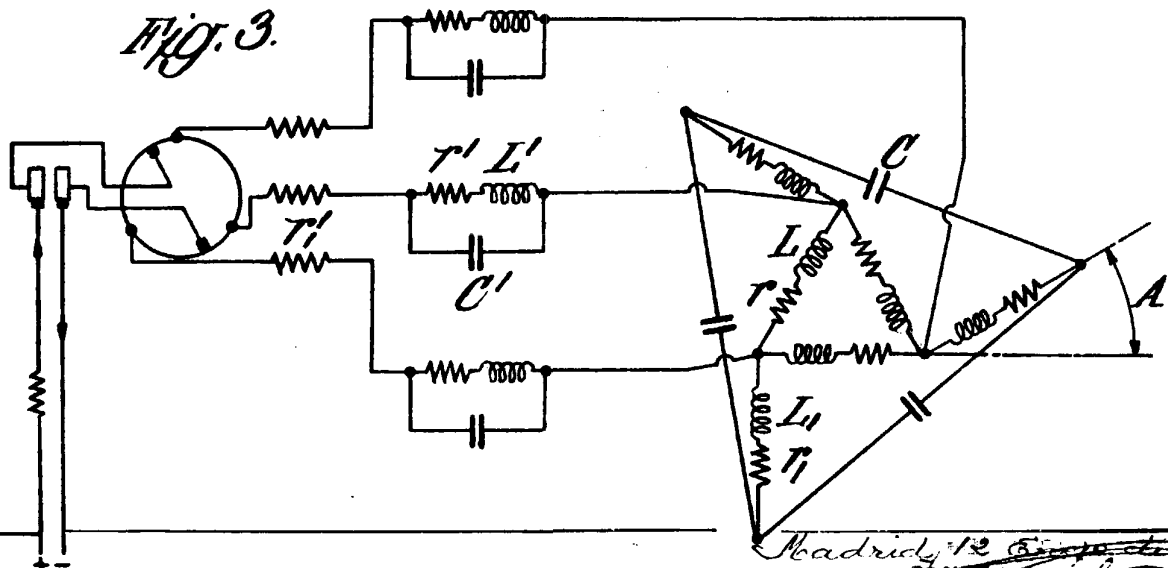
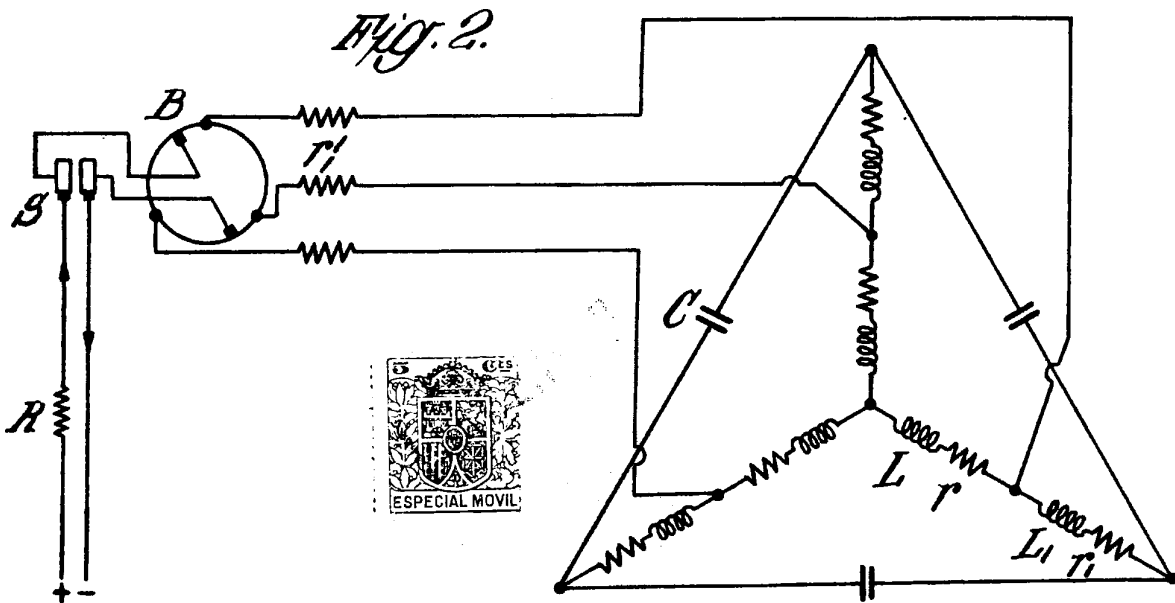
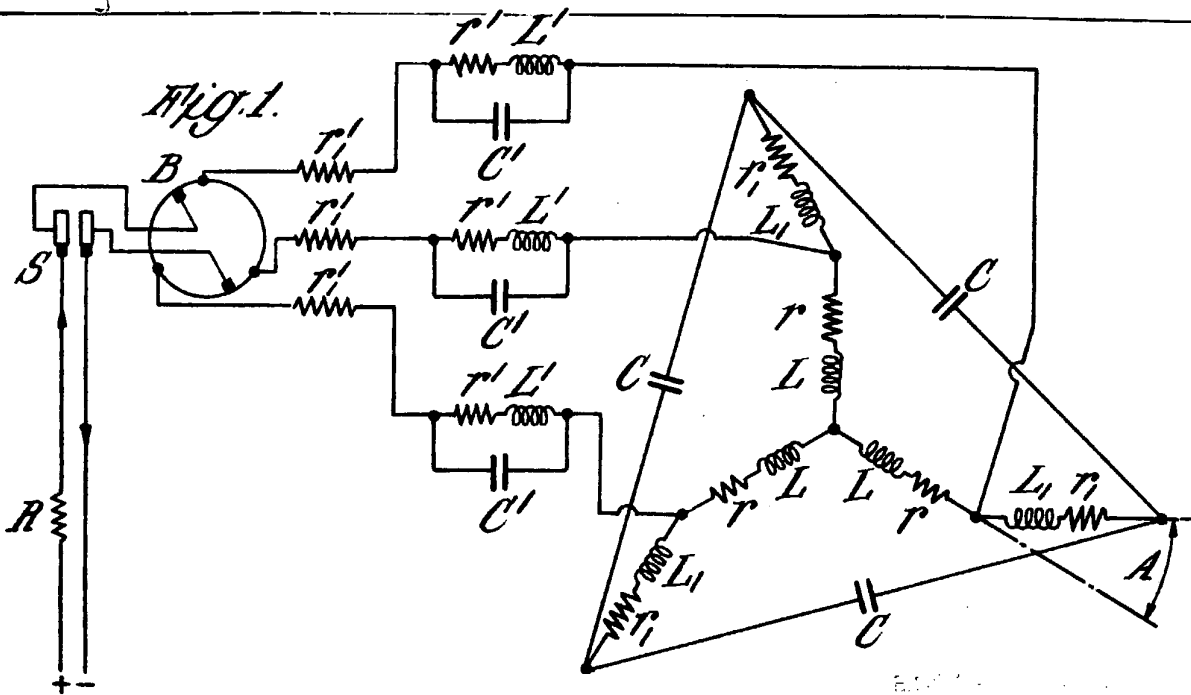
- 1º.=Por el hecho de que lleva unos condensadores asociados con el enrollamiento de excitación.
265. 2º.= Una máquina conmutatriz de alterna con arreglo a la reivindicación 1ª, en la que los condensadores ván conectados en paralelo con el enrollamiento de excitación.
270. 3º.= Una máquina conmutatriz de corriente alterna polifásica con arreglo a la reivindicación 1ª, en la que las fases del enrollamiento de excitación van conectadas en estrella, los condensadores van conectados entre las extremidades exteriores de las fases y los puntos de suministro del enrollamiento de excitación están
275. situados entre la punta de la estrella y las citadas extremidades exteriores, respectivamente.
- 4º.= Una máquina conmutatriz de alterna con arreglo a la reivindicación 1ª, en la que el enrollamiento de excitación o cada una de sus fases está dividida en el
280. punto de suministro en dos partes que ván interconectadas magnéticamente y estrechamente entre sí.
- 5º.= Una máquina conmutatriz de alterna con arreglo a la reivindicación 1ª, en la que va conectada en serie con el enrollamiento de excitación o con cada una
285. de sus fases, una resistencia y una inductancia en paralelo con un condensador.
- "Perfeccionamientos en las máquinas conmutatrices de corriente alterna"; tal y como queda substancialmente descrito en la presente memoria e ilustrado en los dibujos
290. que se acompañan.

Esta memoria consta de nueve hojas escritas por una sola cara.

Madrid, 12 de Enero de 1932.

NICHOLAS JAPOLSKY.

P.P.



Madrid, 12 de Septiembre de 1902
[Signature]

Fig. 4.

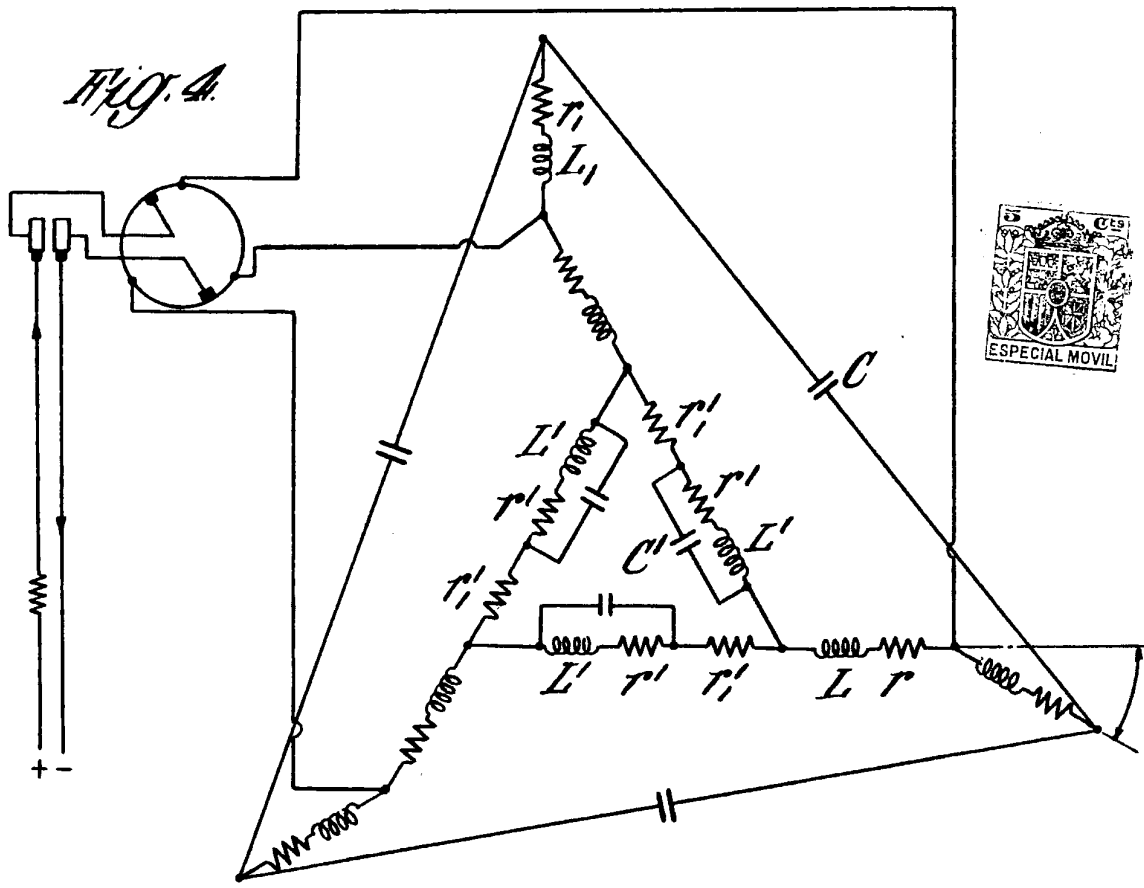


Fig. 5.

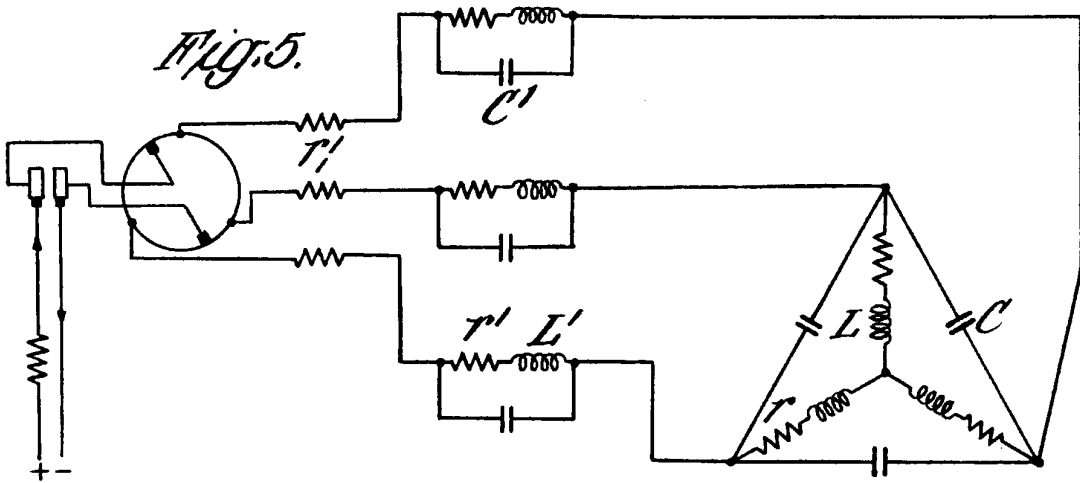
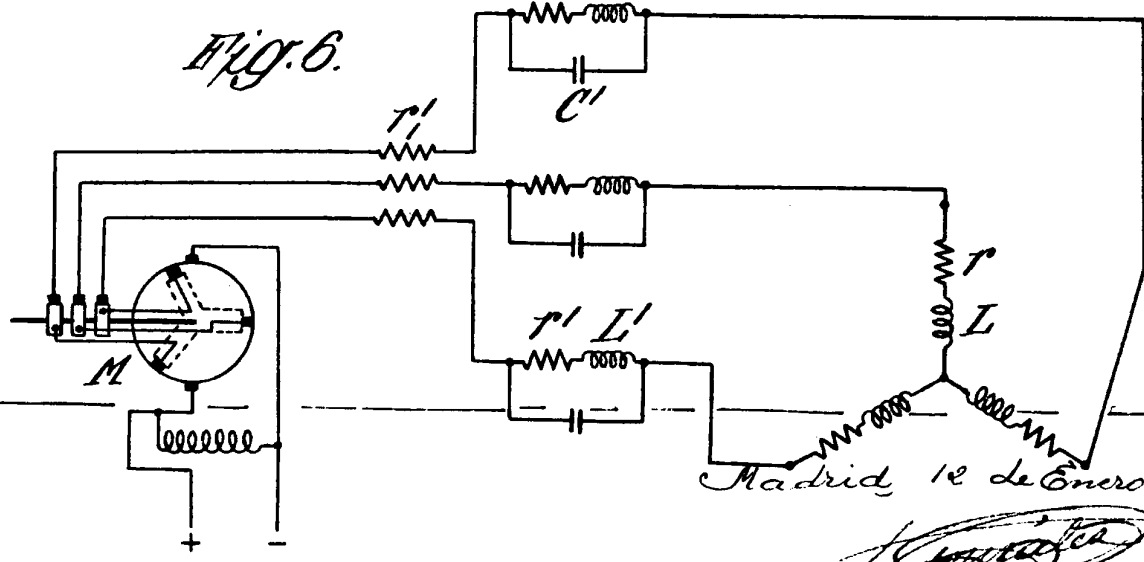
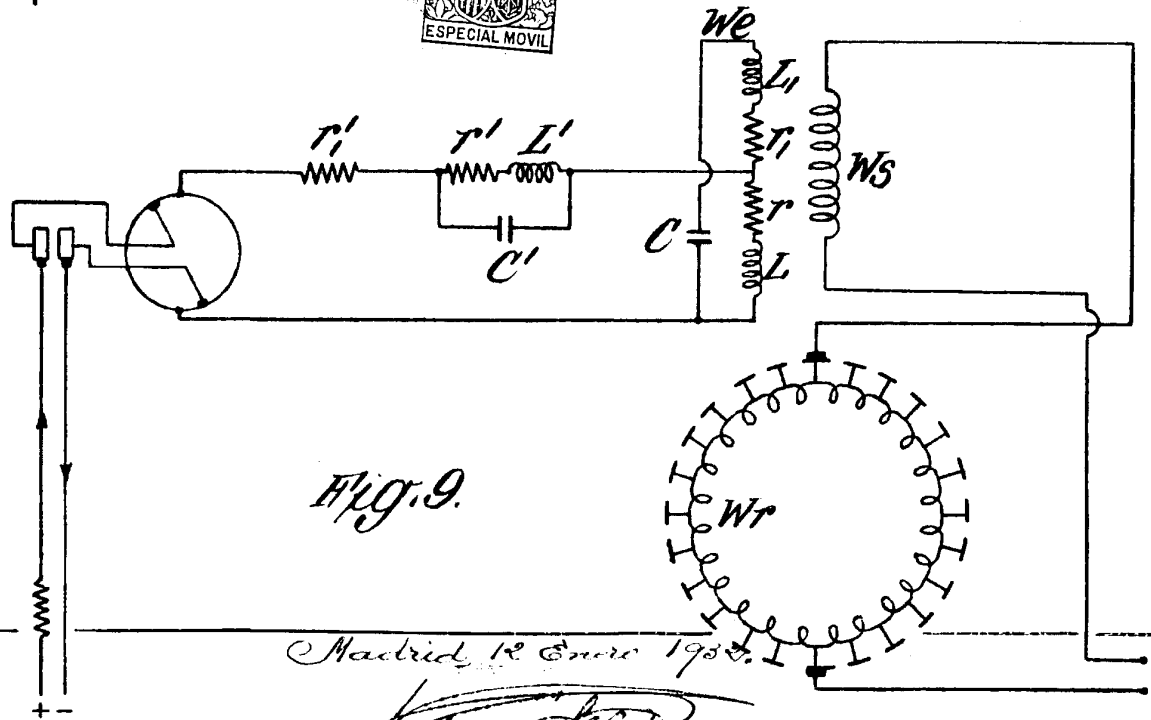
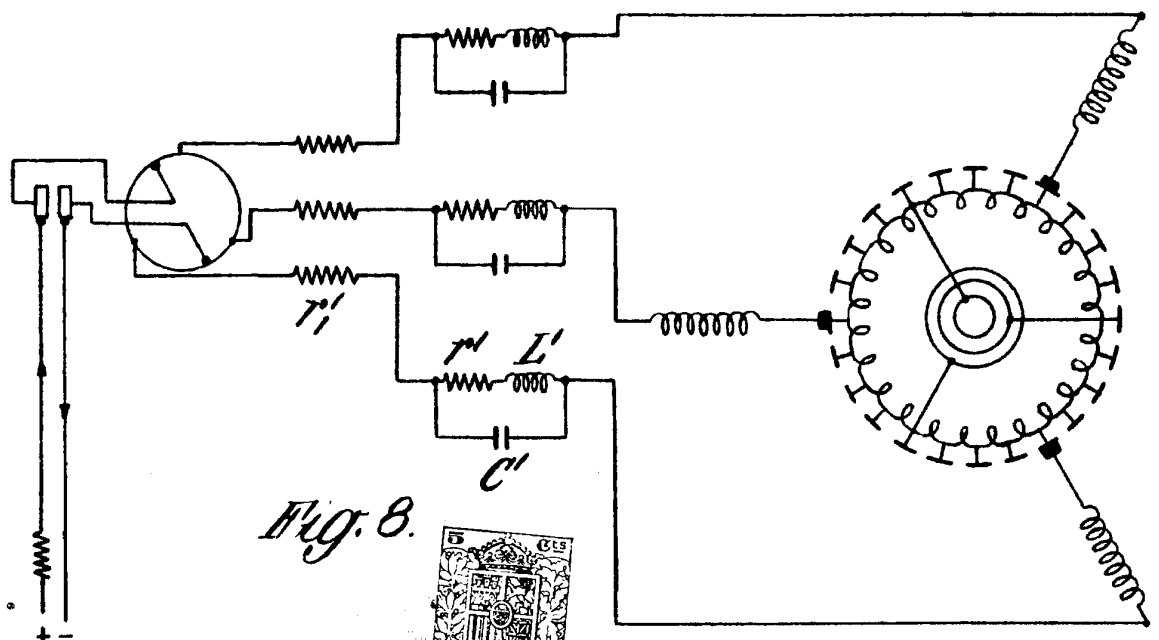
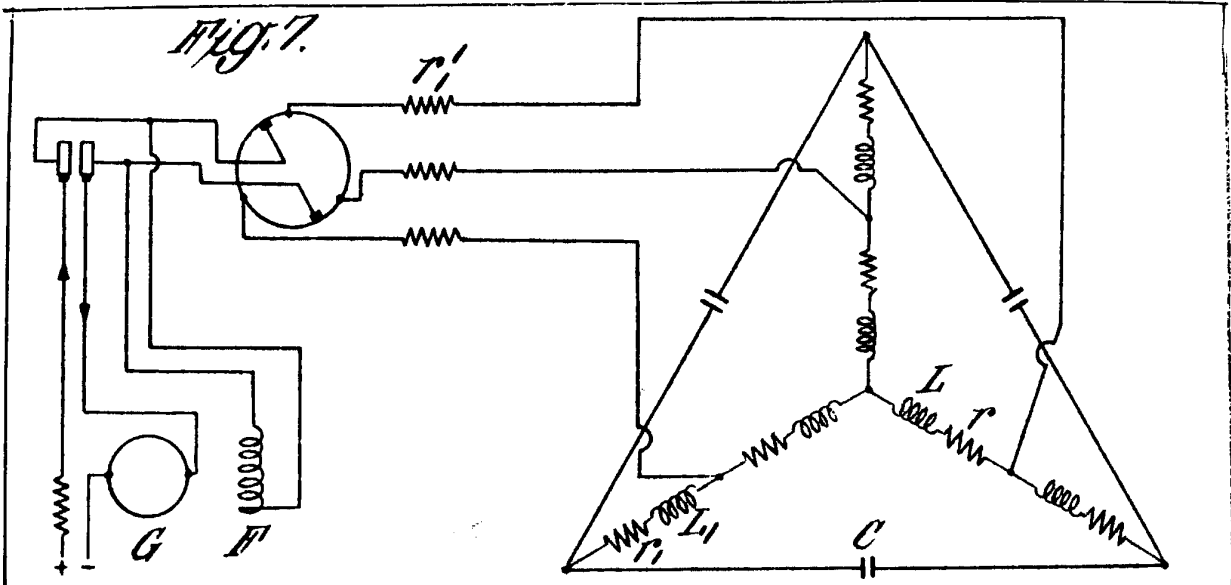


Fig. 6.



Madrid, 12 de Enero de 1932.

[Handwritten signature]



Madrid, 12 Enero 1928.

[Handwritten signature]