



125278

MODELO DE UTILIDAD

por 20 años por

"LAMA PARA PERSIANAS CON APENDICES INTERIORES PARA DOTARLAS DE UN ALMA DE MATERIAL MACIZO", a favor de D. JUAN Y DON ANTONIO ESTEVAN LOPEZ, de nacionalidad española, domiciliados en SAX (Alicante), calle de San Sebastian, nº 1.

MEMORIA DESCRIPTIVA  
=====

5.- Se vienen utilizando cada vez con mayor profusión las lamas de persianas fabricadas en material plástico, las cuales reúnen una serie de ventajas, sobre las antiguas fabricadas en material macizo, ya que con ello se ahorra una gran cantidad de primera materia y por tanto el coste resulta mucho más reducido, y por otra parte al utilizarse tales materiales plásticos al ser de diferentes colores son susceptibles de ser aplicados a cualquier clase de idea decorativa.

10.- Esta clase de lamas tiene a veces el inconveniente de que al ser huecas pueden doblarse con facilidad, y caso de ser utilizadas a base de un sistema de unión en qu

15.- hayan de ser atravesados, es facil que su débil consistencia no resista lo suficiente para garantizar una larga duración por ello mis representados, han ideado la manera de obtener una de tales lamas, que a pesar de estar fabricada en material plástico no presente tales inconvenientes, lo cual han logrado a base de una de estas lamas, a las que se ha provisto interiormente de un alma de material macizo, madera o similar, la cual se dispone interiormente, estando sujetas por unos apéndices de que se ha dotado a la lama en su interior

20.- Despues de conocido el objeto del modelo de utilidad que nos ocupa, con la ayuda de la lámina de dibujos adjunta, que lo es a título de ejemplo y una de sus variadas formas de realización, pasaremos a describirlo.

25.- En la figura 1, se representa una sección de la lama, y en la figura 2, una perspectiva de ella.

30.- La lama, como cualquier otra, estará constituida por un perfil de material plástico de sección romboidal, con sus lados menores 1, que ocupan las posiciones superior e inferior, totalmente rectos aunque su posición real es la inclinada, y los lados mayores 4-6, que ocupan la posición vertical situados a derecha e izquierda.

35.- En el interior de este simple perfil de sección romboidal, y situados en sus lados verticales 4-6, se encuentran dispuestos los apéndices 2 y 3, que son perpendiculares a dichos lados y por tanto tendrán posición horizontal, estando dispuestos interior y longitudinalmente a todo lo largo de la lama, y entre los cuales habrá de disponerse el alma 5, de madera o cualquier otro material similar macizo y apropiado, para poder practicársele unos orificios en los que enganchar o sujetar las grapas, bisagras o uniones de lamas para constituir la totalidad de la persiana.

40.- Descrito suficientemente el objeto del modelo de

45.- utilidad que nos ocupa, hemos de señalar se trata de una de sus variadas formas de realización a que en la práctica puede llegarse, sin que sus modificaciones de forma, tamaños, materiales empleados, etc., desvirtuen la esencialidad de su objeto.

50.-

N O T A

El modelo de utilidad descrito recaerá, pues, sobre las siguientes reivindicaciones:

55.- 1ª.-"LAMA PARA PERSIANAS CON APENDICES INTERIORES PARA DOTARLAS DE UN ALMA DE MATERIAL MACIZO", caracterizada por estar constituida por un perfil de sección romboidal, que en sus lados mayores de posición vertical, tienen interiormente dispuestos, perpendicularmente dos salientes o apéndices longitudinalmente dispuestos, y paralelos entre sí, los cuales tienen la función de recoger entre ellos, quedando 60.- absolutamente sujeta, una pieza o alma interior de material macizo y consistente, cuyas propiedades le comunica a la lama, haciéndola susceptible de ser taladrada y recibir las grapas, enganches o bisagras necesarios para constituir la persiana.

65.-

2ª.-"LAMA PARA PERSIANAS CON APENDICES INTERIORES PARA DOTARLAS DE UN ALMA DE MATERIAL MACIZO".

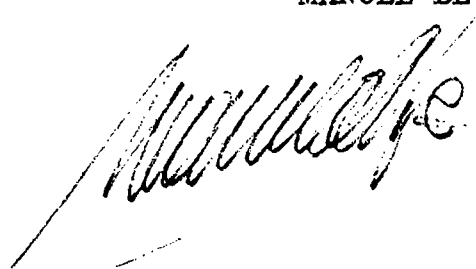
Todo tal y conforme queda descrito representado y reivindicado.

70.- Esta memoria consta de tres hojas mecanografiadas y foliadas por una sola de sus caras, conteniendo un total 71.- de setenta y una líneas.

MADRID A 29 DE OCTUBRE DE 1966

P.A.

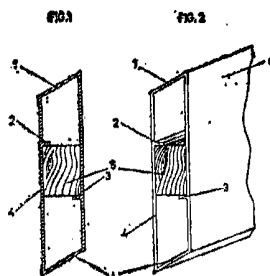
MANUEL DE ARPE.





D I S E Ñ O

=====  
DEL MODELO DE UTILIDAD, A FAVOR DE DON JUAN Y DON ANTONIO  
ESTEVEAN LOPEZ, DE NACIONALIDAD ESPAÑOLA, DOMICILIADOS EN  
SAX (Alicante), CALLE DE SAN SEBASTIAN, Nº 1, POR: "LAMA  
PARA PERSIANAS CON APENDICES INTERIORES PARA DOTARLAS DE  
UN ALMA DE MATERIAL MACIZO".



escala variable.

MADRID A 29 DE OCTUBRE DE 1966

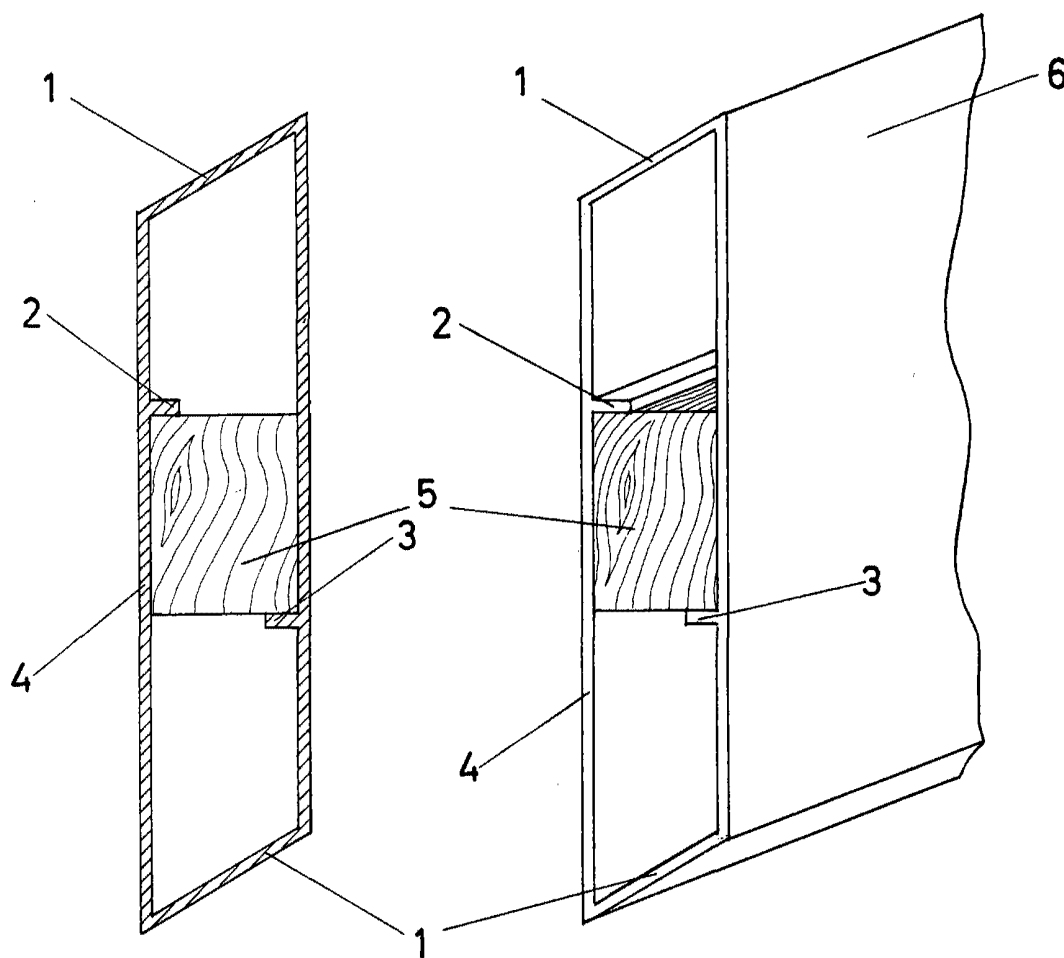
P.A.

MANUEL DE ARPE.



FIG.1

FIG. 2



ESCALA VARIABLE  
MADRID 29.07.1985