

125241



125241

MEMORIA DESCRIPTIVA

correspondiente a la solicitud de concesión de un...

MODELO DE UTILIDAD

SOLICITANTE: D. JOSE LOPEZ ASENSIO y D. FRANCISCO
SEGURA SEGURA, de nacionalidad española.
RESIDENCIA: Valencia, Vicente Pallarés Iranzo, 5.

ENUNCIADO: "DISPOSITIVO RECOGEDOR DE CINTAS PARA
PERSIANAS"

Prioridad: Patente n.º del



1 La invención a que se refiere la presente Memoria
constituye una novedad industrial con características y ven-
tajas que la hacen merecedora del privilegio de explotación
exclusiva que por ella se solicita, de acuerdo con las pres-
5 cripciones del Estatuto vigente sobre Propiedad Industrial,
de fecha 26 de julio de 1.929, texto refundido, publicado -
el 30 de abril de 1.930.

 Puede constituirse un dispositivo recogedor de --
cinta para persianas y de hecho se constituye habitualmente,
10 partiendo de una horquilla entre cuyas ramas queda dispues-
ta una rueda o tambor sobre el que queda arrollada la cinta
de la persiana. Por lo común, los dispositivos recogedores-
de este género presentan un anclaje fundamentalmente fijo -
sobre la zona en la que pueden recibir el arrollamiento de-
15 una cinta de persiana; pero precisamente dicha condición de
anclaje plantea importantes problemas de funcionamiento que
se derivan de la rigidez con que en todos los casos se arro-
lla la cinta de la persiana, de manera que en el supuesto -
de que esta última haya experimentado una torsión el arro-
20 llamiento resulta defectuoso, como en el caso de que este -
último se realice desde un punto en relación angular con la
rueda receptora de la cinta.

 El dispositivo recogedor de cinta para persianas-
que constituye el objeto de la presente solicitud, está con-
25 cebido para resolver los problemas que plantean sus simila-
res conocidos y tiene por finalidad no solo simplificar su
proceso fabril, sino mejorar incluso y precisamente las con-
diciones de su funcionamiento mediante una organización en-
líneas generales simplificada.

30 En tal sentido, el dispositivo recogedor de cinta

- 3 -
125241²⁰



1 para persianas se caracteriza esencialmente porque, siendo
del tipo que se constituye mediante una horquilla entre cu-
yas ramas queda dispuesta una rueda sobre la que se arrolla
la cinta de la persiana, presenta la antedicha horquilla --
5 fundamentalmente relacionada con un órgano convencional de
anclaje respecto del cual queda facultada de movimiento de
giro.

Para ayudar a la comprensión de la idea expuesta,
se ha confeccionado a título explicativo y sin caracter res-
10 trictivo alguno, una lámina de dibujos. Ilustra la presente
Memoria como un ejemplo de realización del objeto que nos -
ocupa.

La figura única representada corresponde a una --
vista parcialmente seccionada de un dispositivo recogedor -
15 de cintas para persianas, hecho según el invento. Como pue-
de observarse, se constituye mediante una horquilla -1- en-
tre cuyas ramas queda dispuesta una rueda o tambor -2- que,
estando facultado de giro a través del eje -3-, recibe el -
arrollamiento de la cinta de la persiana (no representada).

20 Sin embargo, constituye una verdadera novedad que
el dispositivo recogedor presente la horquilla -1- relacio-
nada con un órgano convencional de anclaje -4- respecto del
cual queda facultada de movimiento de giro.

A tal efecto, la horquilla -1- comprende dos ale-
25 tas enfrentadas -5- entre las cuales queda dispuesto el puen-
te -4- que comportando orificios -6- de paso para tornillos
o similares, se articula a la horquilla -1- con interposi-
ción de un eje de referencia -7-; pero conviene añadir que-
esta constitución del órgano de anclaje -4-, así como el --
30 sistema articulatorio de la horquilla -1- sobre el mismo, -



1 pueden ser modificados en la práctica con tal de que la ci-
tada horquilla se relacione con un órgano de anclaje, res-
pecto del cual pueda girar por lo menos en sentidos latera-
les opuestos.

5 Entonces, podemos inferir que la realización in-
dustrial del dispositivo recogedor de cintas para persia-
nas ofrece, en último análisis, una serie de ventajas deci-
sivas, puesto que el hecho de relacionar la horquilla que-
comprende con un órgano de anclaje respecto del cual pre-
senta facultad de giro, obedece a un proceso elemental de-
10 fabricación que no aumenta los costos habituales de produc-
ción permitiendo expender estos elementos a precios asequi-
bles en el mercado gracias a la simple mecanización que re-
quiere su estructura.

15 Pero si consideramos además que la organización-
articulada de la horquilla del dispositivo sobre su órgano
de anclaje mejora sustancialmente la actuación funcional -
de estos elementos en tanto en cuanto que permite realizar
un arrollamiento perfecto de la cinta desde cualquier ángu-
20 lo que se practique, es evidente que el Modelo solicitado-
adquiere una utilidad práctica singular por el beneficio -
o efecto nuevo que aporta a la función a que se ha destina-
do el mismo.

25 Hecha la descripción precedente, es necesario aña-
dir que los detalles de realización de la idea expuesta -
pueden variar sin que por ello cambie la esencia de la in-
vención que es la que se desprende de los párrafos que en-
teceden, y lo que se reivindica en la siguiente

- N O T A -

30 En resumen: El Modelo de Utilidad que se solicita

125241



1 ha de recaer sobre las reivindicaciones siguientes:

5 1ª.- DISPOSITIVO RECOGEDOR DE CINTAS PARA PERSIANAS, caracterizado esencialmente porque siendo del tipo -- que se constituye mediante una horquilla entre cuyas ramas queda dispuesta una rueda sobre la que se arrolla la cinta de la persiana, presenta la antedicha horquilla fundamentalmente relacionada con un órgano convencional de anclaje respecto del cual queda facultada de movimiento de giro.

10 2ª.- Se reivindica por último, como objeto sobre el que ha de recaer el Modelo de Utilidad que se solicita, " DISPOSITIVO RECOGEDOR DE CINTAS PARA PERSIANAS".

15 Todo tal y como queda descrito y reivindicado en la presente Memoria que consta de cinco hojas escritas a máquina por una sola cara y dibujos que se acompañan.

Madrid, 28 de octubre de 1.966

BERNARDO UNGRIA
p.p.

1

5

10

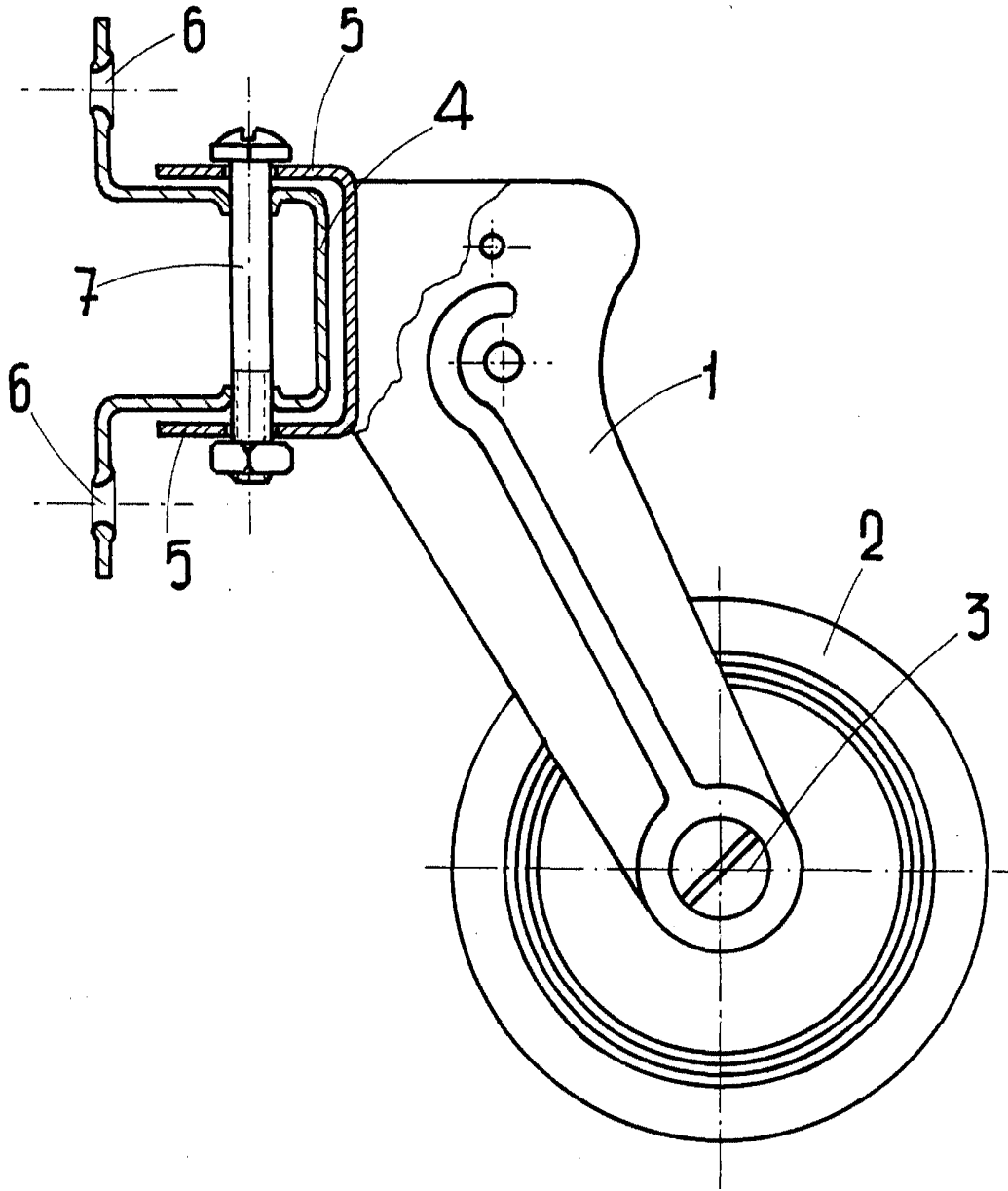
15

20

25

30

125241



ESCALA VARIABLE
MADRID, 28 DE OCTUBRE DE 1966
BERNARDO UNGRÍA
P. P.