



Grupo 10, Clase 93.

=====

MEMORIA DESCRIPTIVA

de una patente de invención por veinte años, para España, por "Arma de fuego portátil, automática", a favor de Societa' Italiana Ernesto Breda per costruzioni meccaniche, domiciliada en Via Bordoní, número 9, Milán (Italia).

Este invento tiene por objeto un arma de fuego de funcionamiento automático, pudiendo disparar un tiro tras otro por la acción del tirador sobre el mecanismo de detención; en la cual el abastecimiento se efectúa automáticamente por efecto del retroceso del obturador que produce la expulsión de los casquillos en su carrera de abrir y la introducción del nuevo cartucho, que coge del depósito o almacén, durante su retroceso a la posición de cierre. El abastecimiento puede efectuarse también a mano. Esta arma es del tipo en que el cañón hace un pequeño retroceso solidariamente con el obturador, estando bloqueadas las dos piezas la una a la otra por una clavija no permanente. Se caracteriza por disposiciones que someten todas las fases del funcionamiento al control del mismo obturador en las diversas posiciones que adopta, precisamente por medio de dispositivos accesorios asociados a dicho obturador, constituyendo características específicas subsidiarias del invento.



El dibujo adjunto representa esquemáticamente, por via de ejemplo, una manera de realización del invento, aplicado a un mosquete. Claro está que de cambiarse el tipo del arma a realizar, las partes constructivas en sus detalles deberán modificarse en consonancia al objeto de adaptarlas a las exigencias específicas diferentes, pero sin que por ello se salga del marco del invento.

La Fig. 1 representa los órganos esenciales del arma, solos, en posición de cierre del percutor armado, encontrándose el arma cargada y el almacén lleno de cartuchos.

La Fig. 2 representa los mismos órganos en posición de retroceso máximo, con el almacén sin cartuchos y expulsado del arma.

A tenor de la realización representada y en la posición de la Fig. 1, el cañón (1), ocupado por el cartucho (2), está bloqueado con el obturador (3) alojando el percutor (4) mediante el manguito de bloqueo (5), dispuesto en la caja fija (6).

La unión entre el manguito (5) y la cabeza (10) del cañón está asegurada por una ranura transversal (51) que permite los desplazamientos laterales del manguito con respecto al cañón, al tiempo que impide que dichas dos piezas puedan nunca desengancharse la una de la otra. La ensambladura entre el manguito (5) y la cabeza (30) del obturador queda asegurada por una traviesa (53) la cual, contrariamente, permite el desenganche de dicha cabeza cuando el manguito se desplaza lateralmente. Los desplazamientos laterales de liberación y de enganche del manguito, se determinan por el rescalamiento de pequeños



planos inclinados (56-56'), dispuestos en las aristas anterior y posterior opuestas del manguito (5) sobre los pequeños planos inclinados análogos (65-65'), dispuestos en correspondencia dentro de la caja fija (6).

60 En el extremo de un brazo elástico (7), fijado en (70) al bastidor del arma y provisto de un talón (73) controlado por un diente (37) en bisel dispuesto en el obturador (3), existe un diente (75) que puede bloquear el manguito (5) en su posición de abertura (Fig. 2) al
65 engancharse en la pequeña muesca (57) del mismo manguito cuando el diente (37) retrocedido con el obturador (3), deja libre al talón (73). Esta disposición garantiza que el obturador, durante su retroceso a la posición de cierre, encuentre vía libre hasta su encuentro con el co-
70 llar (10) del cañón, y empuje delante de éste y del manguito (5) que le está unido, determinando además el desplazamiento de este último a la posición de bloqueo por resbalamiento del plano (56') sobre el plano (65').

Después del disparo de un tiro, el cañón y el
75 obturador hacen solidariamente un pequeño retroceso, puesto que están bloqueados el uno al otro por el manguito (5). En seguida el resbalamiento del pequeño plano (56) sobre el análogo (65) desplaza dicho manguito, desenganchándose el obturador y efectuando entonces solo
80 el resto de su carrera de retroceso, comenzando luego su movimiento de retorno. Se hace constar que para simplificar el dibujo y hacerlo mas claro, se han omitido en el mismo todos los resortes de amortiguación, de recuperación y de disparo, así como todas las piezas complementarias del arma.
85



A continuación entra en función el mecanismo de detención, presentando un talón móvil (8) de disparo, bloqueado durante todo el retroceso del obturador por una nervadura longitudinal (38) existente en el mismo

90 obturador y enganchando en un surco (83) formado en el flanco del talón (8). Este talón móvil es solicitado por el mecanismo de paralelogramo articulado (80) provisto de resortes (80'-80'') a dirigirse hacia la posición saliente en el obturador, donde queda bloqueado durante el

95 retroceso por efecto de la nervadura (38). Al volver el obturador a su posición de cierre, el talón (8) topa contra un diente (48) dispuesto en el flanco del percutor (4) el cual, imposibilitado así para seguir al obturador en su avance, se arma, en tanto que el obturador

100 se dirige a su posición de cierre, representada en la Fig. 1. Maniobrando entonces la palanca de detención (81) se puede soltar el cartucho (2) porque el talón móvil(8) que ya no está retenido por la nervadura (38) puede ser retirado, permitiendo al percutor el disparo. El tiro ha-

105 ce recomenzar el funcionamiento descrito. Se hace observar que, durante toda la carrera del obturador, su retroceso y su vuelta, el talón (73) es dejado libre por el diente (37) habiendo el saliente (75) retenido al manguito de bloqueo (5) en posición abierta. Un momento antes de que el obturador (3) tope contra el cañón, el

110 diente (37) levanta al talón (73) y retira al diente (75) de la muesca (57), dejando así libre el manguito (5).

Los cartuchos están contenidos en el cargador (9), alojado en el almacén del arma, siendo obligados por el dispositivo a resortes (91-92) a dirigirse

115



120 hacia delante la cabeza del obturador (3), mientras que éste avanza de la manera conocida hacia la posición de cierre. Los cartuchos disparados se retiran y expulsan también en la forma ya conocida, con ayuda de dispositivos ya en uso y no representados en el dibujo.

125 Cuando el último cartucho del cargador ha penetrado en el arma, el cargador (9) es expulsado de la manera conocida y el mecanismo de empuje (91-92) de los cartuchos lleva su acción sobre el obturador (3) y lo
130 bloquea en posición de abertura completa, según se muestra en la Fig. 2. Un talón (94) de la palanca de empuje (92) se dirige a operar sobre un saliente (95) de una palanca que en (96) gira dentro de la caja (6) y manobra sobre un talón móvil (93) que puede topar contra un
135 saliente cualquiera (39) del obturador el cual, por lo tanto, queda impedido de desplazarse hacia la posición de cierre hasta que la introducción de un nuevo paquete no haya bajado la palanca de empuje (92) y no se hubiese vencido eventualmente a mano el contraste entre el obturador (3) y el talón (93). Esta operación de recarga es fácil y rápida, puesto que el arma descargada queda bloqueada en posición totalmente abierta.

140 Las armas construídas según este invento presentan varias ventajas bien evidentes. Sus órganos resultan muy sencillos, robustos y ligeros; las seguridades contra los inconvenientes de todo género son todas controladas por medio del obturador; el arma puede funcionar también por abastecimiento a mano cuando el mecanismo de carga sufriese un accidente cualquiera.



N O T A

=====

145

Se reivindica como objeto de la presente patente de invención, lo siguiente:

150 1ª.- Arma de fuego portátil y automática con cañón que efectua un pequeño retroceso con el obturador, caracterizado por el hecho de que el obturador está provisto de una asociación de dispositivos los cuales, respectivamente, gobiernan los desplazamientos del manguito que opera el bloqueo del obturador al cañón; fijan el mismo manguito en
155 posición abierta, lo sueltan un instante antes del cierre; aguantan el dispositivo de detención en posición de retención del percutor para todas las posiciones del obturador, exceptuando la del cierre; bloquean el mismo obturador en posición de abertura
160 cuando el depósito de cartuchos está agotado.

165 2ª.- Arma de fuego según reivindicación 1) caracterizada por el hecho de que la cabeza del obturador es enganchada por una traviesa del manguito de bloqueo (5) de cuya traviesa se libera arras-
170 trando en el retroceso a dicho manguito contra un plano inclinado fijo (65) al cual se adhiere empujando al manguito hacia otro plano inclinado fijo (65'), cuyos planos están dispuestos de manera que pueden producir desplazamientos transversales del manguito.



175 3^a.- Arma de fuego según reivindicación 1) caracterizada por el hecho de que el obturador actúa sobre un brazo elástico (7) que presenta un diente susceptible de consolidar en posición abierta al manguito de bloqueo (5) por penetración de una muesca (57) de éste.

180 4^a.- Arma de fuego según reivindicación 1) caracterizada por el hecho de que el obturador engancha, en todas sus posiciones, al talón móvil de detención(8) que se gobierna por medio de un gatillo (81) a través de un paralelogramo articulado elástico (80) cuyo enganche se produce por una nervadura (38) dispuesta en el obturador y que engancha en un surco practicado en el flanco de dicho talón de detención.

185 5^a.- Arma de fuego según reivindicación 1) caracterizada por el hecho de que el obturador presenta un saliente cualquiera (39) adecuadamente situado para topar contra un talón de parada destinado a ser llevado a la posición de suspensión por el mecanismo (92) de empuje de los cartuchos, tan pronto como este haya expulsado del depósito el último cartucho contenido en el mismo.

195 6^a.- Arma de fuego según reivindicación 1) caracterizada por la combinación de a lo menos dos de las características especificadas en 2) hasta 4).

7^a.- Arma de fuego portátil, automática.

Barcelona, a 23 de Diciembre de 1931.

P. A.



Fig. 1

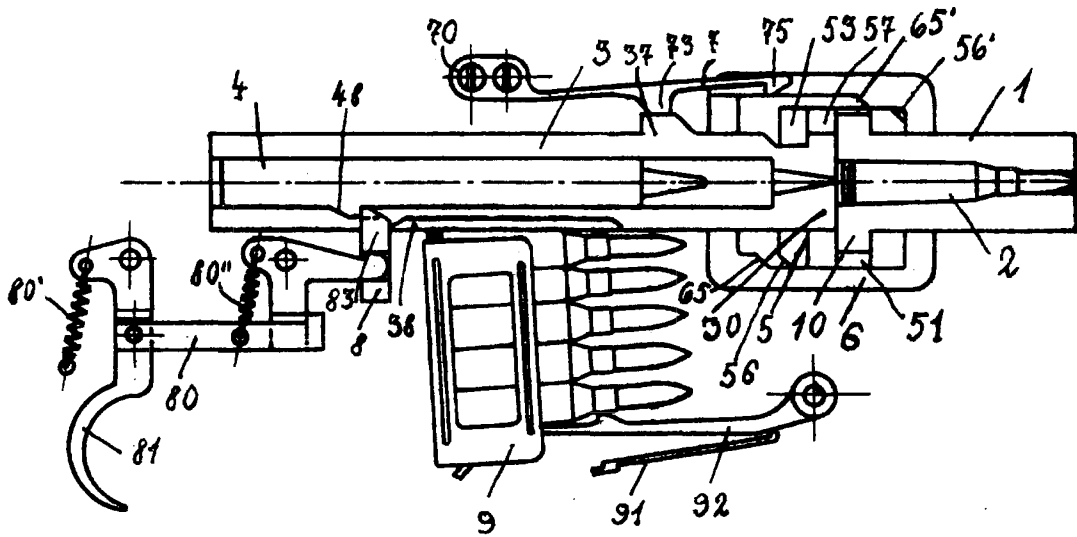
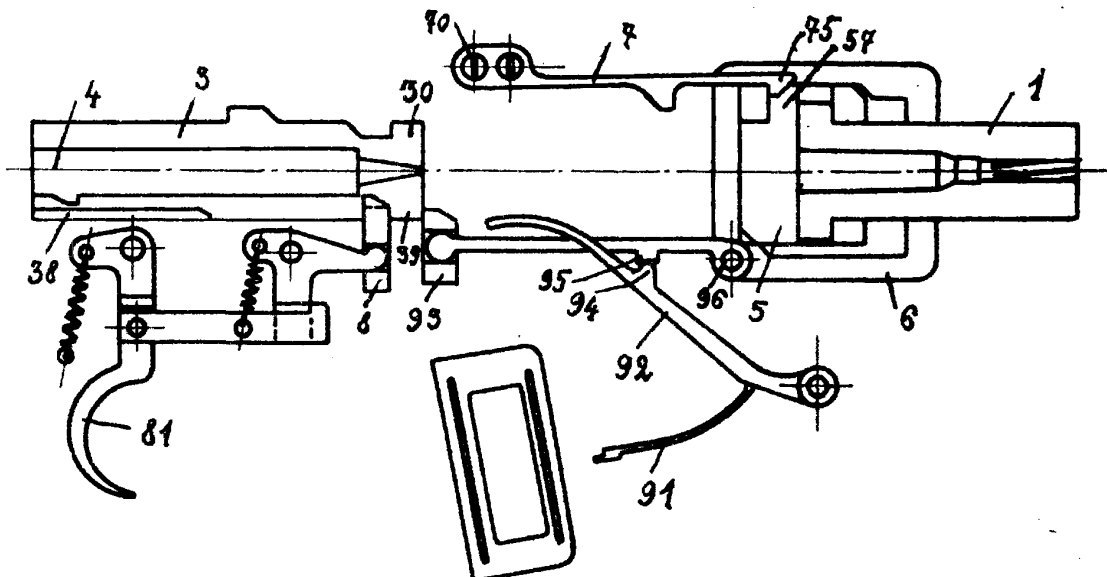


Fig. 2



Escala variable

Barcelona 23. Diciembre 1931
P.R.

