



125228

MODELO DE UTILIDAD

por 20 años

por "CERRADURA", a favor de D. José JARDÍ Serralta, de nacionalidad española, domiciliado en PARETS DEL VALLÉS (Barcelona), Avda. General Aranda, 9.

=====

MEMORIA DESCRIPTIVA

El presente Modelo de utilidad se refiere a una cerradura, del tipo de pestillo, provista de manivela y de accionamiento sin llave, destinada preferentemente a su disposición en puertas del tipo corredero y plegable. La nueva cerradura se caracteriza por poder cerrarse de golpe al enfrentar el borde de la puerta con la superficie del marco que contiene el elemento de alojamiento del pestillo, sin necesidad de accionar la manivela de mando de la cerradura, con la posibilidad, asimismo, de accionar esta última con la citada manivela.

5. Concretamente, el cierre de la cerradura podrá realizarse con o sin el uso de la manivela, mientras que la apertura del mecanismo de pestillo se realizará en todos los casos con accionamiento por la manivela en cuestión.

10. Para facilitar la explicación, se acompaña a la presente memoria una hoja de dibujos, en los que se ha representado a título de ejemplo ilustrativo y no limitativo, un caso

15.

de realización de una cerradura del tipo cuyas características se reivindicán.

En los dibujos:

La figura 1 representa la nueva cerradura, vista  
5. frontalmente y con la totalidad de sus elementos componentes.

Las figuras 2 y 3 corresponden a secciones longitudinal y transversal de la cerradura, según planos de sección indicados A-A y B-B, en la figura 1.

La figura 4 corresponde a la vista de la figura 1,  
10. con una parte de sus elementos separados para hacer visible la forma y disposición del pestillo de la cerradura.

Consta la nueva cerradura de una caja -1-, cuyos lados son paralelos y cuya forma general puede ser variable, admitiendo una forma rectangular de extremos rectos o curvos,  
15. así como otras configuraciones necesarias, tanto para puertas del tipo corredero que llevan la cerradura empotrada, como para las puertas que llevan la cerradura apoyada simplemente en una de sus caras.

El pestillo -2- de la cerradura consta de una zona  
20. rectangular terminada en un apéndice triangular -3-, mientras que el extremo del pestillo se une a una pieza -4- en forma de corona, con la expansión en una zona -5- de forma diametral provista de un tope cilíndrico -6-.

La propia caja -1- comporta en su parte extrema un  
25. tope saliente -8-, que eventualmente podrá servir para el paso de un tornillo o perno para la fijación del cuerpo de la cerradura. El citado saliente -8- tiene por misión servir de núcleo a un resorte de naturaleza laminar y forma de V, formado por los brazos -9- y -10-, de modo que el primero forma  
30. un tramo recto -11- y termina en una zona -13- doblada en ángulo obtuso. La zona central -12- del resorte rodea el tope

-8-, mientras que el extremo -14- del brazo -10- se apoya en uno de los lados de la caja -1-.

La zona -4- del cuerpo del pestillo lleva solidaria una pieza cilíndrica -15-, la cual presenta un cuerpo prismático -16- de sección preferentemente exagonal, mientras que en su parte central, el cuerpo -15- contiene un orificio -17- de sección preferentemente cuadrada tal como se ve en las figuras 1 y 2.

Con los elementos descritos la cerradura puede cerrarse de golpe sin necesidad de empleo de una manecilla, por cuanto un golpe seco dado al pestillo en su zona -3- da lugar al giro del mismo, por rotación del extremo de su pieza cilíndrica central -15- en el interior de una expansión asimismo cilíndrica -18- de la caja -1-, venciendo el giro del pestillo la acción tensora del resorte -12-, cuyo brazo -11-13- tiende a mantener el pestillo en su posición saliente.

La cerradura se completa con una pieza laminar -27- situada en el marco fijo de la puerta, pieza dotada de una abertura -29- por la que penetra el pestillo -2-3-. La parte inferior de la abertura -29- comporta una uña entrante -30- en dirección coincidente con la de la terminación del apéndice -3-, cuando éste tiende a penetrar en la abertura -29-, cuya operación se facilita mediante la forma de la uña citada.

Para la abertura de la puerta, se acciona la cerradura en sentido contrario al indicado para el cierre, disponiendo una manija de accionamiento, provista de un eje de sección cuadrada, encajado en la abertura -17- de la pieza cilíndrica -15-.

La cerradura puede accionarse igualmente mediante una manija y su correspondiente eje, a cuyo efecto comporta aquélla una pieza -18-, de estructura laminar y forma la representada en la figura 1, pieza que tiene una forma general de corona,



con una expansión triangular -19- y un apéndice alargado -20-. Este último presenta un saliente -21- en dirección perpendicular a la del apéndice.

Un resorte helicoidal -22- se dispone, en la posición 5. de reposo de la cerradura, entre el saliente -21- y un saliente -23- de forma cilíndrica formado en una de las caras laterales de la caja -1-, con el resultado de que el citado resorte tiene de a mantener la pieza -18- en el sentido de aplicar el apéndice -20- contra el lado de la caja -1- opuesto respecto al pestillo 10. -2-.

De esta manera se tendrá el pestillo saliente y en dirección correspondiente al cierre de la puerta, efectuándose su apertura, según se ha explicado, mediante la citada manija.

La caja -1- se completa con una tapa -25-, que en la 15. zona de la pieza -15- forma un entrante cilíndrico -26-. Una arandela -24- completa el conjunto, mientras que el fondo de la caja forma una corona -28- alrededor y como alojamiento de la citada pieza -15-.

El empleo de la cerradura descrita resultará muy con- 20. veniente para los tipos modernos de puertas arrugables y correderas, cuyo espesor es reducido.

Las características de la cerradura le confieren una gran seguridad, combinada con la simplicidad de su constitución, que evita numerosas averías inherentes a otros tipos más compli- 25. cados de dispositivos de apertura y cierre.

Todo cuanto no afecte, altere, cambie o modifique la esencia de la cerradura descrita, será variable a los efectos del actual Modelo.

N O T A.

30. Se reivindica como objeto de este registro por Modelo de utilidad:



1966

- 2 -

123228

1.- Cerradura, caracterizada esencialmente porque en el interior de una caja prismática hueca, que alberga el conjunto de componentes, figura un pestillo del tipo giratorio, constituido por una pieza rectangular terminada en un apéndice triangular, y se prolonga en una corona circular, provista de una expansión trapecial dotada de un tope cilíndrico saliente, siendo solidaria la corona de un cuerpo cilíndrico, con uno de sus extremos alojado en el interior de un espacio cilíndrico de reducida altura, a modo de reborde circular, formado por el fondo de la caja prismática, pieza provista de un conducto interior de sección cuadrada y de un cuerpo exterior de sección poligonal, preferentemente exagonal.

2.- Cerradura, según la reivindicación anterior, caracterizada porque la posición del pestillo en la posición correspondiente al cierre de la puerta, se determina por la tensión de un resorte de estructura laminar, forma alargada y doblado en forma de "V" con una zona circular en su parte central, sujeto en un tope saliente que es rodeado por la citada zona circular, de manera que uno de los dos brazos del resorte en "V" se apoya contra uno de los lados de la caja, mientras que el otro brazo aplica la tensión del resorte sobre el apéndice trapecial solidario de la corona solidaria del pestillo.

3.- Cerradura, según las reivindicaciones anteriores, caracterizada porque la apertura de la puerta se establece con ayuda de una manija, asociada con un eje de sección cuadrada pasante por la perforación de su misma forma de sección en el cuerpo cilíndrico solidario del pestillo, al cual se comunica, un giro angular, al realizar la rotación de la citada pieza circular, cuyo cuerpo de sección poligonal, preferentemente exagonal, se halla rodeado por una pieza en forma de corona



de estructura laminar, provista de una expansión triangular y un apéndice alargado, pieza corona que es mantenida en posición, precisamente con su apéndice en contacto con una de las paredes de la caja, por la acción de un resorte helicoidal, uno de cuyos  
5. extremos rodea el apéndice en cuestión, mientras que el otro extremo es retenido por un saliente circular formado por la pared opuesta de la caja.

4.- Cerradura, según las reivindicaciones anteriores, caracterizada porque la acción de apertura de la puerta, con el  
10. correspondiente giro angular del pestillo por la acción de la manija solidaria del eje cuadrangular, se establece por giro angular de la pieza corona impulsada por la pieza prismática, de sección preferentemente exagonal, accionada por el eje cuadrangular, pieza que, mediante su expansión triangular determi-  
15. na el giro del pestillo por arrastre del tope cilíndrico saliente solidario del mismo, venciendo la tensión del resorte laminar condicionador del pestillo.

5.- Cerradura, según las reivindicaciones anteriores, caracterizada porque el cierre de golpe de la cerradura se faci-  
20. lita por la disposición en la pieza laminar montada en el marco fijo de la puerta y que contiene una abertura longitudinal para el paso del pestillo, de una pestaña en la zona inferior de la citada pieza, correspondiente precisamente al apéndice triangular del pestillo e inclinada en sentido entrante, de manera que  
25. el plano inclinado formado por el apéndice triangular del pestillo establece contacto con el plano inclinado de la pestaña entrante.

Sean cuales fueren las circunstancias que concurren en la esencialidad del Modelo de utilidad, definido en las an-  
30. teriores reivindicaciones, cuyo objeto es:

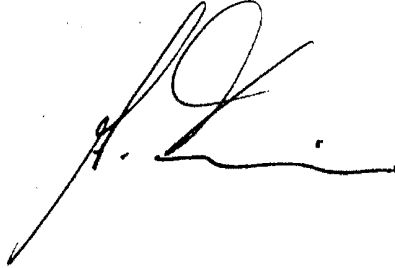
6.- "CERRADURA".

Consta la presente memoria de siete hojas foliadas,  
mecanografiadas por una sola cara y de los dibujos unidos a  
la misma.

Barcelona,

8 OCT 1966

P.A. de D. José JARDÍ Serralta,



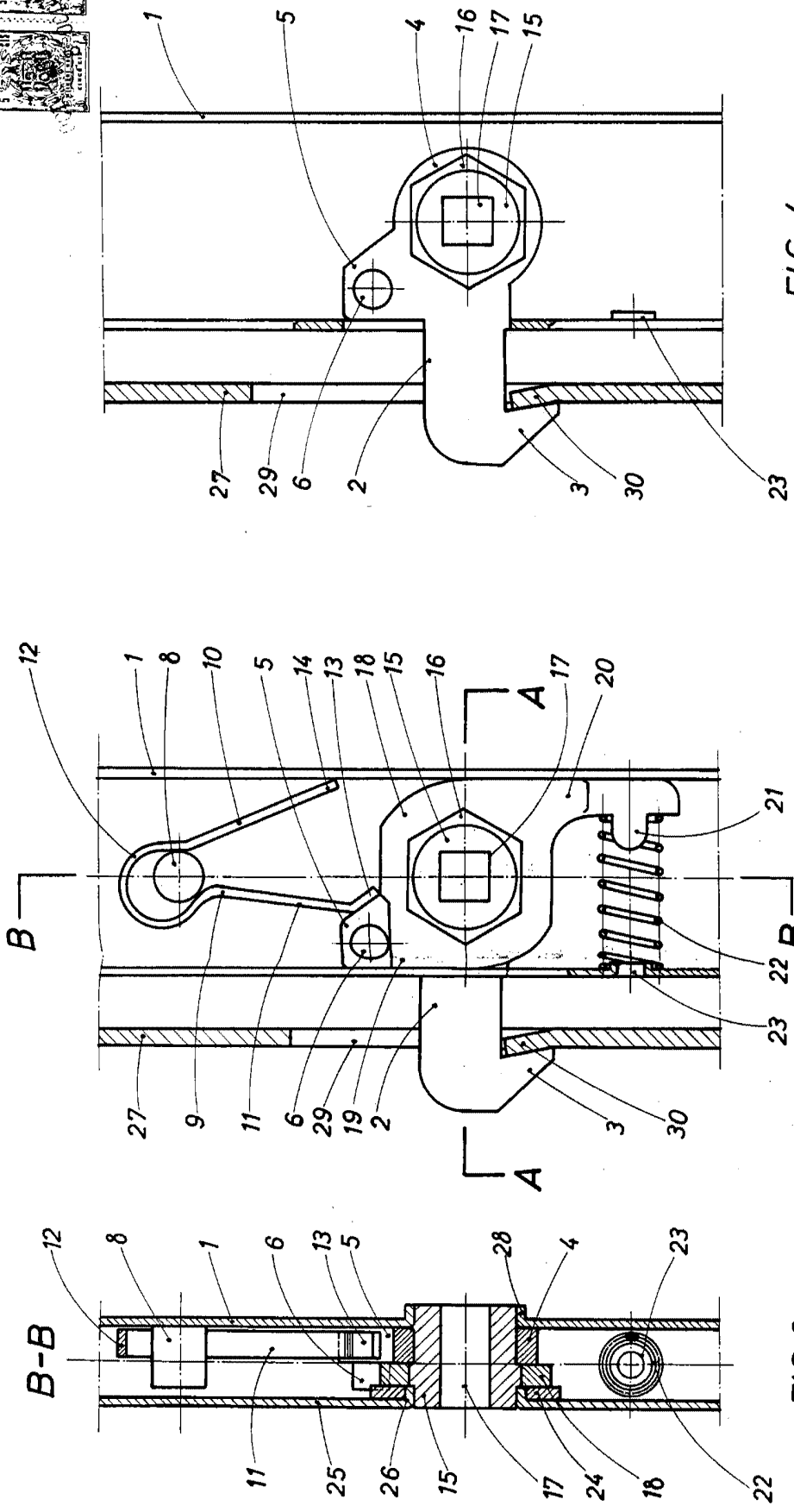


FIG. 1

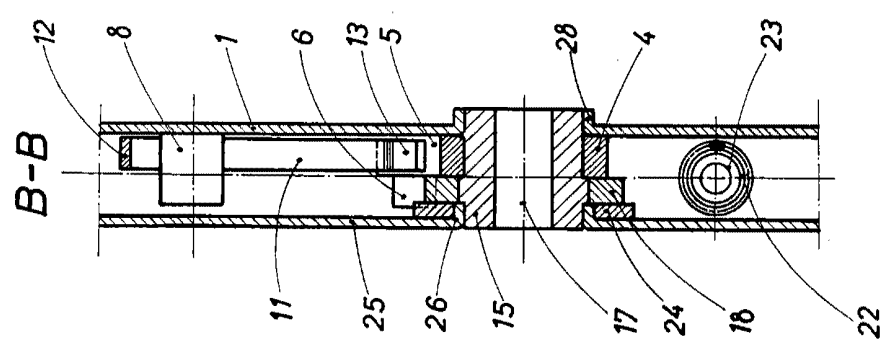


FIG. 2

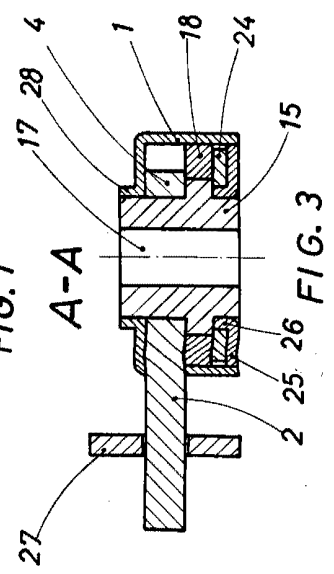


FIG. 3

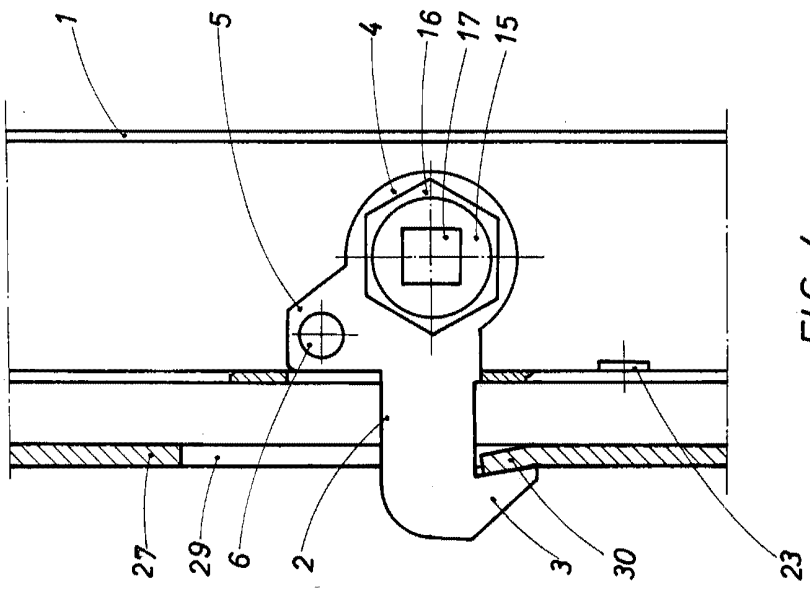


FIG. 4

BARCELONA  
 P. A.  
*[Signature]*