



1500

125226

125226

MODELO DE UTILIDAD

por 20 años

por "BOTIQUIN DE URGENCIA", a favor de D. Luis Pedro PAGÉS Durán, de nacionalidad española, domiciliado en Barcelona, Benedicto Mateo, 24, 7ª-2ª.

=====

PROCESO DE PATENTE Y LA EXPOSICION

MEMORIA DESCRIPTIVA

5. El presente Modelo de utilidad se refiere a un botiquín de urgencia, que reúne en una caja de reducidas dimensiones un conjunto variado y valioso de productos y artículos de gran utilidad para la prestación de los primeros auxilios a un herido o accidentado. El botiquín que se describirá se caracteriza porque la presentación de la caja-envase que contiene los citados artículos tiene unas propiedades debidamente estudiadas que hacen que el conjunto del botiquín resulte compacto, impermeable y fácilmente ordenable una vez terminado su uso.

10. El botiquín que se describirá permitirá su empleo en campaña para tropas militares, para excursionistas, automovilistas, y, en general, personas que deban desplazarse, si bien mantendrá toda su utilidad en aplicaciones en el hogar.

15. Consta el nuevo botiquín de una caja de material plástico que reúne en su interior, debidamente colocados, los elementos imprescindibles para la prestación de primeros auxilios



a un accidentado. La realización de la caja es muy sencilla, constando de un cuerpo contenedor propiamente dicho y de una tapa complementaria. El primero presenta medios de autofijación de los artículos y productos contenidos, mientras que la

5. disposición de la tapa, además de asegurar ya una excelente protección, permite la disposición de una banda aislante de la humedad y otros agentes, que determina la completa protección del botiquín.

Para facilitar la explicación, se acompaña a la presente memoria una hoja de dibujos, en los que se ha representado, a título de ejemplo ilustrativo y no limitativo, un caso de realización de un botiquín de urgencia, según los principios de las reivindicaciones.

10.

En los dibujos:

15. La figura 1 representa el botiquín, completamente cerrado y precintado, mientras que la figura 2 corresponde al propio botiquín con una parte de la banda de precinto separada, para hacer comprensible la disposición de la misma.

Las figuras 3 y 4 representan respectivamente el

20. cuerpo y la tapa del botiquín, piezas que se acoplan la primera dentro de la segunda.

Las figuras 5 y 6 corresponden a la disposición de la caja del botiquín, en sus formas cerrada y abierta, con un ejemplo de algunos artículos contenidos.

25. La figura 7 muestra el cuerpo del botiquín, abierto y sin los artículos contenidos en su misión portadora, para ser comprensible la forma de fijación a la caja del botiquín.

La figura 8 representa uno de los artículos en el botiquín, con su cubierta protectora separada.

30. Las piezas esenciales del botiquín de urgencia que se describe son la caja -1-, de forma prismática rectangular, cons-

tituida, como se ve en las figuras 3 y 7, por una zona rectangular central y cuatro zonas, asimismo rectangulares, laterales, que definen las caras de los costados del botiquín. En la figura 7 se han indicado las citadas caras con los numerales -5-,

5. -6-, -7- y -8-.

La caja -1- se completa con la tapa -2-, que presenta una forma semejante, aunque ligeramente mayor de dimensiones, con objeto de que pueda recubrir exteriormente el cuerpo -1-. Dos de las caras laterales de la tapa presentarán ventajosamente unos ligeros entrantes -4- que facilitarán el manejo del conjunto.

Una vez acopladas el cuerpo -1- y la tapa -2-, se precintará el conjunto mediante una banda flexible, constituida por un tejido provista de un adhesivo, banda que se dispondrá en la forma indicada con el numeral -3- en las figuras 1 y 2, es decir, recubriendo la zona de los bordes de la tapa -2-. De esta manera, se tendrá el cierre hermético del botiquín en cuestión.

El cuerpo -1- y la tapa -2- se realizarán a base de un material, como el plástico, que resulte perfectamente impermeable al agua. Asimismo la banda -3- será impermeable, con lo que el conjunto precintado de la figura 1 resulta completamente estanco a la penetración del agua, la humedad y otros agentes que podrían dar lugar al deterioro de los productos contenidos en el interior de la caja.

El botiquín contendrá, según se ha dicho, los elementos indispensables, para la prestación de los auxilios primeros a un accidentado. En la figura 6 se han indicado algunos de los artículos que se pueden alojar en el botiquín, los cuales se citan únicamente a título de ejemplo ilustrativo, pero no limitativo.



Por ejemplo, contendrá la caja -1- un bote -10- con cinta de esparadrapo, bote que se protegerá, a su vez, mediante una envolvente individual -11- que lo recubra perfectamente, envolvente formado por una bolsa de plástico que, de origen, irá

5. precintada y soldada electrónicamente, para asegurar su hermeticidad. Se representa también una caja -12- con su envolvente de plástico -13-, otra caja -14- con su envolvente -15-, otra caja -16- y dos tubos -17-, con su envolvente común -18-, unos tubos -19- y una caja -20-, cada uno de ellos con su envolven-

10. te respectiva.

Es decir, que cada uno de los cuerpos alojados en el interior de la caja -1- llevará su protección individual a base de una pequeña bolsa de la forma correspondiente, hecha de material plástico y soldada electrónicamente para asegurar su estan-

15. queidad.

La fijación de los elementos del interior de la caja -1- se realizará en la disposición dibujada en la figura 6, por sujeción de cada artículo a una de las paredes de la caja, sujeción asegurada por la disposición de una capa -9- de pegamen-

20. to autoadhesivo, de suerte que tal pegamento no pierda sus propiedades con el tiempo, aunque pase un plazo considerable. De esta manera, basta con aplicar los objetos a las caras de la caja -1- para que el adhesivo dé lugar a la retención de los mismos. Con ello se obtiene una fijación de las cajas y tubos con-

25. tenidos, evitando que los mismos se muevan libremente por el interior del botiquín, que en casos de someter a éste a movimientos bruscos podrían dar lugar a la rotura o deterioro de aquéllos.

Las cajas o tubos representados comportan su propia

30. protección, en la forma que se ha dicho, lo cual aumenta, si cabe, la protección contra la entrada de agua y humedad que propor-

ciona la disposición del cuerpo y la tapa -1- y -2- del botiquín junto con la banda precintadora -3-.

El cuerpo -1- y la tapa -2- tendrán un volumen tal, que el peso de los artículos contenidos determine una densidad resultante del conjunto, inferior a la del agua, con lo que el botiquín de urgencia, de caer eventualmente en el agua, flotaría en ella.

En la superficie de la tapa -1- se grabarán las indicaciones pertinentes al empleo del botiquín y en su interior se dispondrán los elementos indicativos que puedan facilitar el empleo del mismo.

Todo cuanto no afecte, altere, cambie o modifique la esencia del botiquín descrito, será variable a los efectos del actual Modelo.

15. N O T A.

Se reivindica como objeto de este registro por Modelo de utilidad:

1.- Botiquín de urgencia, caracterizado esencialmente por constar de una caja de forma prismática rectangular, completada por una tapa de su misma forma, para definir un cuerpo paralelepípedo, precintado en su zona de acoplamiento de las dos piezas por la disposición de una banda flexible autoadhesiva, cuyo pegamento incorporado permite su disposición de cierre en toda la longitud de la zona de contacto con aquellas piezas.

25. 2.- Botiquín de urgencia, según la reivindicación anterior, caracterizado porque el cuerpo y la tapa son de estructura laminar, a base de un material impermeable al agua, estando constituido el cuerpo del botiquín por una estructura laminar cuyas caras laterales pueden disponerse en el mismo plano que la cara central, teniendo las zonas de las aristas laterales abiertas y articuladas las citadas caras laterales a lo largo de



las aristas comunes con la cara central, de manera que para el empleo del botiquín se abra completamente la caja por disposición de las caras laterales en el mismo plano que la cara central.

5.                   3.- Botiquín de urgencia, según las reivindicaciones anteriores, caracterizado porque cada uno de los artículos contenidos en el interior del botiquín se protege individualmente mediante una envolvente de estructura laminar, en forma de bolsa cerrada herméticamente.
10.                   4.- Botiquín de urgencia, según las reivindicaciones anteriores, caracterizado porque la sujeción de cada uno de los artículos contenidos en el interior del botiquín se establece mediante una capa de un producto adhesivo dispuesta en la superficie interior de la caja, que retiene los citados
15. artículos por su envolvente individual.

Sean cuales fueren las circunstancias que concurren en la esencialidad del Modelo de utilidad, definido en las anteriores reivindicaciones, cuyo objeto es:

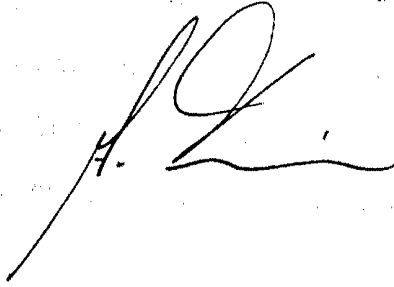
5.- "BOTIQUIN DE URGENCIA".

20.                   Consta la presente memoria de siete hojas foliadas, mecanografiadas por una sola cara y de los dibujos unidos a

la misma.

Barcelona, - 8 OCT 1966

P.A. de D. Luis Pedro PAGÉS Durán,



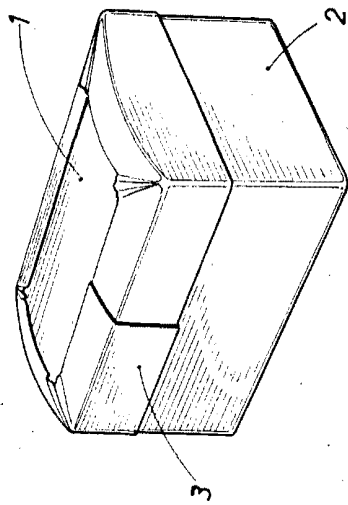


FIG. 1

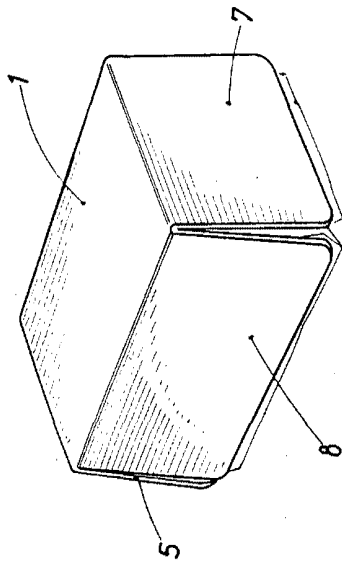


FIG. 3

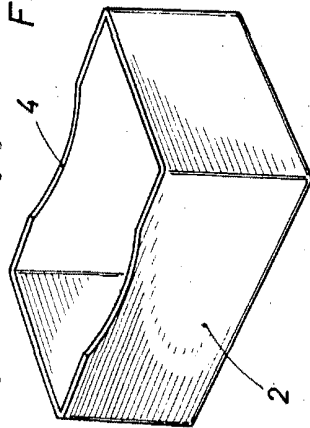


FIG. 4

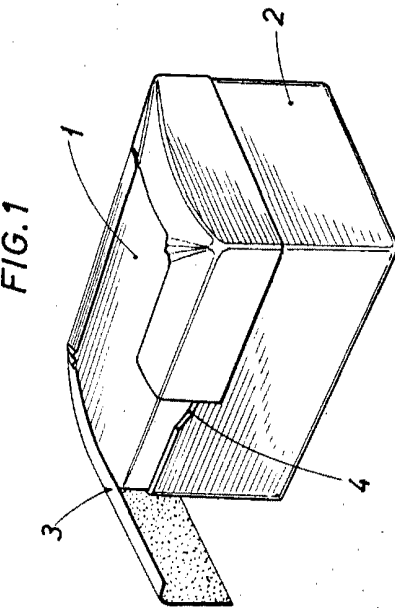


FIG. 2

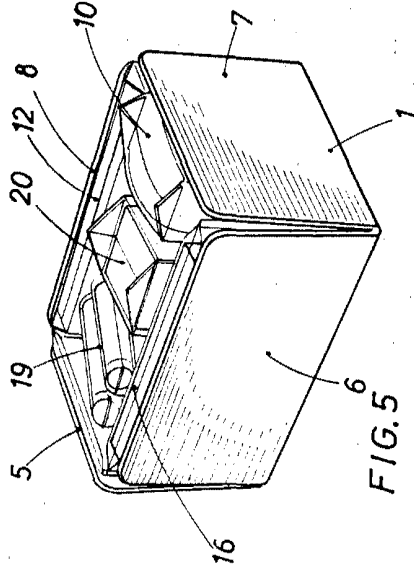


FIG. 5

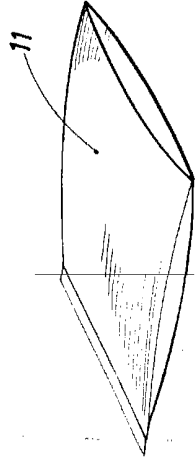


FIG. 8

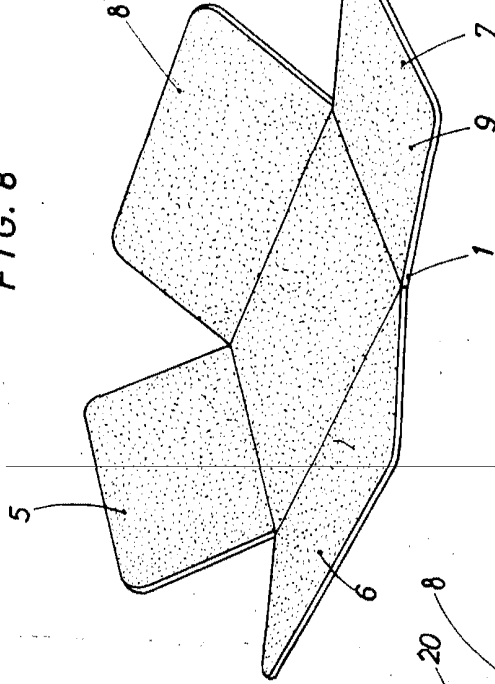
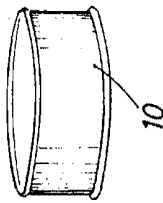


FIG. 7

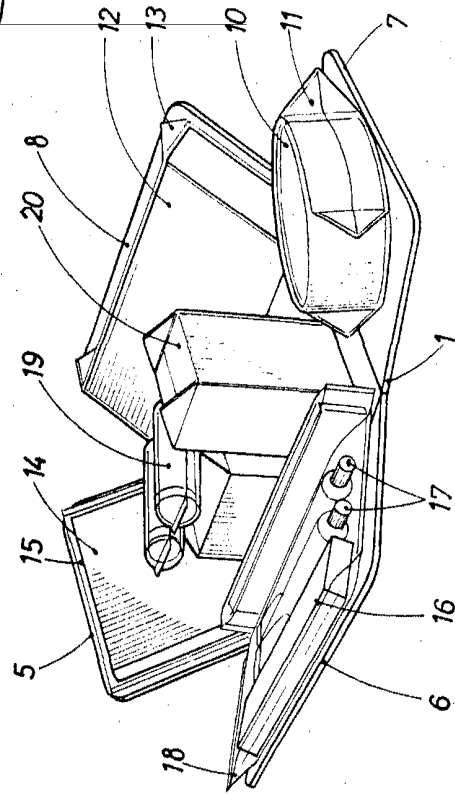
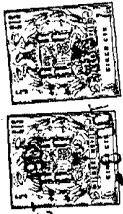


FIG. 6



- 8 OCT

BARCELONA - 8 OCT 1966

P. A. H.