

125218



M O D E L O D E U T I L I D A D

por "UN DISPOSITIVO PRENSOR PARA EL TRANSPORTE DE TABLEROS",
a favor de Don Arturo Alvarez Bertrán, de nacionalidad españo-
la, residente en San Quirico de Tarrasa (Barcelona), Avda. de
José Antonio -Torre.- - - - -

M E M O R I A D E S C R I P T I V A

El presente Modelo de Utilidad hace referencia a un dispo-
sitivo prensor para el transporte de tableros, que constituye
un accesorio auxiliar para ~~diversas~~ industrias, apto para ma-
nipular piezas planas de gran tamaño, preferentemente en el me-
5 nester de trasladarlas a mano desde un lugar a otro.

La particularidad fundamental del dispositivo es la de
componer un asidero cómodo al tacto manual y seguro para la
integridad del objeto transportado, conformado en sus líneas
generales y elementales, por la asociación de tres tramos cilín-
10 dricos mantenidos paralelamente por el nexo común de un tramo
angular que forma con ellos una sola y única pieza, de material
sólido y con la resistencia adecuada.

Siendo muy comprensible su composición y funcionamiento al
simple análisis del mismo, se muestra a través del gráfico ad-
15 junto, un caso de realización del dispositivo, dado a título de
ejemplo no limitativo, como referencia ilustrativa de la descri:



ción consiguiente.

En el indicado plano: la Fig. 1, representa el dispositivo visto en una perspectiva que muestra su totalidad en estado pasivo.

5 La Fig. 2, dibuja el asidero visto desde un alzado que sirve para demostrar la breve angularidad que presenta la cabecera -5-, o parte transversal de la horquilla metálica que integra en una sola pieza el armazón central o alma del dispositivo.

10 Como puede observarse en la figura primera, la barra cilíndrica que forma el ángulo o cabecera -5-, es solidaria de tres prolongaciones del mismo, en ángulo recto, coincidiendo una en cada extremo -6- y -6a-, y otra -7- que incide en el vértice del codo formado, creando una horquilla tridente cuya cabecera de vértices redondeados describe la indicada angularidad
15 o acodadura de 15 a 20° aproximadamente.

Las tres prolongaciones que son iguales en grosor y longitud, se hallan recubiertas en toda su extensión de una funda de caucho o similar -8-, destinada a actuar como protección amortiguadora y aislante de las violencias, rozaduras o deterioro que
20 pudieran producir, dada la fuerte presión que ejercen sobre las superficies de los tableros, principalmente en los casos de vidrios o materiales vulnerables al roce.

La Fig. 3, es un esquema representativo del modo de utilizar el dispositivo o más bien de asirlo. Mientras que la Fig.
25 4, es otro esquema demostrativo, de como ejerce la acción prensora, lo mismo con el tablero en posición vertical, que en posición horizontal, puesto que el propio peso del plafón -9- transportado, acentúa tal como indican las flechas la oblicuidad del plano comprendido entre el rodillo central -7- y el extremo
30 -6a- que le corresponda, creando una fuerza de atenzamiento que está favorecida y aumentada por la contraposición ascendente del rodillo exterior -6-, en función de asidero.



Descrito suficientemente el objeto de la invención, es de hacer notar que al ser llevado a la práctica, podrán variar las formas, dimensiones, proporción y disposición de los distintos elementos, así como los materiales utilizados, sin que por ello se altere, ni modifique, su esencialidad.

- N O T A -

Se reivindica como objeto del presente Modelo de Utilidad:

1ª.- Un dispositivo prensor para el transporte de tableros, que se caracteriza por estar integrado por una pieza rígida y resistente, compuesta por un tramo de barra cilíndrica que describe un ligero codo angular del cual se derivan transversal y paralelamente entre sí una prolongación en cada uno de los extremos y otra a partir del vértice central, siendo los tres tramos iguales en longitud y diámetro y hallándose forrados de una cubierta de material semi-blando con cualidad de aislamiento amortiguador de todo roce perjudicial a la integridad del material transportado.

2ª.- El propio dispositivo, según la reivindicación 1ª, caracterizado por la circunstancia de que aprisionando el tablero entre dos consecutivos de los tramos paralelos que se citan, en la posición adecuada según se desee transportar vertical ú horizontalmente, queda libre para tomar como asidero el tercer tramo restante, que al experimentar la tracción en el sentido ascendente establece la oblicuidad prensora de los dos rodillos atenzadores del tablero, uno por cada cara del mismo.

125218



3º.- UN DISPOSITIVO PRENSOR PARA EL TRANSPORTE DE TABLEROS.

Madrid, 27 de Octubre de 1966.-

[Handwritten signature]

125218

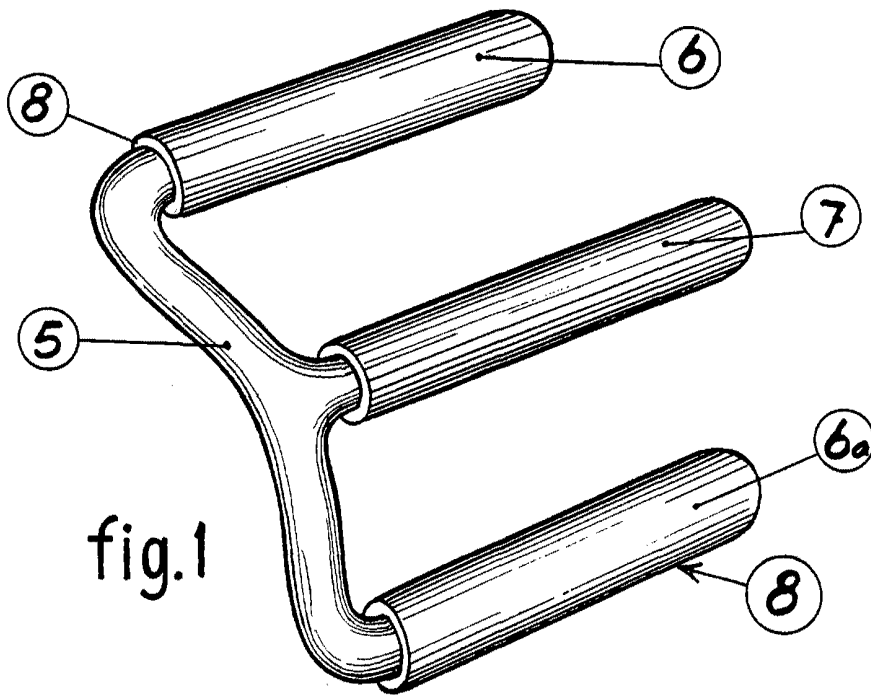


fig.1

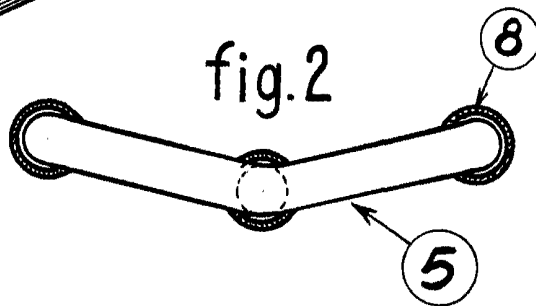


fig.2

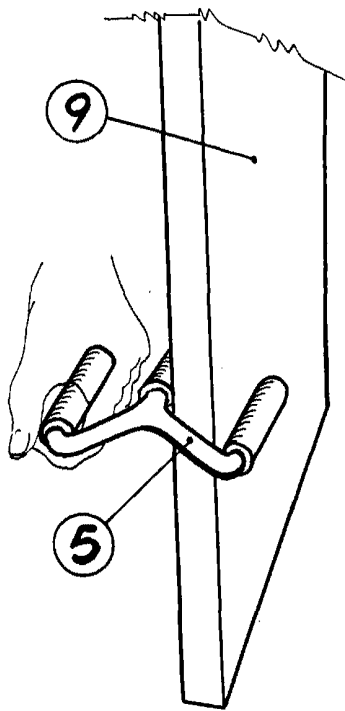


fig.3

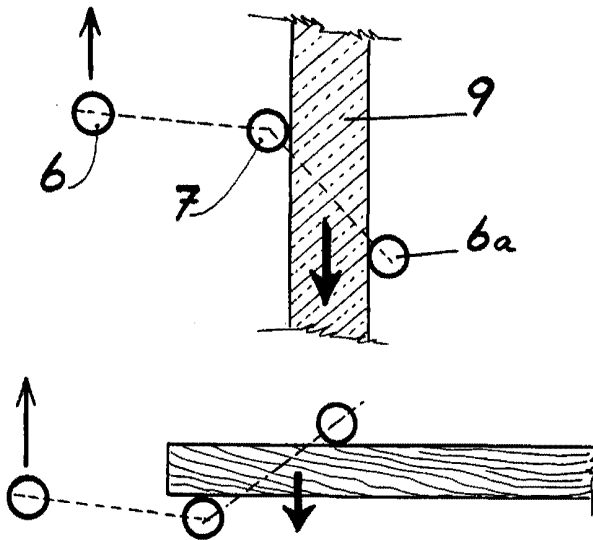


fig.4

P.A. Fernando Peraire

Escala variable