

120211

MEMORIA DESCRIPTIVA.-



LA VASCO LUCENTINA DE PRODUCTOS QUIMICOS S. A.

Domiciliada en Alicante

calle de San Juan

y como inventor Dn. Vicente GARCIA Y GARCIA

PATENTE DE INVENCION.

-----  
por veinte años

p o r

" PROCEDIMIENTO PARA LA DISTRIBUCION DE LIQUIDOS CORROSIVOS "

MEMORIA DESCRIPTIVA.

-----  
Los procedimientos actuales de distribución de los líquidos corrosivos presentan serios inconvenientes debidos a las dificultades y peligros que supone su trasiego, y a los perjuicios que ocasionan los escapes y goteos por las juntas corrosibles en pasos y grifos.

5  
Estos inconvenientes son los que tratan de evitarse por el procedimiento objeto de la presente Patente y que en esencia consiste en disponer los depositos que contengan estos líquidos herméticamente cerrados con una simple vertedera en su parte superior a la que se hace llegar el líquido cada vez que sea necesaria su distribución, por un procedimiento elevador regulable a voluntad e interno.

10  
15  
En esta forma se suprimen en absoluto las llaves de paso y grifos, el líquido no está en contacto con los conductos de salida nada mas que el tiempo necesario, y los envases pueden conservar la hermeticidad necesaria.



Una realización del presente procedimiento es la que a título de ejemplo se describe a continuación y se vé representado en los dibujos adjuntos.

5 Consiste en esencia en un recipiente A de uralita, cemento u otro material adecuado, y forma cilíndrica, provisto de una tapa con un registrador B articulado, por el cual se introduce el líquido en el depósito.

10 La lejía o el líquido de que se trate, sale para caer en las botellas o recipientes que han de recibirlo, por el conducto C cuyo extramo interno queda encerrado en una especie de embudo D, también de uralita, cemento, etc, como el cuerpo principal del depósito - que actúa como colector del líquido derramado por el recipiente elevador -. Este último consiste simplemente en una vasija E construida de igual material que el depósito principal y suspendido por dos slambres de acero inoxidable FF cuyos extremos superiores están unidos al rodillo cilíndrico horizontal G sobre el que pueden arrollarse para la elevación de la primera sin más que hacer girar el volante H solidario del mencionado rodillo.

15 Si el depósito A contiene líquido hasta un nivel que quede por debajo del borde superior del colector D, no saldrá por éste mientras el aparato permanezca inmóvil; pero si se eleva el recipiente E por medio del mecanismo descrito, el líquido en él contenido sale por el orificio I practicado en su fondo desde que el nivel de éste último queda por encima del nivel en el depósito principal, de suerte que al llegar la vasija móvil al límite de su recorrido ascendente, determinado por el tope J, el chorro de líquido cae en el interior del colector D para salir por G. Basta hacer girar el volante H en sentido  
25 inverso al del movimiento precedente para que la vasija E descienda e inmediatamente deje de salir el líquido por C y acabe de vaciarse aquella sobre el contenido en el depósito  
30



principal.

El tope J, como acabamos de indicar, limita el recorrido del recipiente de elevación E, y, al mismo tiempo, produce su inclinación hacia el colector D, como aparece indicado en la fig. 1. Inferiormente, el recipiente E llega a descansar en el fondo del deposito principal.

Descrito este aparato como realización del procedimiento inventado se hace constar pueden ser variados sus detalles y dispositivo de elevación, etc. sin que varíe la esencia del procedimiento.

N O T A .-  
-----

Por la presente Patente de Invención SE REIVINDICA:

1ª.- Un procedimiento de distribución de líquidos corrosivos que consiste en esencia en disponer éstos en depositos herméticamente cerrados y con una vertedera en su parte superior a la que se hace llegar el líquido cada vez que sea necesaria su distribución por medio de un dispositivo elevador regulable a voluntad e interno.

2ª.- " Procedimiento para la distribución de líquidos corrosivos ".

Consta la presente Memoria de tres hojas foliadas escritas por una sola cara y de dos dibujos.

Madrid, 31 de Diciembre de 1931.

Por autorización de la Vasco Lucentina  
de Productos Químicos S. A.

P. P

*[Handwritten signature]*

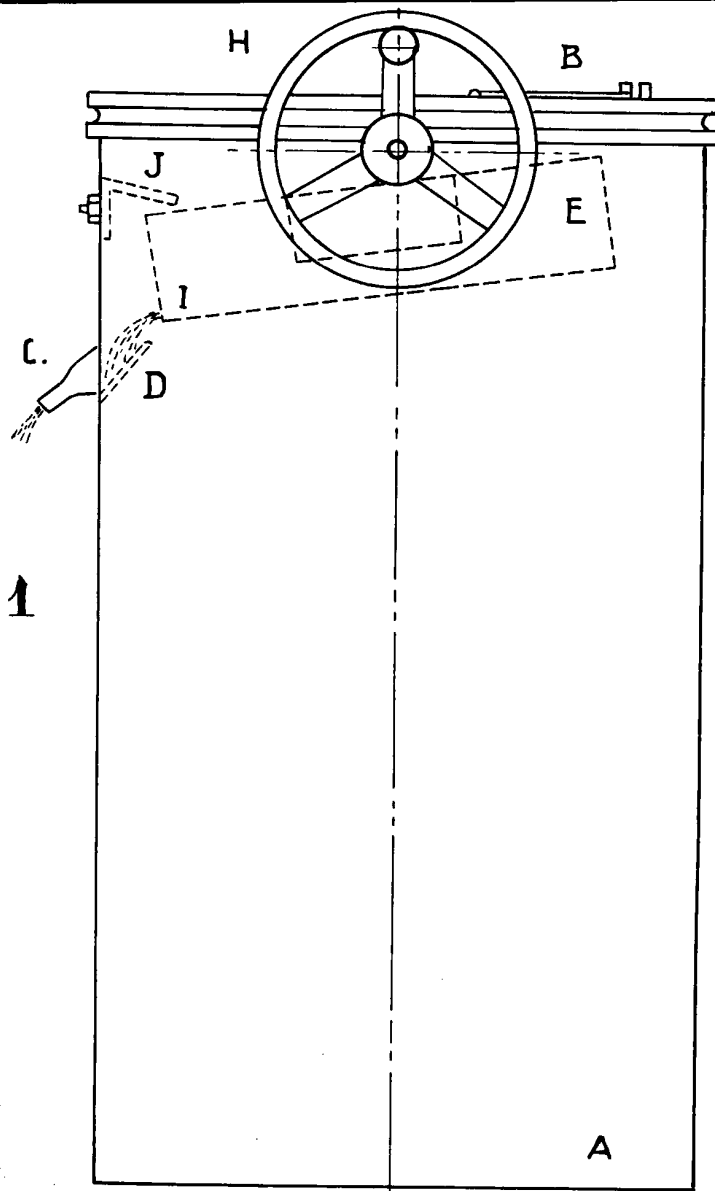
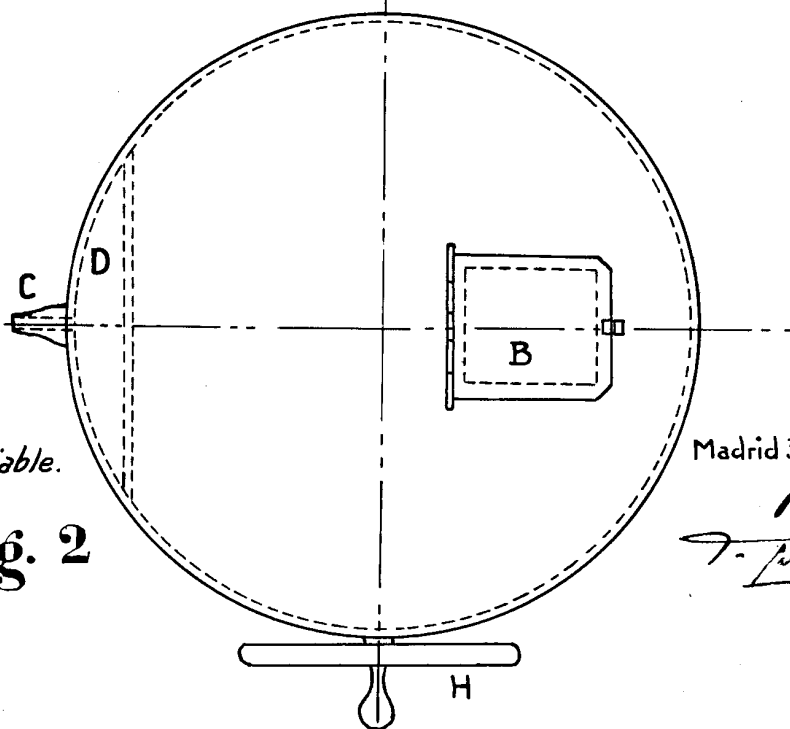


Fig. 1



Escala variable.

Fig. 2



Madrid 31 Diciembre 1931

P. I?  
*T. J. J. J.*

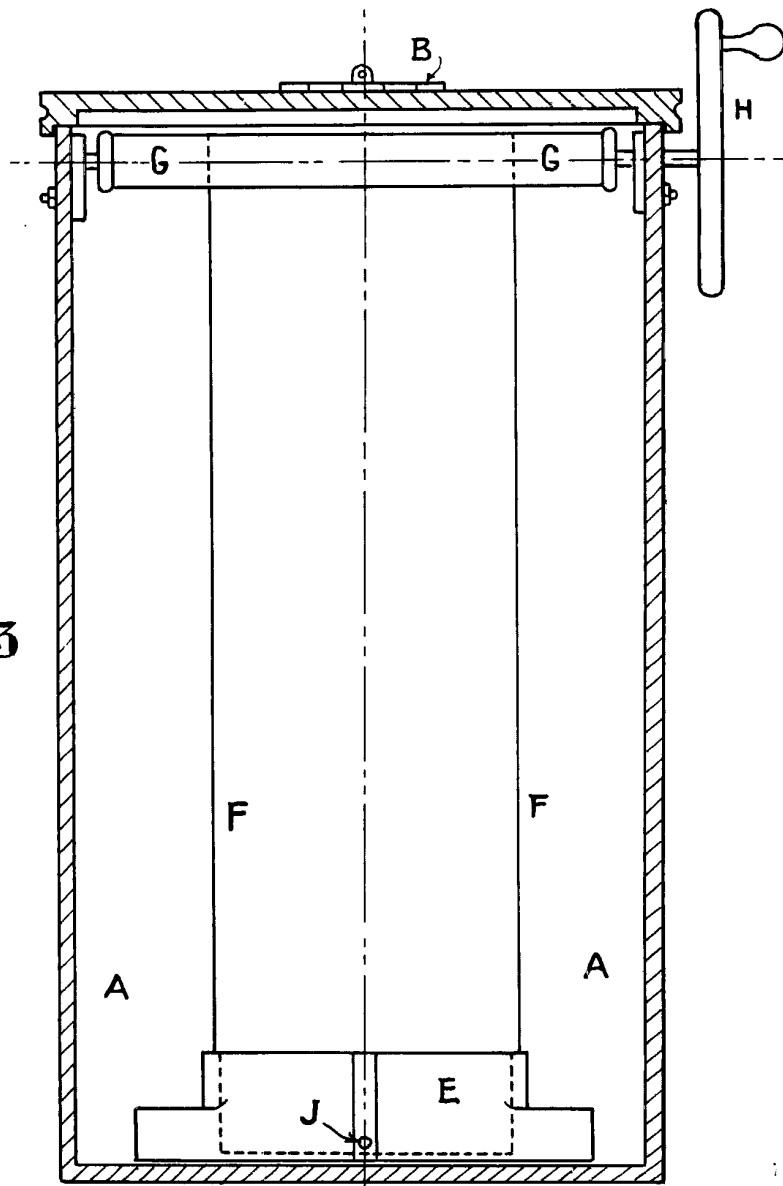
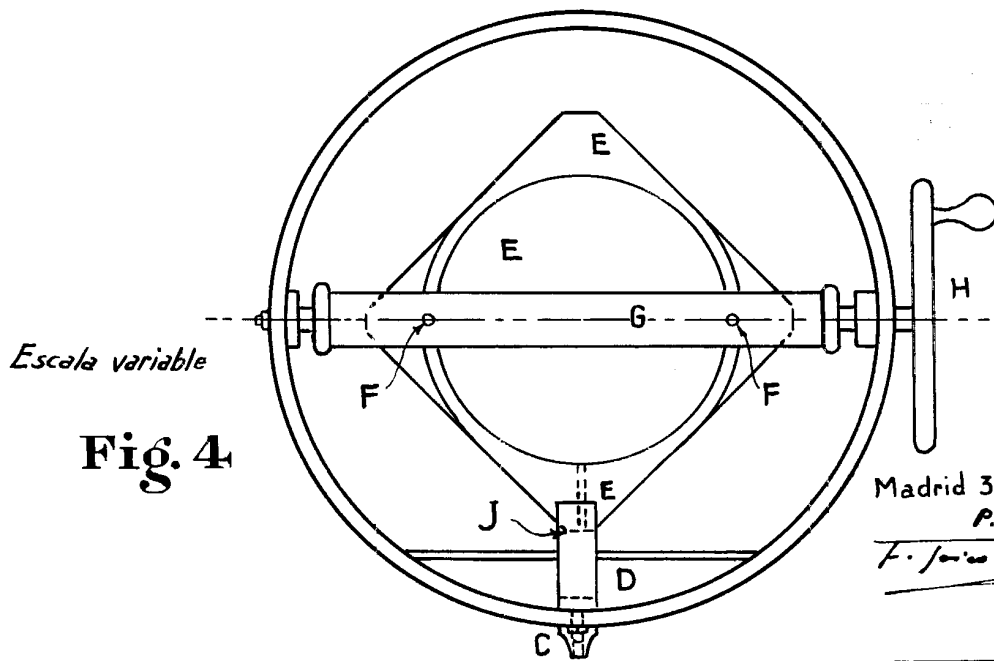


Fig. 3



Escala variable

Fig. 4

Madrid 31 Diciembre 1931  
P. C.

*F. J. ...*