

125198

260



125198

M E M O R I A D E S C R I P T I V A
que se acompaña a la solicitud de un
M O D E L O D E U T I L I D A D

que se solicita por veinte años en España, a favor de Doña María de los Angeles Serradell de Andrés, de nacionalidad española, domiciliada en MADRID.- Paseo de Santa María de la Cabeza, nº 10.

p o r

" PORTARRETRATOS PERFECCIONADO "

.

El presente registro de Modelo de Utilidad concierne como su enunciado indica a un portarretratos perfeccionado, de acuerdo con la descripción detallada que del mismo se realiza, debiendo interpretarse siempre este concepto en su más amplio sentido y nunca en limitativo.

5

Para la debida comprensión de este objeto, se adjunta a la presente memoria descriptiva, una hoja de planos en la que a título de ejemplo se representan todas y cada una de las partes que lo forman y relación que guardan entre sí.

10

En la citada hoja de dibujos queda representado FIGURA PRIMERA.- La misma muestra una vista anterior del portarretratos cuyo registro se preconiza.

FIGURA SEGUNDA.- Es una vista posterior del mismo.

15

FIGURA TERCERA.- Ilustra un detalle en sección longitudinal del soporte de posicionado del portarretratos.

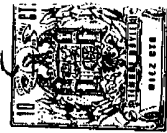


FIGURA CUARTA.- Es una vista frontal del portarretratos.

FIGURA QUINTA.- Es otra sección longitudinal por la que se muestra un detalle de la fijación de la parte posterior sobre su base.

FIGURA SEXTA.- Es una vista longitudinal de uno de los remaches utilizados en la fijación del retrato sobre su base.

En estas figuras y con el mismo valor en todas ellas, se aprecian las siguientes referencias:

1.- Portarretratos propiamente dicho, de forma preferentemente rectangular, de material y dimensiones convenientes, según los casos de aplicación racional.

2.- Soporte basculante previsto en la parte media central del citado portarretratos.

Este soporte va previsto en posición ligeramente oblicuada.

3.- Perfiles dispuestos en la parte superior y en ambos lados del cajeadado -6- que permiten el montaje y giro de los aludidos pivotes.

4.- Pivotes previstos en sentido transversal y saliente en la parte superior del citado soporte -2-.

Estos pivotes quedan situados en los perfiles -3- cuya combinación permite el giro del soporte mencionado.

5.- Pestaña dispuesta en la parte superior y transversal posterior del soporte -2-.

Esta pestaña de perfil angular, define el medio de limitación del recorrido del soporte y en su consecuencia evita su total apertura, asegurando por tanto la posición correcta del conjunto.

6.- Vaciado constituido en la parte media central del portarretratos, que facilita el montaje y juego del soporte -2-.

7.- Orificios practicados perifericamente en el portarretratos -1-.

Estos orificios, que son coincidentes con otras perforacio-



80

en ambos lados del extremo superior del soporte, existiendo en dicha cabeza una pestaña transversal que limita el recorrido del soporte de sustentación y asegura su correcta posición.

3ª.- PORTARRETRATOS PERFECCIONADO.

Todo ello tal y como se describe en el cuerpo de la presente memoria y se reivindica en su nota.

Esta memoria consta de cuatro hojas foliadas y mecanografiadas por una sola de sus caras y a dos espacios.

Madrid, 26 de Octubre de 1.966

POR AUTORIZACION DEL SOLICITANTE.

José Luis Rodríguez Pomata

F. P.

125198

Fig. 1

Fig. 2

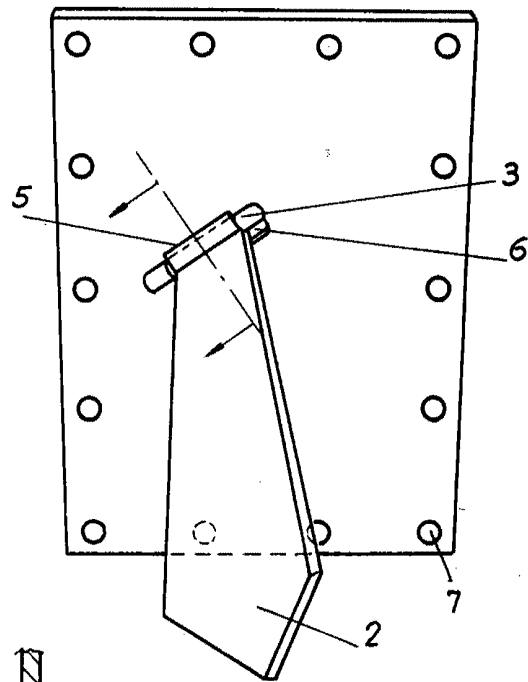
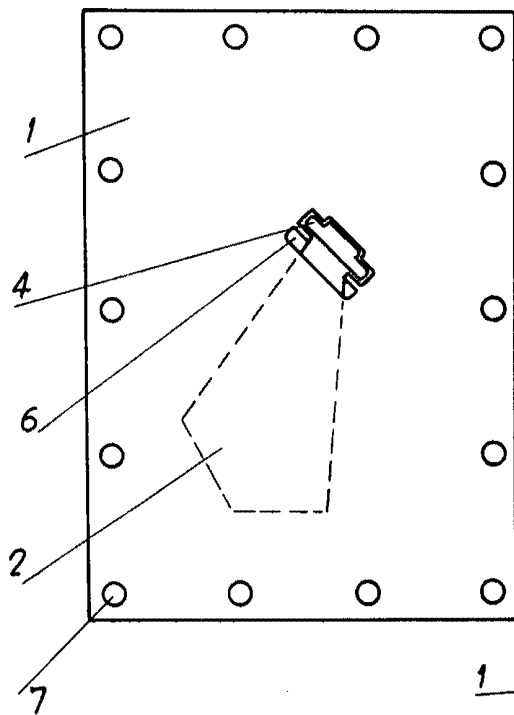


Fig. 3

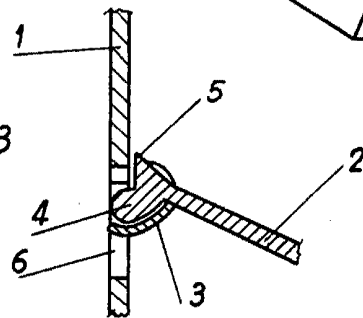


Fig. 4

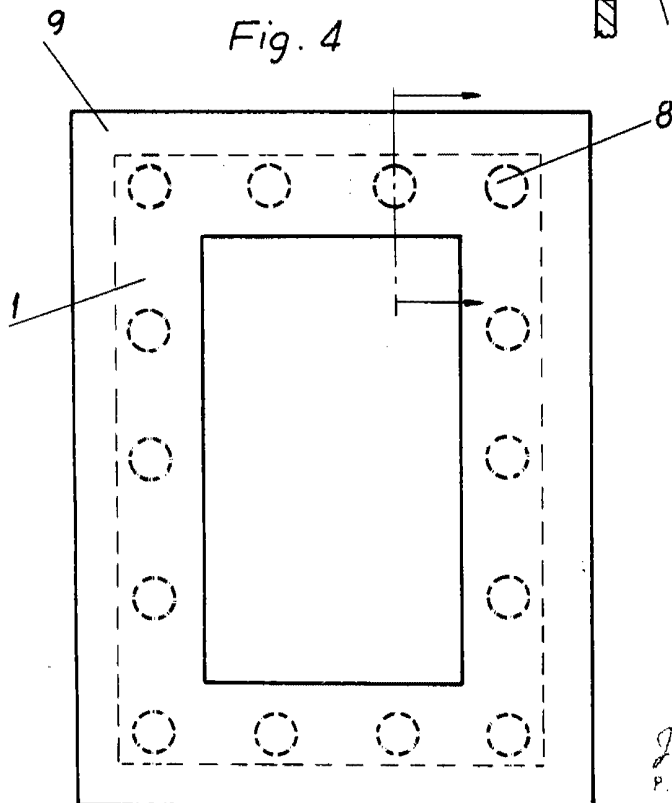


Fig. 5

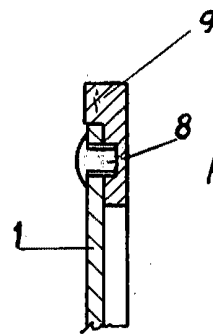


Fig. 6

Escala variable.

Madrid, 0906 10092
 José Luis Rodríguez Pomarín
 P. P.

Alto