

26 OCT 1906

125192

125192

MEMORIA DESCRIPTIVA

correspondiente a la solicitud de concesión de un...

MODELO DE UTILIDAD

SOLICITANTE: D. RAMON IGNACIO LASQUERATE ARREBAVILLAGA

RESIDENCIA: VITORIA.- Ortíz de Zárate, 22

ENUNCIADO: DISPOSITIVO PERFECCIONADO DE CONEXIO-

NES PARA PLANCHA ELECTRICA

Prioridad: Patente n.º del



1 La invención a que se refiere la presente memo-
ria constituye una novedad industrial con características y
ventajas que la hacen merecedora del privilegio de explota-
ción exclusiva que para ella se solicita, de acuerdo con las
5 las prescripciones del vigente Estatuto sobre la Propiedad
Industrial de fecha 26 de Julio de 1.929, texto refundido, pu-
blicado el 30 de Abril de 1.930.

 Este Modelo de Utilidad se contrae, como su
enunciado indica, a un dispositivo perfeccionado de conexio-
10 nes, de aplicación a planchas eléctricas, cuya descripción se
realiza con ayuda de los dibujos que del mismo se adjuntan,
a base de los cuales se expone su estructura al propio tiempo
que lo que pudiéramos llamar su funcionamiento.

 En el plano, la figura 1ª ilustra un alzado del
15 mecanismo y la figura 2ª una planta del mismo.

 En ambas figuras, las distintas referencias nu-
méricas señaladas corresponden a los elementos y partes com-
ponentes del conjunto siguientes:

- 1) Mango de la plancha
- 20 2) Refuerzo del cable de conexión
- 3) Cable
- 4), 5) y 6) Pletinas dobladas a escuadra
- 7) Conexiones a la resistencia
- 8) Eje aislante de las pletinas (4), (5) y (6)
- 25 9) Orificio en el mango (1) para paso de las
pletinas (4), (5) y (6)

 Básicamente, este dispositivo de conexión está
constituído por una placa de material aislante (8) en la que
se encuentran fijadas verticalmente tres pletinas (4), (5) y
30 (6), convenientemente dobladas a escuadra y cuyas pletinas en

125192

28 OCT 1966

1 su parte superior disponen de unos terminales de amarre a presión para sujeción de los cables de entrada de corriente y en su parte inferior de otros terminales semejantes a través de los cuales se realizan las correspondientes tomas de corriente para la resistencia y termostato de la plancha propiamente dicha.

5 Estas citadas pletinas verticales (4), (5) y (6) quedan introducidas a través de un orificio (9) dentro de una cavidad prevista en la parte posterior del mango (1) de la plancha, en cuyo alojamiento se ha previsto igualmente un orificio para entrada del correspondiente cable de conexión (3) con su terminal de refuerzo (2).

10 La disposición adoptada es de una gran robustez ya que los hilos (10) no sufren ningún esfuerzo de trabajo y la propio tiempo resulta muy fácil de manipular.

15 Hecha la descripción precedente hemos de añadir, que los detalles de realización de la idea expuesta pueden variar, sin que por ello cambie la esencia de la invención, que es la que se desprende de los párrafos que anteceden y la que se reivindica en la siguiente

20 NOTA

En resumen, el Modelo de Utilidad que se solicita recaerá sobre las siguientes reivindicaciones:

25 1ª.- DISPOSITIVO PERFECCIONADO DE CONEXIONES PARA PLANCHA ELECTRICA, caracterizado porque está constituido esencialmente por una base de material aislante en la que se encuentran sujetas verticalmente tres pletinas a escuadra, las cuales disponen en sus extremos superiores, de unos anclajes a tornillo para permitir el fácil amarre de los hilos de entrada de corriente y de otros anclajes semejantes en sus ter-



1 minales inferiores para permitir las oportunas conexiones con
ductoras de la corriente a la resistencia y termostato de la
plancha propiamente dicha; quedando alojadas las partes supe-
5 riores de las mencionadas pletinas en el interior de una ce-
vidad prevista en la parte posterior del mango de la plancha,
en la que penetran a través de un orificio inferior y cuya
cavidad dispone asimismo de un orificio lateral para permi-
tir el paso del cable de conexión correspondiente y de su
manguito de refuerzo.

10 2ª.- Se reivindica por último, como objeto so-
bre el que ha de recaer el Modelo de Utilidad que se solici-
ta: DISPOSITIVO PERFECCIONADO DE CONEXIONES PARA PLANCHA
ELECTRICA.

15 Todo conforme queda descrito y reivindicado en
la presente memoria que consta de cuatro páginas mecanogra-
fiadas y dibujos que se acompañan.

Madrid, 26 de Octubre 1.966

BERNARDO UNGRIA

D. P.

20

25

30

125192

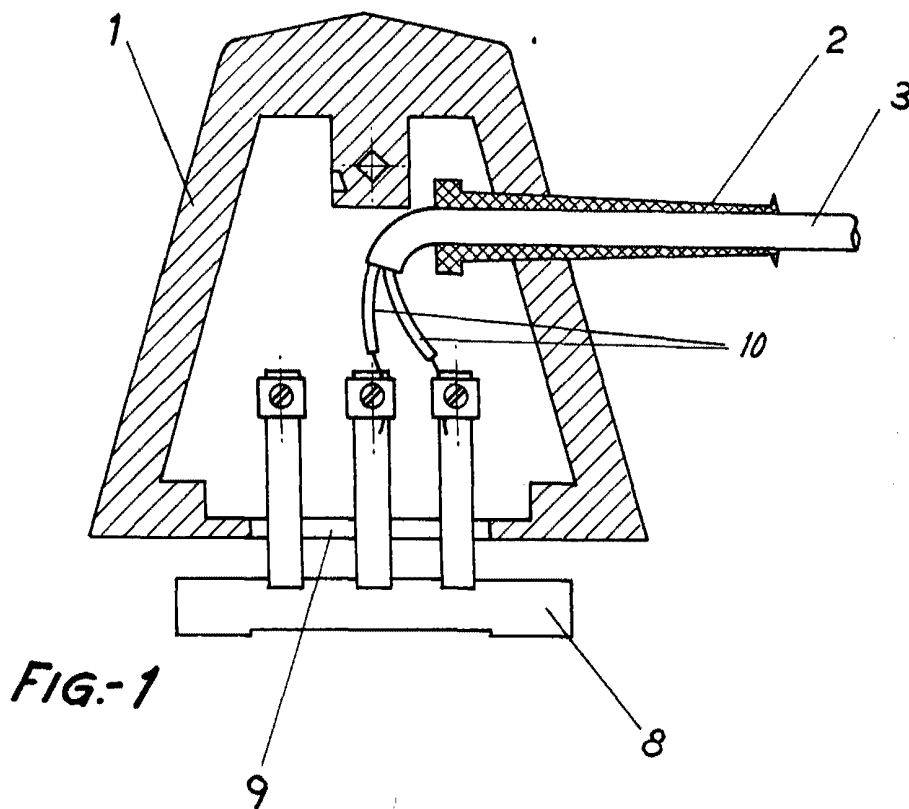


FIG-1

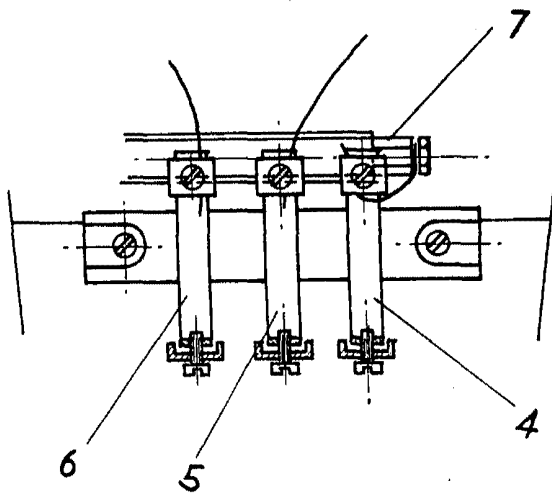


FIG-2

ESCALA VARIABLE

Madrid, de 1966 de 1966

BERNARDO UNGRIA

P. P.