



125191

MEMORIA DESCRIPTIVA

correspondiente a la solicitud de concesión de un...

MODELO DE UTILIDAD

SOLICITANTE: D. RAMON IGNACIO LASCURAIN CEBRETAVICAYA

RESIDENCIA: VITORIA.- Ortíz de Zárate, 22

ENUNCIADO: LAMPARA PILOTO PERFECCIONADA PARA ELAS

CHAS ELECTRICAS

Prioridad: Patente n.º del

BH.



1 La invención a que se refiere la presente memo-
ria constituye una novedad industrial, con características y
ventajas que la hacen merecedora del privilegio de explota-
ción exclusiva que para ella se solicita, de acuerdo con las
5 prescripciones del vigente Estatuto sobre la Propiedad Indus-
trial de fecha 26 de Julio de 1.929, texto refundido, publi-
cado el 30 de Abril de 1.930.

Este Modelo de Utilidad de Lámpara piloto para
planchas eléctricas, cumple la finalidad de señalar visual-
mente que la plancha propiamente dicha se encuentra funcio-
nando, esto es, alimentando corriente.

La descripción del dispositivo en cuestión, se
realiza con ayuda de los dibujos que se adjuntan, a base de
los cuales se expone su estructura al propio tiempo que lo
15 que pudiéramos llamar su funcionamiento.

En el plano, la figura 1ª muestra esquemática-
mente un alzado lateral de la lámpara piloto montada en el
interior del mango de la plancha y la figura 2ª ilustra un
detalle en planta de dicho montaje.

20 En ambas figuras, las distintas referencias nu-
méricas señaladas, corresponden a los elementos y partes com-
ponentes del conjunto siguientes:

1) Mango de la plancha

2) Lámpara piloto

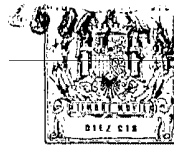
3) Plaquita de material translúcido que reflec-
ta la luz al exterior

4) Cable de conexión de la lámpara (2)

5) Huesca que permite la extracción al exte-
rior de la plaquita (3)

30 6) Base aislante de las pletinas conductoras
(7)

125191



7) Pletinas conductoras

Básicamente, el dispositivo de señalización, objeto de este Modelo de Utilidad está constituido por una plaquita (3), de material traslúcido, la cual se introduce a presión en una ranura especialmente practicada en un lateral del mango (1) de la plancha y de tal manera que la misma queda formando un apoyo para depositar sobre el mismo la lámpara piloto (2) propiamente dicha, la cual al encenderse dejará ver su luz al exterior a través de la citada placa reflectante (3).

Esta placa (3), que es de color rojo, dispone de una muesca inferior (5) para permitir sacarla al exterior, actuando sobre la misma con un destornillador u objeto similar.

Los cables de conexión (4) de la lámpara (2) se unen a las cabezas de anclaje de unas pletinas conductoras (7), que asientan sobre una base (6) de material aislante y cuyas pletinas reciben además los cables conductores de la corriente eléctrica que alimenta tanto la resistencia y termostato de la plancha, como esta lámpara piloto.

En las figuras 1ª y 2ª de los dibujos, se aprecia como la plaquita traslúcida (3) se apoya en un tabique lateral del propio mango de la plancha (1) y en un moyú macizado central que sirve al propio tiempo para recibir el tornillo de fijación de la tapa posterior que cubre los mecanismos de conexión antes citados.

Hecha la descripción precedente hemos de añadir, que los detalles de realización de la idea expuesta pueden variar, sin que por ello cambie la esencia de la invención que es la que se desprende de los párrafos que anteceden

125191



1 y la que se reivindica en la siguiente

NOTA

En resumen, el Modelo de Utilidad que se solicita, recaerá sobre las siguientes reivindicaciones:

5 1ª.- LAMPARA PILOTO PERFECCIONADA PARA PLANCHAS ELECTRICAS, caracterizada porque se apoya directamente sobre una plaquita de material traslúcido, la cual se encuentra calada transversalmente en el interior del mango de la plancha, a través de una ranura practicada en el mismo a los efectos oportunos, y cuya plaquita, que tiene una muesca inferior para permitir sacarla al exterior, cuando sea necesario, se apoya en el extremo opuesto en una muesca que hay realizada en un moyú central que tiene interiormente realizado el propio mango, y cuyo moyú sirve para recibir el tornillo la correspondiente tapa posterior de mecanismos; estando los cables terminales de la lámpara piloto unidos a las mismas bornas de toma de corriente de la plancha y funcionando de tal manera que la luz producida por la misma se observa al exterior, por refracción de la plaquita traslúcida.

20 2ª.- Se reivindica por último, como objeto sobre el que ha de recaer el Modelo de Utilidad que se solicita: LAMPARA PILOTO PERFECCIONADA PARA PLANCHAS ELECTRICAS.

Todo conforme queda descrito y reivindicado en la presente memoria que consta de cinco páginas mecano-

25

30

125191



1 grafiadas y dibujos que se acompañan.

Madrid, 26 de Octubre 1.966

BERNARDO UNGHIA

D.P.

5

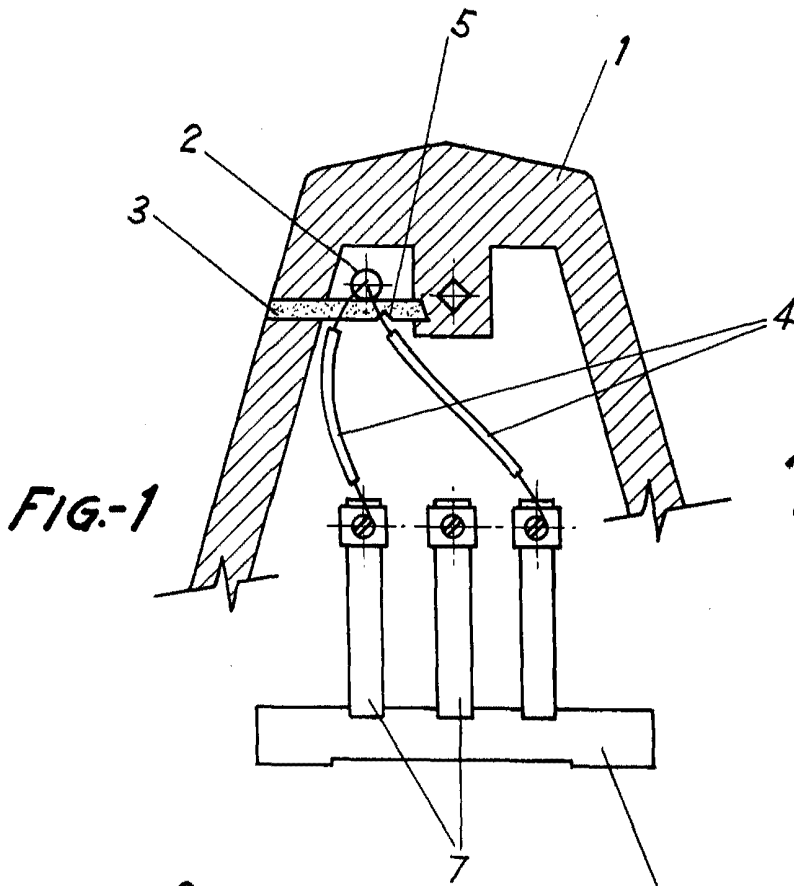
10

15

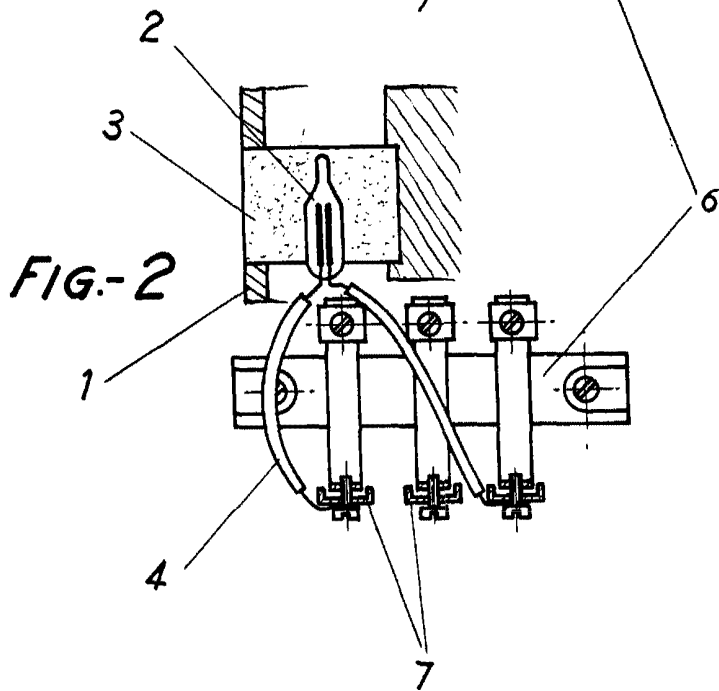
20

25

30



125191



ESCALA VARIABLE

Madrid,

de

de 196

BERNARDO UNGRIA

p. p.