

26 OCT 1966



125190

MEMORIA DESCRIPTIVA
para solicitar
PATENTE DE MODELO DE UTILIDAD
e n
E S P A Ñ A
por VEINTE años
por "ASA PARA UTENSILIOS DE COCINA"

A nombre de:

Comisión Gestora - Manufacturas Metálicas Madrileñas, entidad
de nacionalidad española,

domiciliada en:

Madrid, Teniente Coronel Noreña, 26

.....

El objeto de la presente solicitud de patente de modelo de utilidad, se refiere a un asa para utensilios de cocina, cuyas características de novedad la confieren la cualidad de aportar, a la función a que se destina, la ventaja de ser recambiable con gran facilidad, pues para ello basta



con aflojar el tornillo de fijación, permitiendo así ser reemplazada en casos de rotura o por haberse quemado.

En la adjunta hoja de planos se ha representado una forma de realización del asa que se preconiza.

10 La figura 1 representa una vista en alzado lateral, en sección y

La figura 2 representa una vista en planta.

15 Como puede apreciarse, este asa de que se trata, se compone de dos piezas, una metálica (1) que va unida al cuerpo del utensilio (2) mediante remaches (3), o soldadura, y que presenta orificio roscado donde ceba un tornillo de fijación (4), y otra, que es el asidero propiamente dicho (5), de material termoaislante, que sienta sobre el cuerpo de la vasija envolviendo a la pieza base (1), a cuyo efecto presenta hueco apropiado y que posee un orificio con rebaje para paso del tornillo de fijación y alojamiento de su cabeza.

20

De esta forma, para efectuar el recambio, basta con aflojar el tornillo (4), retirar la pieza a sustituir, 25 presentar otra nueva y apretar el tornillo al que se ha hecho pasar por el orificio correspondiente.

Esta modelo es realizable en cualesquiera tamaños y materiales adecuados, siendo susceptible de toda clase de modificaciones de detalle en tanto que éstas no no alteren su fundamento.

30

--: N O T A --:--

Los puntos de invención propia y nueva que se presentan para que sean objeto de esta patente de modelo de utilidad, en España, por veinte años, son los siguientes:

35

40

1º.- Ase para utensilios de cocina, caracterizada por que consta de una pieza curvada, que se adapta y fija mediante remaches o soldadura al cuerpo del utensilio, dotada de un orificio roscado, en combinación con otra pieza asidero termoaislante que sienta sobre el cuerpo de la vasija envolviendo a la pieza descrita anteriormente y quedando fijada por medio de un tornillo de fijación que ceba en el orificio roscado de aquella, llevando un paso para dicho tornillo y poseyendo hueco idoneo para envolver a la pieza fija.

45

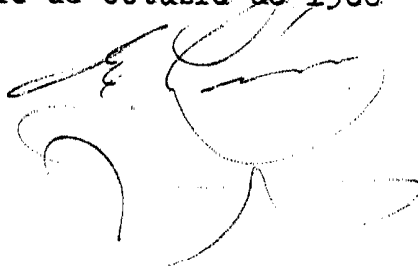
2º.-"ASA PARA UTENSILIOS DE COCINA".

Tal y como se ha descrito en la memoria que antecede, representado en el dibujo que se acompaña y para los fines que se han especificado.

50

Consta la presente memoria descriptiva de tres hojas escritas a máquina por una sola cara.

Madrid, 26 de Octubre de 1966



125190

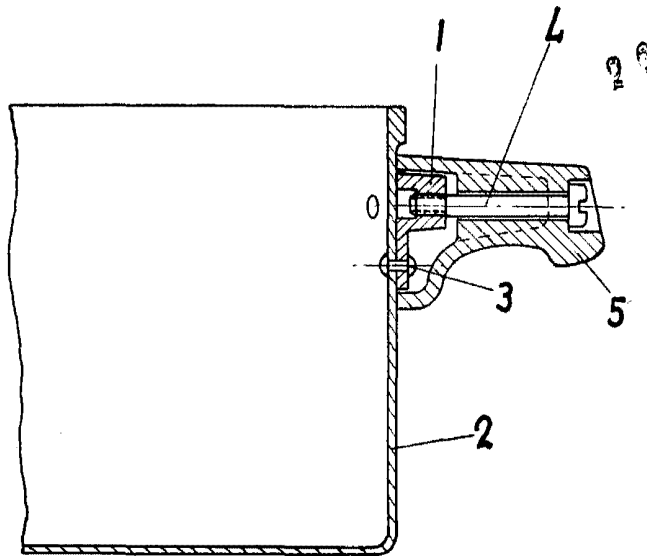


FIG. 1

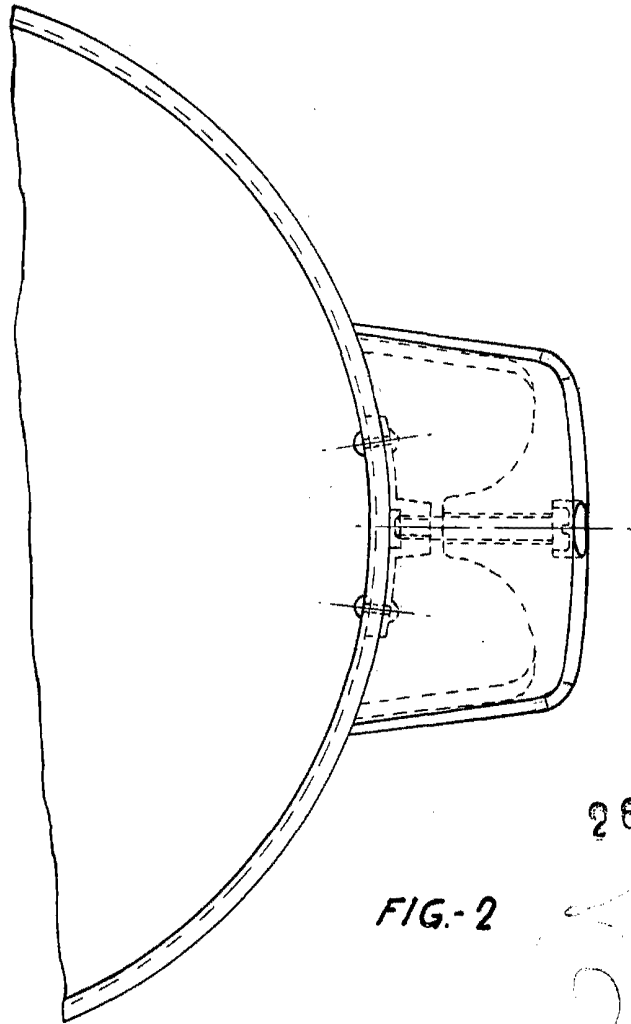


FIG. 2

26 OCT 1900

ESCALA VARIABLE

Handwritten notes or signatures on the right margin.