



125184

MEMORIA DESCRIPTIVA

que se acompaña a la solicitud de

UN MODELO DE UTILIDAD

a favor de Don Pablo AMARILLO Arguello, de nacionalidad española, residente en SOLANA DE LOS BARROS (Badajoz), c/ Teniente Ozores núm. 1,

por

"APARATO PARA CORTAR PESCADO CONGELADO".

=====
=====

5 Actualmente, los alimentos congelados, y entre ellos el pescado, son de gran consumo, precisándose en los establecimientos expendedores del mismo, especiales útiles para el cortador de dicho alimento, ya que los que se emplean para pescado fresco no son adecuados dada la dureza y consistencia de los productos congelados.

10 Con el fin de proporcionar a los comercios modestos, sin capacidad económica para la compra de aparatos complicados o de sierra eléctrica, existentes en el mercado y de costos muy elevados, se ha ideado el aparato al que se

125184

26



refiere la presente Memoria, el cual, de forma sencilla, económica y de gran resultado, se soluciona el problema satisfactoriamente, proporcionando cortes limpios, sin detrimento del producto y reduciendo al mínimo los daños efectuados en el mismo.

En esencia, este aparato, está constituido por una bancada dotada de una ranura transversal, y en la que se acopla una base fija situada bajo dicha ranura, y que en un extremo lleva un puente vertical para acoplamiento del extremo de una biela y que en el contrario, lleva articulado el extremo de una cuchilla basculante con el fin de proporcionar a la misma, además del movimiento basculante, otro de deslizamiento longitudinal, que combinado con el anterior, permite que el corte se efectúe totalmente limpio y sin magullar el pescado. Como complementos, se han previsto unos arcos en el sentido de la cuchilla para guía de la misma y sujeción del producto a cortar, y sobre ellos en sentido normal a los mismos, otro susceptible de fijar en puntos diversos, para guiar en su movimiento de desplazamiento longitudinal a la citada cuchilla.

Por el aludido objeto, se solicita el correspondiente privilegio de Modelo de Utilidad, conforme y al amparo del vigente Estatuto sobre Propiedad Industrial, a fin de garantizar a favor del recurrente el derecho a la explotación exclusiva del mismo en toda España.

A continuación, se hará una detallada descripción del aparato que se cita, con referencia a los planos que se acompañan, en los que se representa a simple título de ejemplo, no limitativo, una forma preferente de realización, susceptible de todas aquellas variaciones de detalle que no pongan una alteración fundamental de las características



125184

esenciales del mismo.

En dichos planos se ilustra:

45

En la figura 1ª, vista en alzado de frente del aparato.

En la figura 2ª, vista en alzado lateral del mismo.

En la figura 3ª, vista en planta.

50

Según el ejemplo de ejecución representado, el aparato que se preconiza, está constituido por una bancada (2) de material adecuado, recubierto exteriormente de una lámina metálica (1) tal como cinc por ejemplo, en cuya banda se ha previsto una ranura transversal, coincidente con un escalonamiento en la superficie superior de la misma, teniendo esta ranura un fondo inclinado desde la zona posterior hacia la anterior.

55

Bajo la bancada y transversalmente, siguiendo el plano que contiene a la ranura, se prevé la colocación de una base (3) prolongada en su extremo posterior por un puente vertical en el que se fija un eje (11) al que se articula una doble biela (6) que, en el extremo contrario, lleva articulado el extremo de una hoja de corte (4), efectuándose esta articulación mediante un rodamiento a bolas (5) que suaviza y facilita el giro de la hoja (4) sobre él.

60

65

Sobre la cara superior de la bancada, y siguiendo la dirección de ranura y cuchilla (4) existen dos arcos (8) que limitan lateralmente el plano sobre el que se mueve la cuchilla (4), con el fin de servir como guías a la misma e impedir cualquier movimiento lateral que deshaga la coincidencia de la cuchilla con la ranura de la bancada.

70

Acoplado a estos arcos se ha previsto otro arco (7) en sentido perpendicular a los mismos y sujeto por medio de

125184

26



75 una abrazadera (9) con palomillas de fijación (10), al objeto de poderlo fijar en el punto que se desee, en función del espesor del objeto a cortar.

80 Organizado de esta forma el aparato, la cuchilla (4), se atrae hacia delante y se levanta, hasta lograr entre ella y la bancada el espacio adecuado al espesor del producto a cortar, en cuyo momento, y una vez colocado éste sobre la bancada, se procede a oprimir la cuchilla hacia abajo, la cual, por efecto de las bielas (6) y de su eje de giro sobre el rodamiento (5), toma un movimiento descendente y deslizante hacia atrás, con lo que el corte se verifica con toda limpieza y exactitud, sin ocasionar desperdicios, ni aplastar o deteriorar la mercancía.

85 La forma, materiales y dimensiones, podrán ser variables y en general, cuanto sea accesorio y secundario, siempre que no altere, cambie o modifique la esencialidad del objeto que se describe.

90 Los términos en que queda redactada esta Memoria, son ciertos y fiel reflejo del objeto descrito, debiéndose tomar con carácter amplio y nunca en forma limitativa.

=.=.=.=.=.=.=.=.

125184



N O T A :

95 EL MODELO DE UTILIDAD que se solicita, deberá re-
caer precisamente, sobre las particularidades característi-
cas de las siguientes reivindicaciones:

100 1ª.- Aparato para cortar pescado congelado,
c a r a c t e r i z a d o por estar constituído por una
bancada, dotada de una ranura transversal, y bajo la misma
una base acodada para dejar por un lateral de dicha bancada
un puente vertical dotado de un eje al que se articula una
doble biela, que en sus extremos contrarios articulan, por
medio de un rodamiento, una cuchilla basculante sobre el pla-
no que contiene la ranura de la bancada, con el fin de que
la combinación de bielas y eje de giro, proporcione a dicha
105 cuchilla un movimiento descendente y de traslación de delan-
te hacia atrás que origina un corte limpio y sin detrimento
del objeto cortado.

110 2ª.- Aparato para cortar pescado congelado, según
reivindicación 1ª, caracterizado por preverse limitando la-
teralmente el plano sobre el que se mueve la cuchilla, unos
arcos que sirven de guía a la misma, y transversalmente a
ellos, sujeto por abrazadera con palomillas de fijación,
otro arco susceptible de variar en su colocación sobre los
primeros, con el fin de actuar como guías y limitadores de
115 la cuchilla en su movimiento de elevación.

3ª.- "APARATO PARA CORTAR PESCADO CONGELADO".

Todo según queda expuesto en la presente Memoria,

125184

26



que consta de seis hojas foliadas y mecanografiadas por una sola cara, y dibujos que con la misma se acompañan.

MADRID, 26 OCT. 1966

P. A.

Modesto Polo

P. P.

1/2

PABLO AMARILLO ARGÜELLO

125184

1934

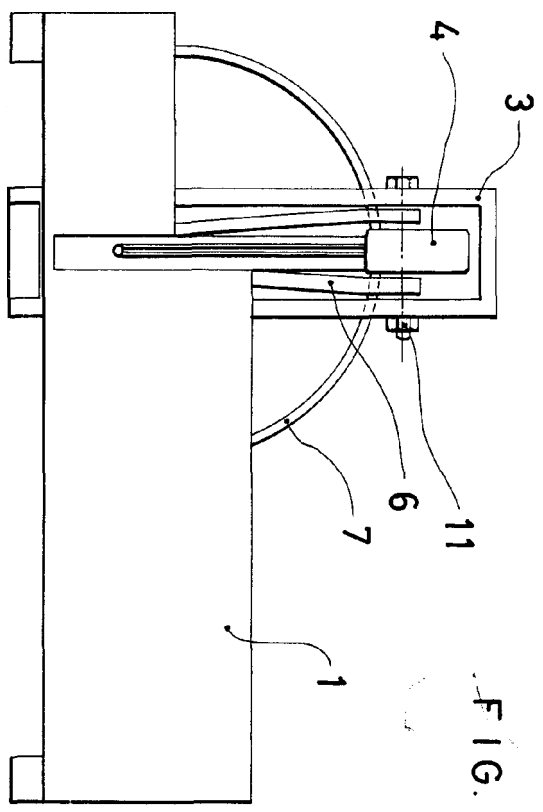


FIG. 1a

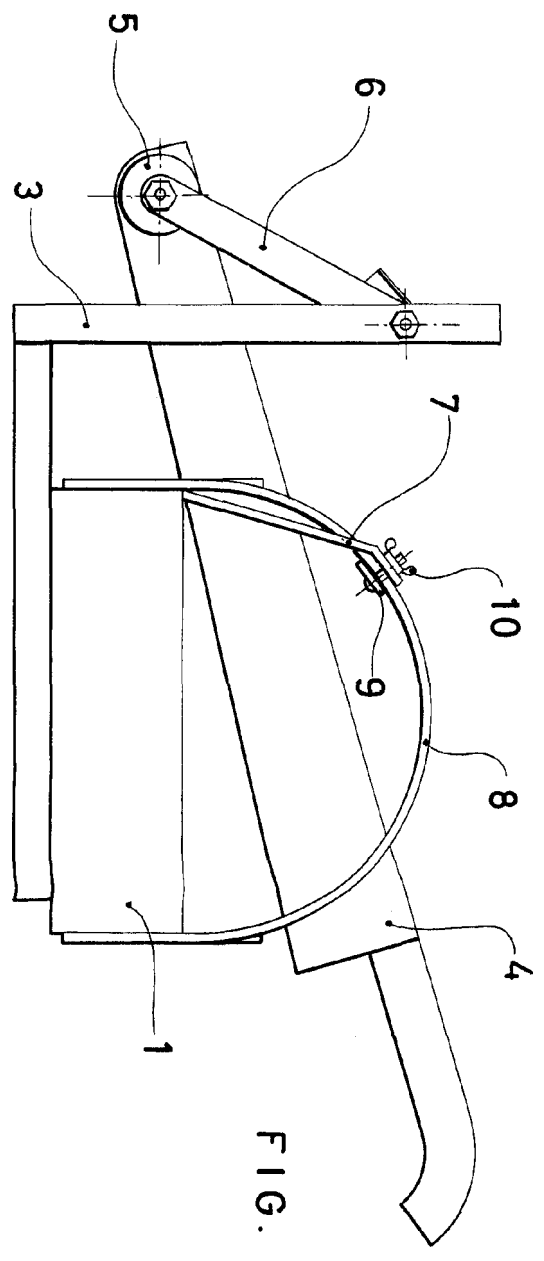


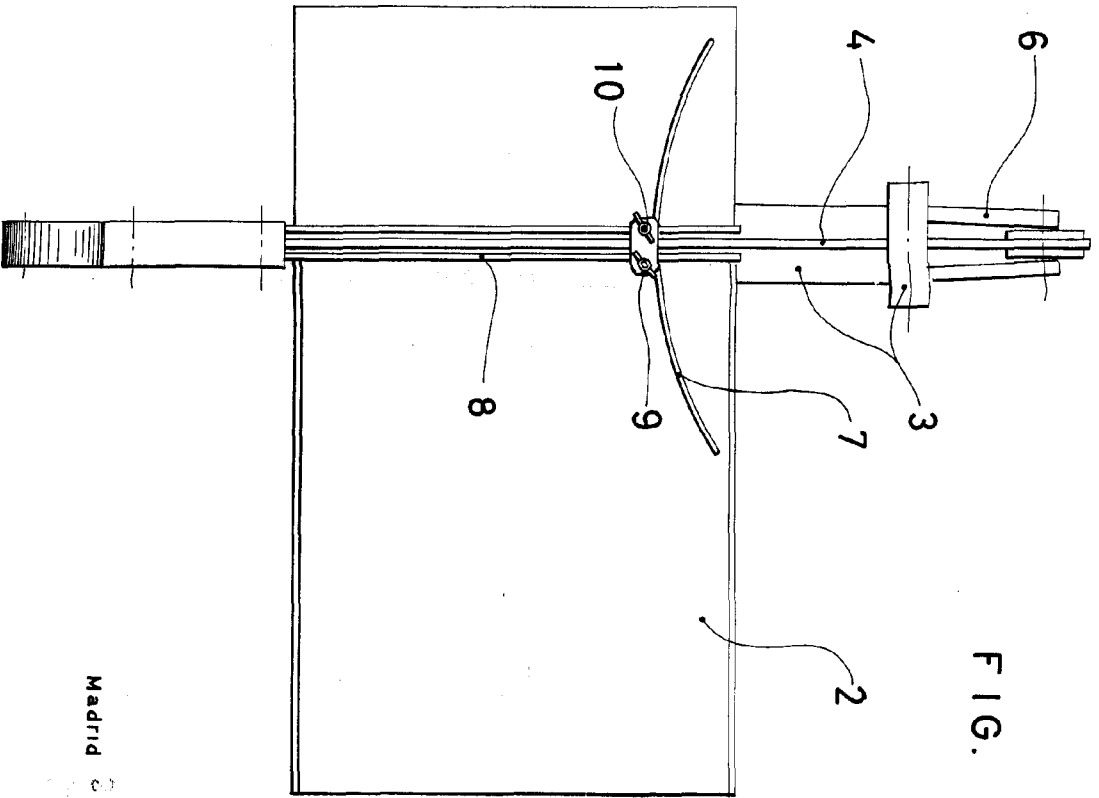
FIG. 2a

ESCALA VARIABLE



FIG. 3a

125184



Madrid

25 OCT 1966

2/2