

125160



125160

MODELO DE UTILIDAD

que por veinte años para España y sus Posesiones se solicita a favor de la firma BASSANI S. p. A., entidad italiana, con residencia en MILAN (ITALIA), C.so Porta Vittoria 9, por: "APARATO ELECTRICO QUE ENCIERRA UN AVISADOR Y UN PULSADOR".-

Memoria descriptiva

El presente modelo se refiere a una carcaza de aparato eléctrico que comprende la combinación de un avisador (chicharra) y un pulsador. Esta carcaza mantiene inalteradas las dimensiones de las normales carcazas instalables en bastidores juntamente con
5 otros aparatos eléctricos tales como, interruptores, conmutadores, enchufes, etc.

Este acoplamiento no sólo permite encerrar en una única carcaza dos aparatos que proporcionan dos servicios diferentes reduciendo de esta forma el coste de tales aparatos, sino que además
10 permite aumentar el número de aparatos que pueden ser instalados sobre un bastidor soporte, limitando además la mano de obra necesaria para la instalación.



El modelo a título de ejemplo de ejecución se ilustra en la adjunta lámina en la que:

15

-la fig. 1 muestra el conjunto objeto del modelo, en escala ampliada y en vista exterior;

-la fig. 2 muestra el aparato de fig. 1 en vista lateral y parcialmente seccionado, y

20

-la fig. 3 muestra una forma de montaje del mencionado aparato.

25

Con referencia a las figuras 1 y 2, con 1 se indica una carcasa aislante cuya forma y dimensiones son idénticas a la del normal aparato instalable en bastidores, tales como, por ejemplo los aparatos empotrables y cubiertos por una tapa dotada de aberturas por las que sobresalen dichos aparatos.

Un tabique intermedio 2 divide la cavidad de la carcasa en dos alojamientos 3 y 4.

30

En el alojamiento 3 se halla instalado un pequeño electroimán 5 cuya bobina se alimenta mediante los terminales 7 sujetos por tornillos 8, a los que se conectan los cables de alimentación. Frente al núcleo 6 del electroimán se halla dispuesto el extremo doblado de una lámina elástica 9 dotada de un pequeño martillete 10 que es susceptible de entrar en vibración por la frecuencia de la red.

35

El alojamiento 3 se halla cerrado por una pequeña tapa 11 dotada en su parte frontal de una rejilla 12 que permite la salida del sonido.

40

El alojamiento 4 contiene en su interior una lámina elástica 13 electroconductora que puede ser desplazada mediante un vástago 14 a fin de llevar un contacto anexo a la misma para unirse a un contacto fijo. Este vástago está dotado de una sección mas fina 15 que atraviesa un taladro de la lámina 13. El vástago 14 forma parte del pulsador 16 que es empujado hacia arriba por la propia elasticidad de la lámina 13. El contacto soli-

45 dario a la lámina 13 y el contacto fijo se hallan conectados a
respectivos terminales 17 idénticos a los terminales 7.

50 El pulsador 16 y la tapa 11 son retenidos en su posi-
ción mediante una brida 18 que se fija a los dos tabiquees late-
rales opuestos de la carcaza 1 mediante estribos 19 que encajan
por debajo de resaltes 20 previstos en la mencionada carcaza 1.

55 La brida 18 está dotada de lengüetas 21 y 22 en sus ex-
tremos, los cuales constituyen los elementos de fijación del apa-
rato al soporte, como por ejemplo, un bastidos 23 (fig. 3) en com-
binación con otros aparatos eléctricos 24 y 25 empotrables y cu-
biertos por una placa 26.

60 : Descrita suficientemente la naturaleza y alcance de la
presente invención, se hace constar que en la misma, podrán ser
variables los materiales, dimensiones y en general aquellos otros
detalles accesorios o secundarios que no alteren, cambien ni mo-
difiquen la esencialidad propuesta.

Los términos en que queda redactada esta memoria son
ciertos y fiel reflejo del objeto descrito, debiéndose toma en
un sentido mas amplio y nunca en forma limitativa.

REIVINDICACIONES

65 Se reivindica como de la propia y nueva invención la propiedad
y explotación exclusiva de:

70 1ª.-Aparato eléctrico que encierra un avisador y un pulsador, ca-
racterizado porque la carcaza está dividida en dos alojamientos,
estando uno de dichos alojamientos cerrado por una tapa en for-
ma de rejilla conteniendo un pequeño electroimán capaz de poner
en vibración un martillete sujeto a una laminilla metálica elás-
tica. El otro alojamiento contiene una lámina elástica conducto-
ra destinada a llevar un contacto solidario a ella y por tanto
móvil para tocar con otro contacto fijo. El desplazamiento de la
75 lámina se obtiene por mediación de un vástago que forma parte
del pulsador. Tanto el pulsador como la tapa son retenidos en au

posición mediante una brida dotada de elementos para montaje del aparato sobre un soporte en combinación con otros aparatos de instalación eléctrica.

80 2ª.-"APARATO ELECTRICO QUE ENCIERRA UN AVISADOR Y UN PULSADOR".-

Consta la presente memoria descriptiva de cuatro hojas numeradas y mecanografiadas por una sólo cara a las que se acompañan un plano para su mejor comprensión.

MADRID, 5 DE OCTUBRE DE 1.966.-

RODOLFO DE LA TORRE ROSELLO
P. P.


Gonzalo Cobo Casas

125160

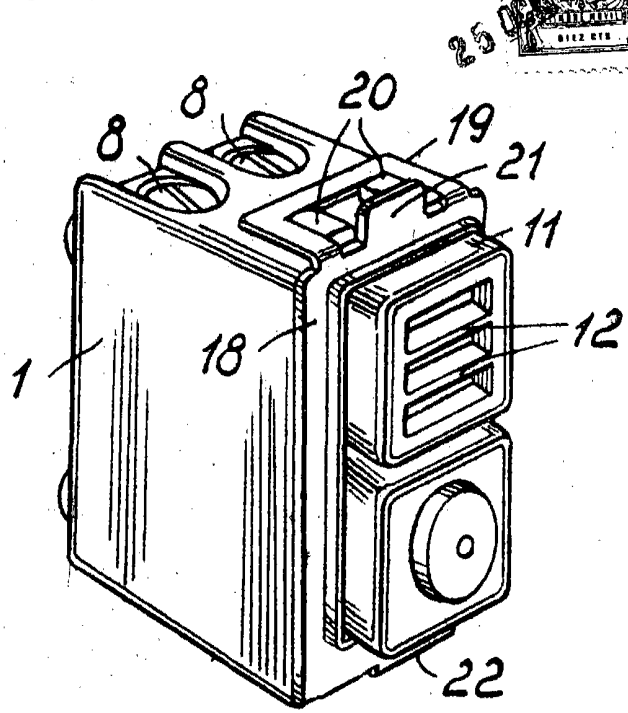


FIG. 1

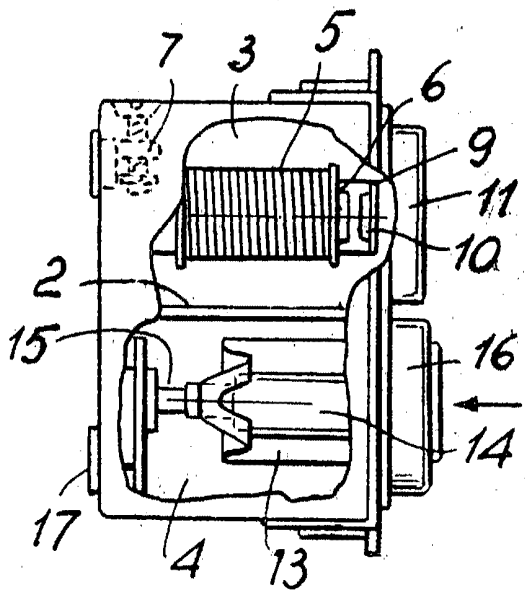


FIG. 2

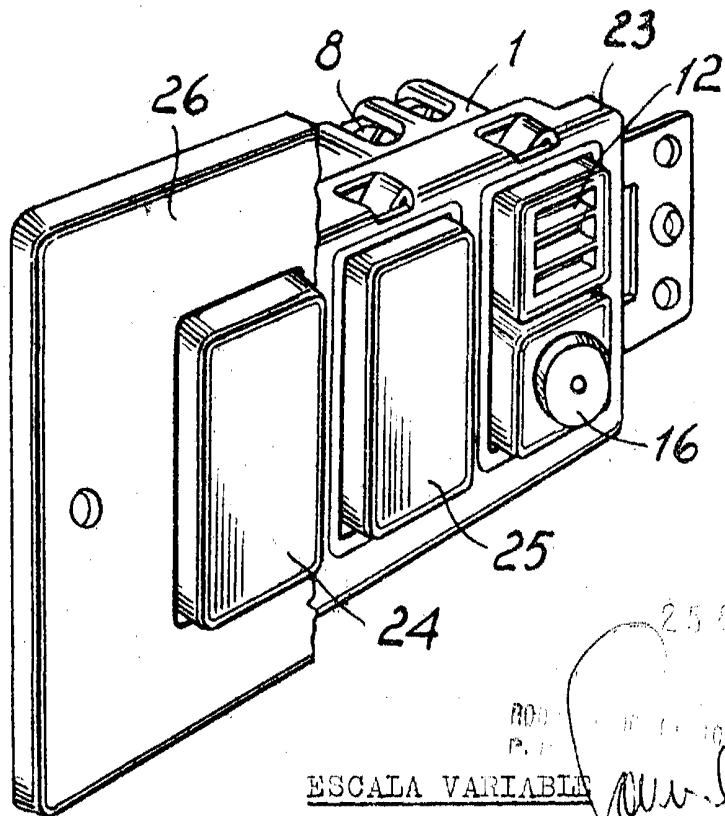


FIG. 3

25 OCT 1937
R.D. ...
P. 1 ...
ESCALA VARIABLE
...
MADE IN U.S.A.