

2000



125156

MODELO DE UTILIDAD .-

por VEINTE años

cuyo privilegio se solicita para todo el territorio nacional a favor de:

Don José María ANAUCHE ALONSO

de nacionalidad española y con residencia en Barcelona, calle Mendez Núñez nº 10, por:

"JUEGO DE BARRA Y DESLIZADORES PARA CORTINAS DE CUARTOS DE ASEO Y BAÑO".

=====

MEMORIA DESCRIPTIVA

Este Modelo de Utilidad hace referen-  
cias, conforme indica su enunciado, a un juego  
de barra y deslizadores para cortinas de cuartos  
de ducha, baño, aseo y aplicaciones similares en  
5 general, el cual aventaja a los de aplicaciones  
similares conocidos, en ser más económico, más -  
sencillo, y más fácil de montarlo lo que eviden-  
temente supone una sensible mejora.

10 Actualmente las barras para cortinas -  
son perfiles metálicos en forma de T en los que  
se instalan unos deslizadores que tienen unas pe-  
queñas ruletas o ruedas, casi siempre en número  
de cuatro, que van aplicados en cada lado del ala  
15 del perfil que se monta invertido, estando también  
dotados del correspondiente gancho o pinza para -  
prender en ellos a la cortina por su borde supe-  
rior. También son conocidas las clásicas barras -  
cilíndricas en las que se instalan unas anillas -  
20 o ganchos abiertos que a su vez van fijados al -  
borde superior de la cortina.

Es evidente que los primeramente cita-  
dos, producen resultados mucho más satisfactorios  
que los segundos, pero resultan complicados de fa-  
25 bricar, especialmente los deslizadores, y en gene-  
ral todo el conjunto es también complicado de mon-  
tar, ya que el perfil que sirve de guía y sopor-  
te ha de ser solidamente fijado en unas palomi--  
llas en las que van también las poleas de reenvío  
30 para los cordones con que se han de abrir y ce--



errar las cortinas.

Estos inconvenientes encuentran adecuada solución en el objeto a que se refiere este Modelo de Utilidad, con el que por sus singulares características, los deslizadores están formados por una sola pieza moldeable en materiales plásticos, comprendiendo además el gancho en que se ha de fijar la cortina por su borde superior, lo que ya supone una sensible economía, y además la barra es una sencilla pletina metálica doblada en forma tubular abierta por una generatriz, lo que también supone economía en el costo ya que las dimensiones de esta barra no tienen que ser exactas como ocurre en las que adoptan la forma de U invertida, resultando de más fácil montaje y de funcionamiento muy seguro.

Este juego de barra y deslizadores se caracteriza en que la barra es una pieza tubular abierta según una generatriz, siendo esta abertura de anchura uniforme en toda la longitud de la barra y esta se realiza preferentemente con sección elíptica, ovalada o circular aplandada, quedando el corte en una generatriz de la parte que tiene menor radio de curvatura.

Es también característica del mismo objeto que los deslizadores se constituyen por una pieza cilíndrica alargada de diámetro menor que la dimensión mínima interior de la barra, la cual pieza cilíndrica se prolonga por una parte plana de grueso menor que la anchura del corte de la barra, terminando esta parte plana en un gancho



a modo de mosquetón, también realizado en la misma pieza, es decir formando todo ello una sola --  
pieza moldeada en una sola operación y con preferencia empleando como material termoplástico el  
65 nylon u otro que tenga tacto ceroso.

Es también característica del mismo -  
objeto que al menos el lado del gancho que lo -  
cierra a modo de mosquetón, se dimensiona de tal  
70 manera que sea elástico, al objeto de poderlo -  
flexar para separarlo del extremo del gancho al -  
poner o quitar la cortina.

Es por último característica del mismo objeto que los deslizadores se introducen por  
75 su parte cilíndrica dentro de la barra, atravesando por su corte las prolongaciones planas y quedando al exterior de la barra, todos y cada uno de los ganchos, todo ello de tal manera realizado que estos pueden deslizarse fácilmente por dentro  
80 de la barra sin ninguna limitación.

Fácil será comprender la sencillez de este juego de barra y deslizadores y asimismo el hecho de que tanto la barra como los deslizadores son muy económicos y fáciles de fabricar, -  
85 permitiendo un seguro funcionamiento. No obstante para que se comprendan mejor las características enumeradas, se describen seguidamente las -  
figuras de la adjunta hoja de dibujos en las que se han representado unas vistas relacionadas con  
90 un caso de posible realización, el cual debe ser considerado como ejemplo ilustrativo sin carácter limitativo.



La figura primera muestra a una barra  
 de cortinas con sus deslizadores colocados y en  
 95 estos enganchada la cortina por su borde supe-  
 rior, y en la figura segunda se representa una  
 vista en sección transversal de la misma barra,  
 habiéndose señalado por (1) la barra, que en es-  
 te caso es de sección circular aplanada, que es  
 100 hueca por (2) y en su generatriz inferior quedan  
 los bordes (3) y (4) separados para formar el cor-  
 te o abertura (5). Dentro de (2) se instalan los  
 deslizadores que son piezas cilíndricas (6) ter-  
 minadas en forma ojival por (7) o bien la (8) -  
 105 terminada según secciones rectas (9) o por últi-  
 mo el (10) terminado en semiesferas (11). En ge-  
 neral este cuerpo cilíndrico, sea cual fuere la  
 forma de sus extremos, tiene longitud mayor que  
 el doble de su diámetro, al objeto de que perman-  
 110 nezca aplicado contra los bordes (3) y (4) del  
 corte inferior (5) tal como se muestra en la fi-  
 gura segunda. El mismo cuerpo cilíndrico que con-  
 stituye el deslizador, está dotado de la prolonga-  
 ción plana (12) con grueso menor que la anchura  
 115 del corte (5) para que esta prolongación no atra-  
 viese libremente, conformándose después la misma  
 prolongación (12) para que forme el gancho (13)  
 (14) con su extremo afilado (15) y así poder ser  
 enganchada en el la cortina (16) en la zona de su  
 120 borde superior, en la que se han practicado los  
 orificios (17) por los que dicha cortina queda  
 colgada en los ganchos. Para impedir que puedan  
 salirse involuntariamente de su sitio los citados



125 ganchos, se han dotado del apéndice elástico (18) que en su posición natural queda aplicado elásticamente contra la punta (15), pero que puede ser flexado según se representa por (19) para quitar o separar los ganchos de la cortina con toda facilidad.

130 Describas suficientemente las características fundamentales del objeto a que se refiere este Modelo de Utilidad, se hace constar que en el mismo se podrán introducir todas aquellas modificaciones que la experiencia y la práctica pudieran aconsejar, siempre que con ellas no se cambie, altere o modifique su idea fundamental que es la que se resume y concreta en la siguiente:

135 te:

#### N O T A

140 Se declaran de novedad y propiedad para todo el territorio nacional las siguientes:

#### R E I V I N D I C A C I O N E S

145 1.- Juego de barra y deslizadores para cortinas de cuartos de aseo y baño que se caracteriza en que la barra es una pieza tubular abierta según una generatriz, siendo esta abertura de anchura uniforme en toda la longitud de la barra y esta se realiza preferentemente con sección elíptica, ovalada o circular aplanaada, quedando

150 el corte en una generatriz de la parte que tiene menor radio de cobertura que siempre se situa en



la parte inferior.

155 2.- Juego de barra y deslizadores para cortinas de cuartos de aseo y baño según la nota anterior que se caracteriza también en que los deslizadores se constituyen por una pieza cilíndrica alargada de diámetro menor que la dimensión mínima interior de la barra, la cual pieza cilíndrica se prolonga por una parte plana de grueso  
160 menor que la anchura del corte de la barra, terminando esta parte plana en un gancho a modo de mosquetón también realizado en la misma pieza, es decir formando todo ello una sola pieza.

165 3.- Juego de barra y deslizadores para cortinas de cuartos de aseo y baño, según las notas anteriores que se caracteriza también en que al menos el lado del gancho que lo cierra a modo de mosquetón, se dimensiona de tal manera que sea elástico, al objeto de poderlo flexar para separarlo del extremo del gancho.  
170

175 4.- Juego de barra y deslizadores para cortinas de cuartos de aseo y baño según las notas anteriores que se caracteriza también en que los deslizadores se introducen por su parte cilíndrica dentro de la barra, atravesando por su corte las prolongaciones planas y quedando al exterior de la barra todas y cada uno de los ganchos, todo ello de tal manera realizado que estos puedan ser deslizados fácilmente por dentro de la barra.  
180

5.- "JUEGO DE BARRA Y DESLIZADORES PARA CORTINAS DE CUARTOS DE ASEO Y BAÑO".

Todo ello tal y como ha quedado descri-

125156




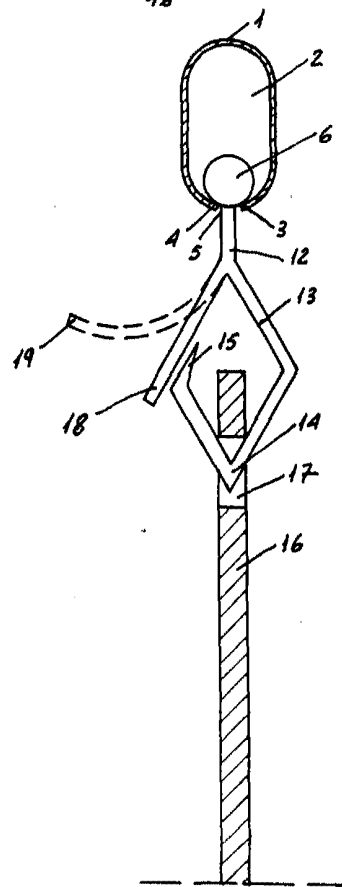
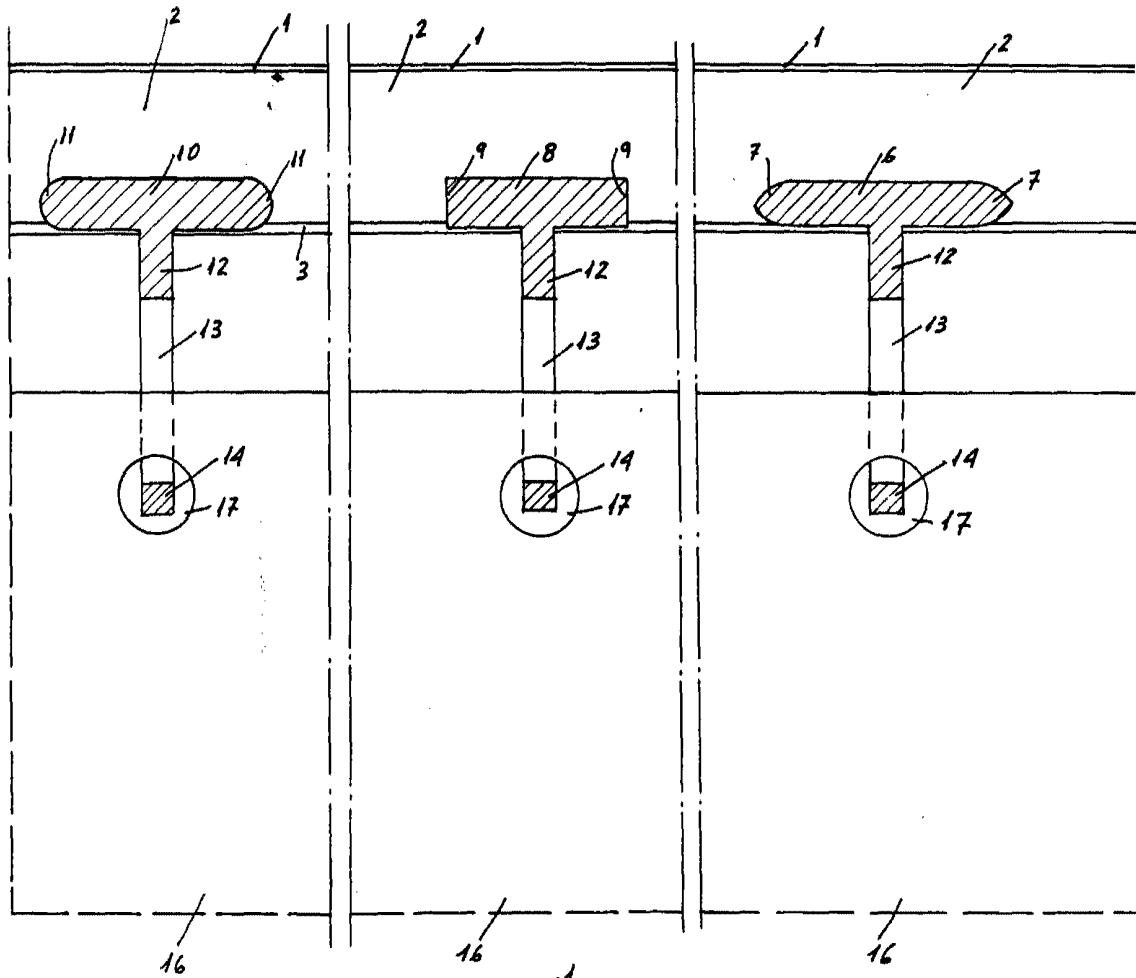
185

to y reivindicado en la presente memoria que consta de ocho hojas foliadas y mecanografiadas por una sola de sus caras y una hoja de dibujos que la ilustra.

Madrid, 25 de Octubre 1.966

PASCUAL CIVANCO  
P. E.

  
Firmado Gregorio del Peso



6

Handwritten text and a circular stamp at the bottom right of the page, likely a signature or date.