

5 OCT



125142

M O D E L O
D E
U T I L I D A D

a favor de CLAUSOR, S.A., entidad española, domiciliada en Cornellá de Llobregat, (Barcelona), calle Mártires Santa Cruzada, 50-58 por "TAPON CON CERRADURA".

- . -

MEMORIA DESCRIPTIVA

La presente invención se refiere a un tapón con cerradura, especialmente indicado para depósitos de combustible en vehículos automóviles.

5. Esencialmente el tapón en cuestión se caracteriza por el hecho de que presenta unido a su cara interna una caja central que contiene un mecanismo de cerradura de accionamiento externo mediante llave, cuyo bombillo tiene un tetón excéntrico que juega en una corredera transversal formada en un pestillo corredizo dentro de
10. una guía transversal de dicha caja, cuyo pestillo en la

5 OCT



125142

posición de cierre actúa de tope contra rotación con un tope complementario previsto en la boca del depósito.

5. Alrededor de la caja del mecanismo de cerradura, está dispuesto un resorte contra el que se apoya un casquillo montado holgadamente alrededor de la caja de la cerradura y dotado de una valona radial externa sobre la que se apoya una junta de hermeticidad, constituyendo el platillo flotante de cierre del depósito.

10. Para la mejor comprensión de cuanto queda descrito en la presente memoria, se acompañan unos dibujos en los que, tan sólo a título de ejemplo, se representa un caso práctico de realización del objeto de la invención.

15. En dichos dibujos, la figura 1 es una vista en perspectiva del despiece del tapón; las figuras 2 y 3 corresponden a sendas vistas en alzado parcialmente seccionado, estando el pestillo oculto y saliente, respectivamente; las figuras 4 y 5 son sendas vistas en planta inferior del tapón en las posiciones correspondientes a las
20. figuras 2 y 3 y en las cuales se ha separado la tapa de la caja de la cerradura, y la figura 6 es una vista en perspectiva del tapón por su cara interna, con el pestillo en posición saliente.

25. El tapón descrito consta de una cazoleta -1- cubierta por una funda embellecedora -2-, a cuya cazoleta está unido interiormente un dispositivo de cerradura alojado dentro de la caja -3- que se halla fijada a dicha cazoleta, por ejemplo, mediante una valona -4- y remaches

125142



- 5-; la cerradura es accionable exteriormente mediante llave -6-. El bombillo de la cerradura tiene en su extremo interior -7- un tetón excéntrico-8- que juega en la corredera -9-, formada transversalmente en un pestillo -10- que es deslizante dentro de un alojamiento transversal -11- formado en el extremo de la caja -3-, cuyo pestillo en la posición saliente, bloquea el desplazamiento angular del tapón una vez acoplado al depósito, mediante un tope complementario provisto en la boca del mismo.
- 5.
10. Alrededor de la caja -3- del mecanismo de cierre, está dispuesto el resorte helicoidal -12- que actúa sobre un casquillo -13- situado libremente alrededor de la caja y provisto de una valona radial externa -14- sobre la que descansa la junta elástica -15- estando dotada la valona de escotaduras -15- para pasar a la posición de montaje una vez alineadas las uñas -17- del tapón y que forman parte del sistema de acoplamiento a la boca del depósito. Este casquillo está montado desplazable angular y axialmente, si bien la tapa -18- unida al extremo de la caja -3- mediante tornillos -19- para cerrar el alojamiento -11-, constituye un tope para el desplazamiento axial, y las pestañas -20- que sobresalen del borde de la valona -14-, actúan de tope para impedir el giro de la arandela -15-, al encajar en las escotaduras -21- de la misma.
- 15.
20. El borde externo del casquillo -13- presenta dos escotaduras -22- opuestas, por una de las cuales sobresale el pestillo -10- en la posición de bloqueo del tapón.

25.

El tapón descrito es de constitución sencilla y

125142 5 OCT



fácil manipulación, pese a lo cual el mismo presenta medios para impedir su retirada del depósito sin accionar previamente el mecanismo de cierre con la llave -4-.

- Serán independientes del objeto de la invención,
5. los materiales empleados en la construcción de los distintos elementos que la integran, formas y dimensiones de los mismos y cuantos detalles accesorios puedan presentarse, siempre y cuando no afecten a su esencialidad.

- . -

N O T A

10. Se reivindica como objeto del presente modelo de utilidad:

1. Tapón con cerradura, caracterizado esencialmente por el hecho de que presenta unido en su cara interna una caja central que contiene un mecanismo de cerradura de accionamiento externo mediante llave, cuyo bombillo

15. tiene un tetón excéntrico que juega con una corredera transversal formada por un pestillo corredizo dentro de una guía transversal de dicha caja, cuyo pestillo en la posición de cierre actúa de tope contra rotación con un tope complementario previsto en la boca del depósito.

20. 2. Tapón con cerradura, según la reivindicación anterior, caracterizado esencialmente por el hecho de que alrededor de la caja del mecanismo de cerradura está dispuesto un resorte sobre el que se apoya un casquillo mon-

125142

5 OCT



tado holgadamente alrededor de la caja de la cerradura y dotado de una valona radial externa sobre la que se apoya una junta de hermeticidad, constituyendo el platillo flotante de cierre del depósito.

5.

3. Tapón con cerradura.

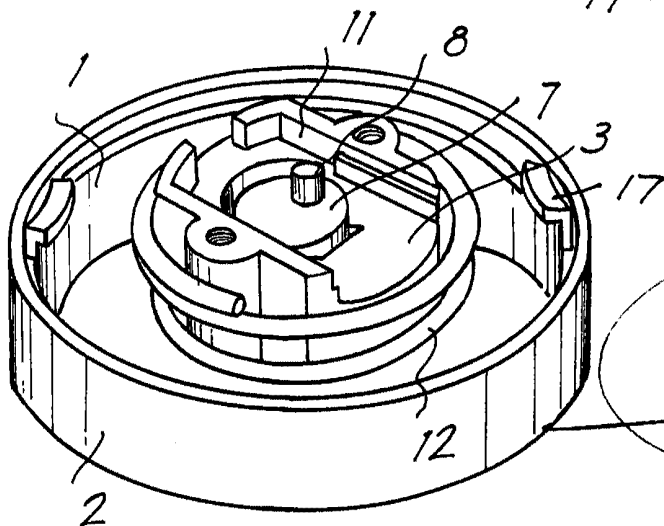
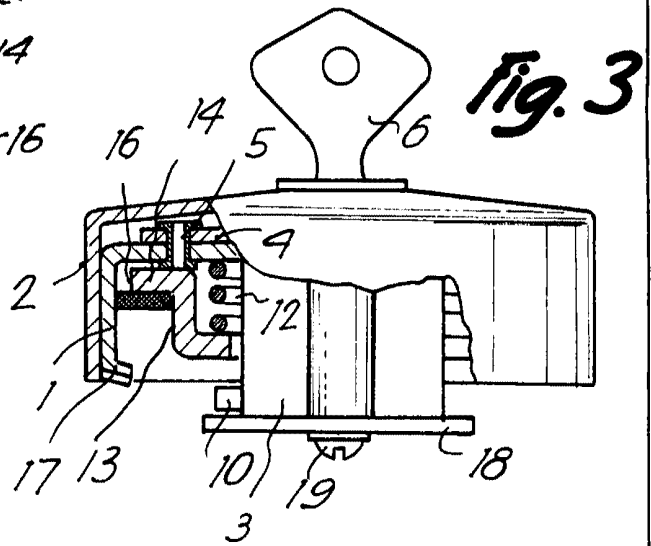
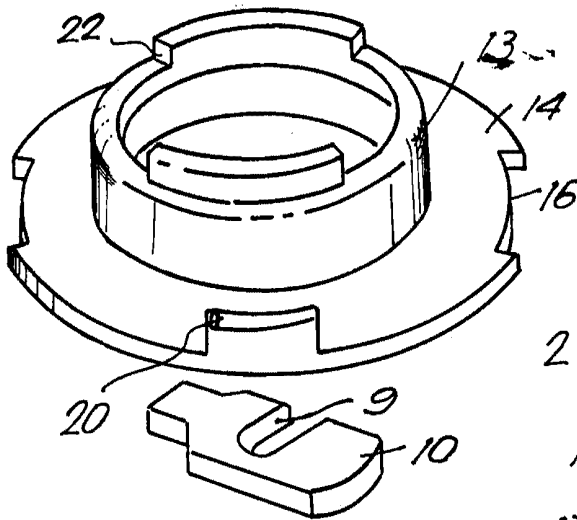
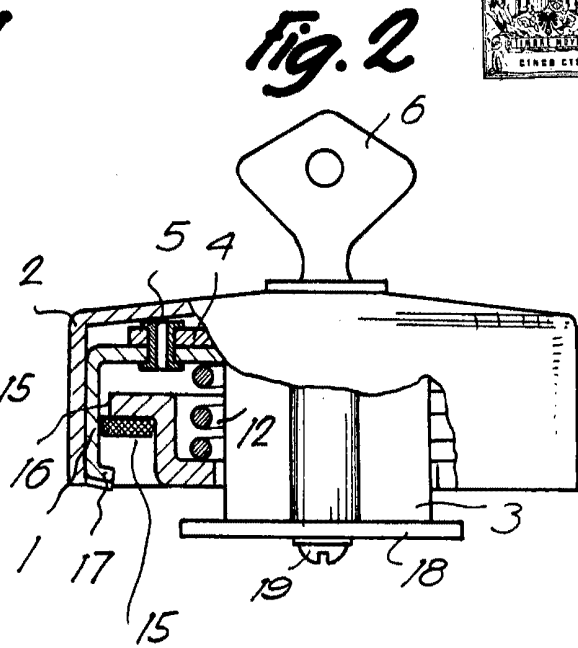
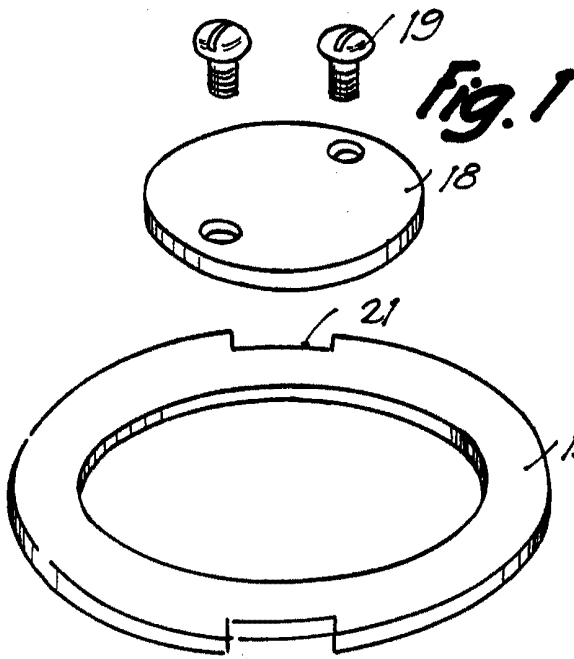
La presente memoria consta de cinco hojas foliadas escritas a máquina por una sola cara.

Barcelona, 5 de octubre de 1966.

CLAUSOR, S.A.

p.a.

5 OCT



5 OCT 1966

Barcelona,
Cláusor, S.A.
p.a.

14079

5 OCT 1986



Fig. 4

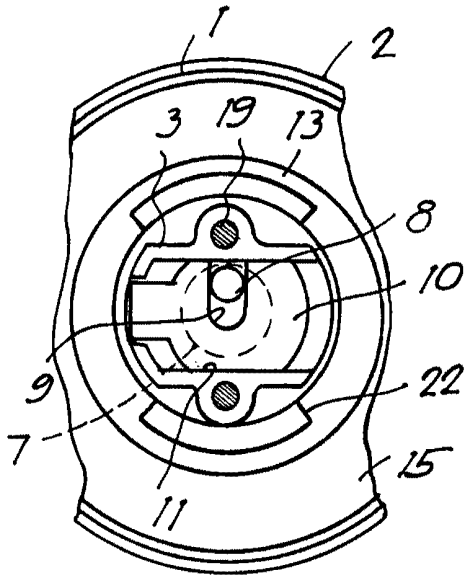


Fig. 6

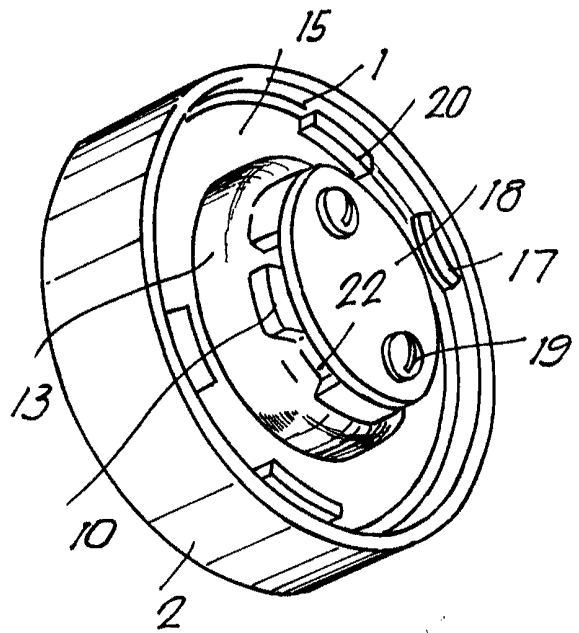
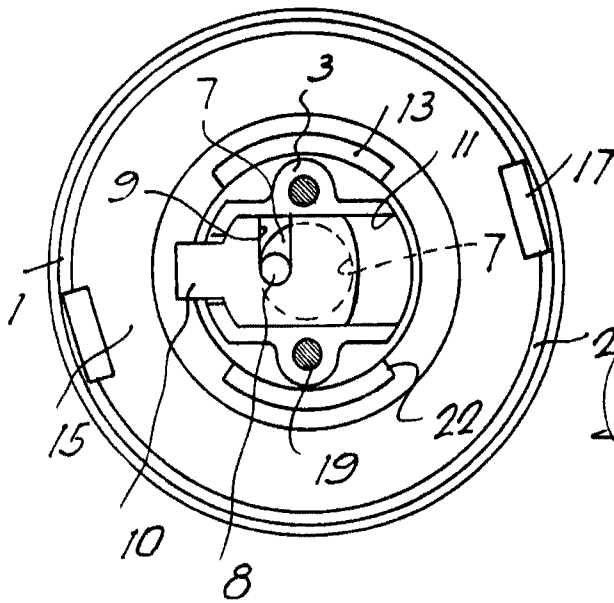


Fig. 5



5 OCT 1986

Barcelona,
Cláusor, S.A.
p.a.

14079