



PATENTE

DE

MODELO DE UTILIDAD

por 20 años

a favor de Don Daniel SOBER MOLINA

de nacionalidad española

residente en Barcelona, calle Valencia, nº 44

por:

ANULADO
PROHIBIDA LA CONSULTA
Y LA EXPEDICION DE
"DISPOSITIVO ACOPLADOR DE ELEMENTOS ESCRITORES
PARA LA FORMACION DE TRAZOS PERFILADOS"

MEMORIA DESCRIPTIVA

La presente Patente de Modelo de Utilidad se refiere a un dispositivo destinado al acoplamiento de elementos escritores, preferentemente de tipo de bola, destinados a la formación de trazos perfilados contiguos, muy indicados para trabajos caligráficos, dibujos y demás.

5.

El aludido dispositivo presenta la ventaja de ser graduable, de manera que pueden utilizarse distintos tipos de elementos escritores, ya que siempre será posible aproximar lo suficientemente sus puntas para obtener trazos con una mínima separación.

10.

Esencialmente, dicho dispositivo consta de una pieza en puente arqueada, de componentes articulados o correderos y provis-



ta de los medios convenientes para fijar la posición de los elementos escritores.

5. Para la mejor comprensión de la presente memoria descriptiva, se acompaña un dibujo en el que, tan sólo a título de ejemplo, se representan unos casos prácticos de ejecución del dispositivo de la demanda.

10. En dicho dibujo, la Fig. 1 es una vista del dispositivo de tipo articulado aplicado a dos elementos escritores; la Fig. 2 es una vista en perspectiva del citado dispositivo; y las Figs. 3, 4 y 5 son detalles de una ejecución de tipo corredero.

15. El objeto de la petición está formado por una pieza a modo de puente, de material, forma y dimensiones adecuados, dividida en dos mitades mutuamente móviles (1) y (2) y provistas ambas de sendos orificios (3) y (4) para paso y fijación de los respectivos elementos escritores (5) y (6), los cuales han de quedar convergentes y con sus puntas trazadoras (7) y (8) a una distancia mínima la una de la otra para la formación simultánea de dos líneas contiguas.

20. Las dos mitades (1) y (2), las cuales pueden presentar en sección transversal la forma de "U" para mayor resistencia, se hallan articuladas por su parte central mediante una bisagra (9), la cual puede inmovilizarse, en la posición requerida, con ayuda de una palomilla, botón o similar (10), que actúa sobre el propio eje de aquella bisagra. De esta manera puede variarse a voluntad el ángulo que forman entre sí las aludidas mitades (1) y (2), a los efectos de poder ajustar el dispositivo a los elementos escritores (5) y (6) en lo que afecta a las diferencias de longitud existentes en los diversos tipos de bolígrafos entre la punta escritora y la zona de acoplamiento al citado dispositivo.

25.

30. Como se aprecia en la Fig. 1, la fijación de los dos elementos



escritores se realiza, en dicha ejecución, haciendo pasar la rosca (11) del cuerpo inferior (12) y (13) por el oportuno orificio (3) y (4) y aplicando a tal rosca la parte alta o capuchón (14) y (15), consiguiéndose de esta forma una inmovilización eficaz y simple.

5.

Una vez acoplados los elementos escritores al dispositivo, se aproximan las puntas (7) y (8) de los mismos hasta la mínima separación y seguidamente se fija la bisagra (9), quedando el conjunto estable para actuar. De este modo es siempre factible aquella aproximación de puntas, sea cual fuere el tipo de elemento escritor empleado, lo que no sería posible si el dispositivo acoplador fuese rígido.

10.

Basado en el mismo sistema graduable, el dispositivo puede afectar la estructura visible en las Figs. 3 a 5. En este caso, las dos mitades (1) y (2) son correderas, poseyendo un sistema de fijación mutua a base de una ventanilla oblonga (16) con una palomilla o similar (17). Estas piezas (1) y (2) son portadoras asimismo de sendos orificios (3) y (4), en los que penetra parte de otros tantos anillos flexibles laterales (18) y (19), unidos a un tornillo combinado con una palomilla o análogo (20), actuando tales anillos (18) y (19) de abrazadera para retener a los elementos escritores (5) y (6) por cualquier punto de su cuerpo (12-13) ó de su capuchón (14-15). Estas abrazaderas (18) y (19) pueden girar (tal como muestran las flechas en la Fig. 4), lo cual, unido a la facultad de desplazamiento de las dos mitades (1) y (2), permite conseguir el acoplamiento de los elementos escritores y la deseada aproximación de sus puntas sea cual fuere el tipo de aquéllos, como se deduce de las figuras 3 a 5, en las que se aprecia la completa movilidad de los componentes del dispositivo. La fijación de las mitades (1) y (2) y de las abrazade-

15.

20.

25.

30.



ras (18) y (19) en la posición requerida se lleva a cabo con ayuda de las palomillas (17) y (20).

De lo expuesto se desprende que la esencialidad del dispositivo descrito radica en el hecho de que, en todo momento, puede obtenerse la imprescindible convergencia de puntas para que los elementos escritores puedan actuar al unísono en el trazado doble con una mínima separación de líneas.

Serán independientes del objeto de la invención los materiales, formas y dimensiones de las piezas componentes del dispositivo descrito, siempre que las variaciones que se introduzcan no afecten a su esencialidad.

N O T A

R E I V I N D I C A C I O N E S

Se reivindica como objeto de la presente Patente de Modelo de Utilidad:

1ª.-Dispositivo acoplador de elementos escritores para la formación de trazos perfilados, que se caracteriza esencialmente por estar constituido por una pieza a modo de puente, de material, forma y dimensiones adecuadas, dividida en dos mitades mutuamente móviles y provistas ambas de sendos orificios para paso y fijación de los respectivos elementos escritores, los cuales han de quedar convergentes y con sus puntas trazadoras a una distancia mínima la una de la otra para la formación simultánea de dos líneas contiguas, viniendo completado el conjunto con un sistema inmovilizador de tipo roscado y de accionamiento manual, el cual, actuando sobre las dos mitades referidas, las bloquea o deja libres para poder adaptar el citado dispositivo a diversos tipos de elementos escritores, los cuales se acoplan al mismo por los puntos en que éstos presentan su cuerpo principal y su capuchón roscados.



- 2^a.-Dispositivo acoplador de elementos escritores para la formación de trazos perfilados, según la reivindicación anterior, que se caracteriza por el hecho de que las dos mitades componentes del dispositivo poseen, para su movilidad la una respecto a la otra, una articulación media a bisagra, en la cual se halla montado directamente el sistema fijador de la posición de tales mitades para la variación de la distancia entre los orificios practicados en cada una de ellas y destinados a la colocación de los elementos escritores.
- 5.
10. 3^a.-Dispositivo acoplador de elementos escritores para la formación de trazos perfilados, según las reivindicaciones 1 y 2, que se caracteriza por el hecho de que la variación de la distancia entre los orificios a los que se acoplan perpendicularmente los dos cuerpos escritores se obtiene por desplazamiento mutuo de las mitades del dispositivo, existiendo, para la fijación de la una respecto a la otra, el correspondiente sistema roscado previsto para el bloqueo o liberación de las indicadas mitades y figurando para retener a los elementos escritores unas anillas flexibles laterales a modo de bridas, estrangulables mediante un medio roscado y giratorios dentro de los orificios de las repetidas mitades.
- 15.
- 20.

4^a.-DISPOSITIVO ACOPLADOR DE ELEMENTOS ESCRITORES PARA LA FORMACION DE TRAZOS PERFILADOS=

Sean cuales fueren las circunstancias que concurren con la esencialidad propia de la misma.

Consta la presente Memoria descriptiva de seis pági-



nas foliadas y mecanografiadas por una sola cara y va acompañada de una hoja de dibujos aclarativos.

Barcelona, 5 de Octubre de 1966

P. A.

R. V. O.
D. S.



Fig. 1

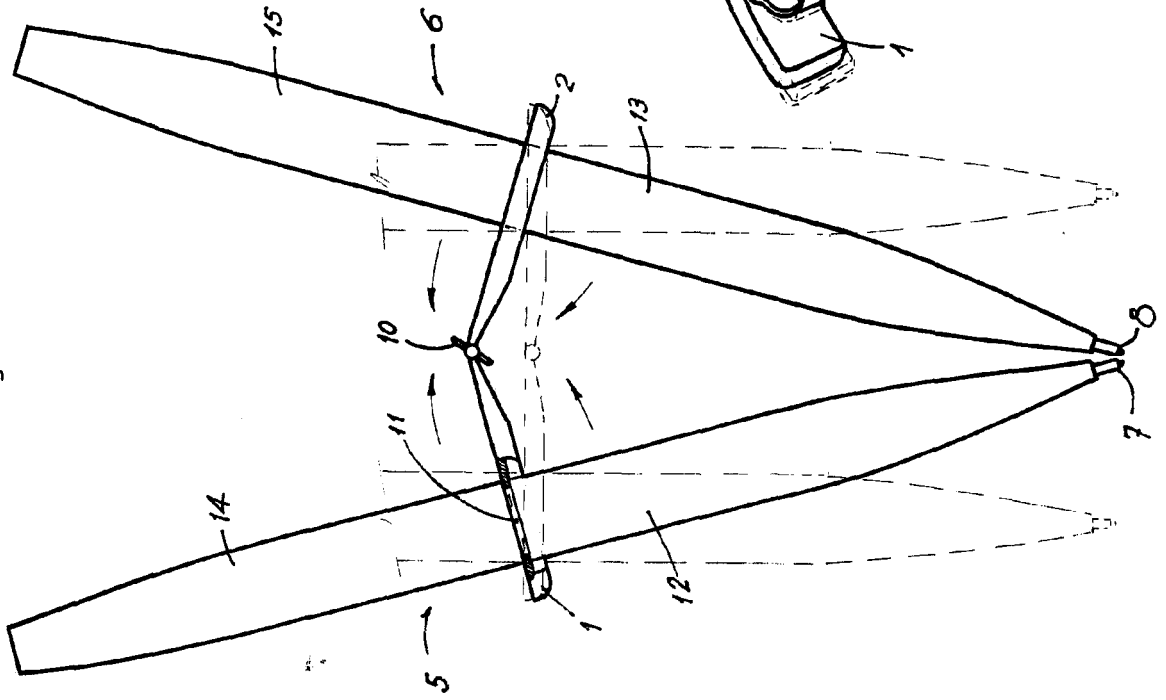


Fig. 2

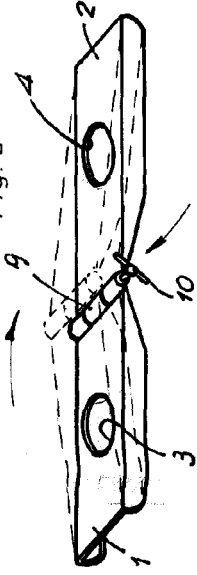


Fig. 3

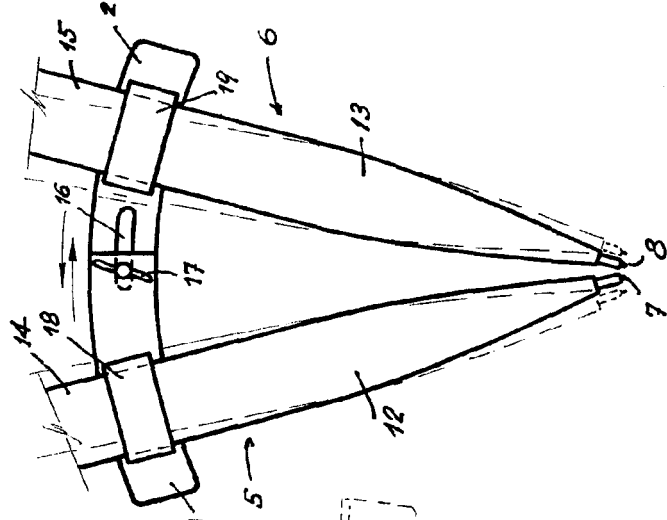


Fig. 4

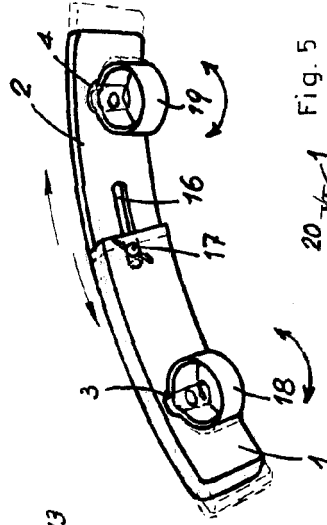
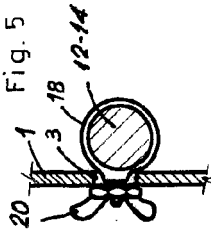


Fig. 5



Barcelona 5 Octubre 1906
R.A.