

4 OCT



125138

M O D E L O  
D E  
U T I L I D A D

a favor de Don Jaime MONER OMEGA, de nacionalidad española, residente en Vilafranca del Panadés, (Barcelona), Avda. José Antonio, 16, por "COMEDERO PARA ANIMALES DOMESTICOS".

- . -

MEMORIA DESCRIPTIVA

5. La presente invención se refiere a un comedero para animales domésticos, que comprende compartimentos con separación regulable a voluntad, de modo que puede formar compartimientos independizados para que los animales no se molesten entre sí al comer, siendo, no obstante, de fabricación sencilla y económica.

10. El comedero aludido se caracteriza por el hecho de constar de una cubeta alargada con bordes doblados para la disposición de la comida, de cuyos extremos sobresalen hacia arriba unos montantes que sostienen,



4 UCT

ajustable en altura, una barra portadora de tabiques que penden en el interior de la cubeta formando compartimientos para los animales.

5. Los dibujos adjuntos muestran tan sólo a título de ejemplo, no limitativo del alcance de la presente invención, un caso práctico de realización de un comedero según las características descritas.

10. En dichos dibujos: La figura 1 muestra una vista en perspectiva fragmentada del comedero; y las figuras 2 y 3 son sendas secciones longitudinales, asimismo fragmentadas, en las que, se muestra la barra portadora de los tabiques en sus posiciones extremas superior y media.

15. Según la representación de los dibujos, el comedero objeto de la invención, es una realización preferida, está constituido por la cubeta -1-, de forma paralelepípedica y bordes -2a- doblados hacia dentro en cuyo interior se dispone el alimento -2- de los animales.

20. En los testeros -3-, la cubeta -1- tiene fijadas las platinas verticales -4-, las cuales se hallan dispuestas de modo que sobresalen superiormente de los bordes de la cubeta -1-, en cuya zona presenta las guías -5-, a lo largo de las que son susceptibles de deslizarse los extremos -6- de una barra -7-, cuya altura puede ser fijada por medio de tuercas -8-, que se acoplan en roscas correspondientes.

25. La barra -7- es portadora de la pluralidad de tabiques -9-, los cuales son graduables en separación



5. por el accionamiento de las tuercas -10-, formando estos tabiques -9- otros tantos compartimientos de uso individual. Estos tabiques -9-, al ir incorporados en la barra -7-, son asimismo graduables en altura, para poder penetrar más o menos según convenga, en el interior de la cubeta -1-.

10. Serán independientes del objeto de la presente invención, los materiales empleados en los distintos elementos constitutivos del comedero, así como las formas y dimensiones, tanto absolutas como relativas, de los mismos y, en definitiva, todo cuanto no afecte a su esencialidad.

- . -

N O T A

Se reivindica como objeto del presente modelo de utilidad:

15. 1. Comedero para animales domésticos, que se caracteriza por el hecho de constar de una cubeta alargada y de bordes doblados para la disposición de la comida, de cuyos extremos sobresalen hacia arriba unos montantes que sostienen, ajustable en altura, una barra portadora de tabiques que penden en el interior de la cubeta, formando compartimientos para los animales.

20. 2. Comedero para animales domésticos.

Todo ello según queda descrito y reivindicado



125138

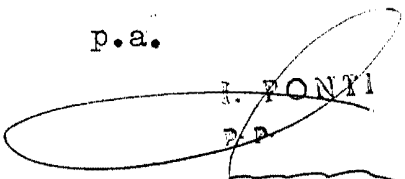
4 OCT

en la presente memoria descriptiva que cónsta de cua-  
tro hojas escritas a máquina por uan sola cara.

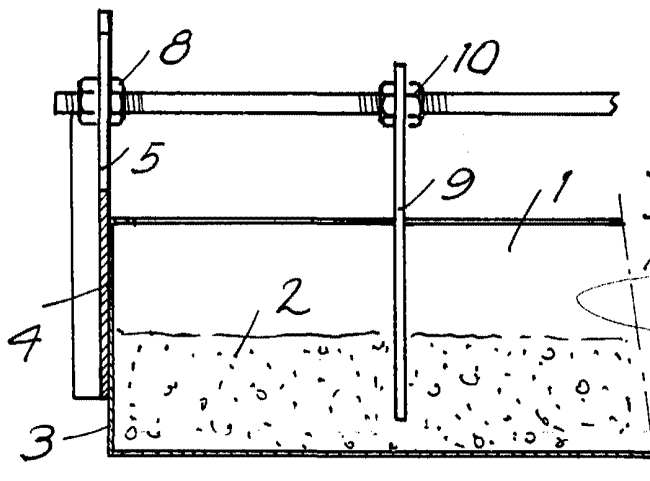
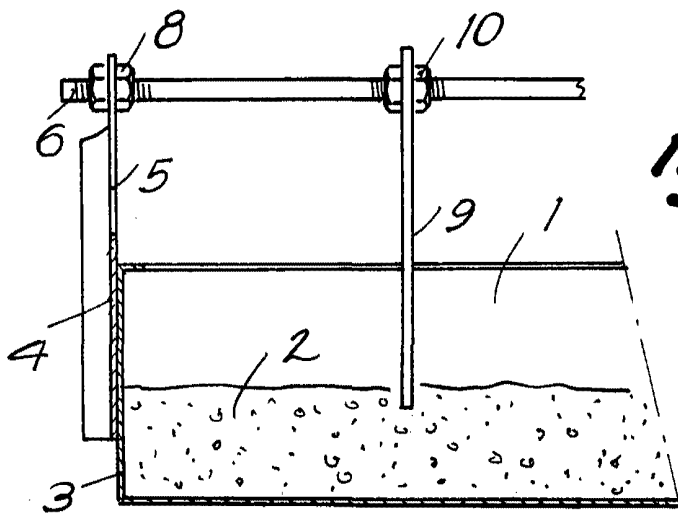
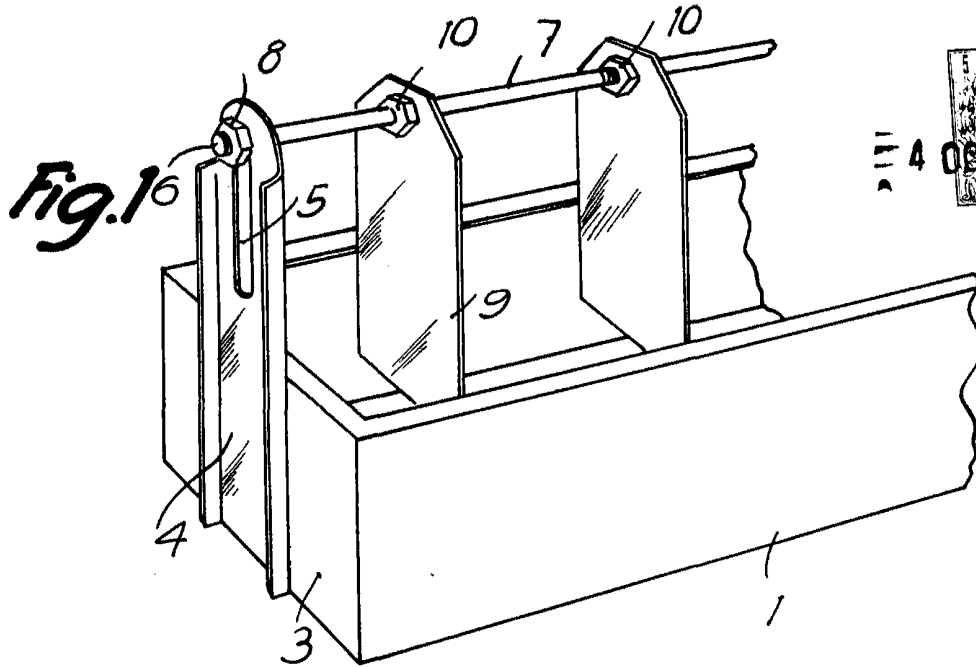
Barcelona, 4 de octubre 1966

Jaime MONER OMEGA

p.a.

  
J. FONTI  
P.P.

**D. JAIME MONER OMEGNA 125138** Hoja única



Barcelona,  
Jaime Moner Omegna  
p.a.

14000