



125137

M O D E L O
D E
U T I L I D A D

a favor de Don Francisco BORI PAULS, de nacionalidad española, residente en Roda de Ter (Barcelona), calle Verdaguer, 7, por "CAJA PARA BOTELLAS".

- . -

MEMORIA DESCRIPTIVA

La presente invención se refiere a una caja para botellas, mediante la cual se consigue inmovilizarlas lateralmente, aún cuando se trate de botellas de distintos tamaños.

5. La caja objeto de la invención es del tipo formado por una jaula dotada de largueros que determinan espacios para alojamiento de las botellas y con listones inferiores para su apoyo, y se caracteriza por el hecho de que los listones inferiores están formados
10. por perfiles de paredes inclinadas sobre los que des-

125137



cansa la base de las botellas que, de esta manera quedan inmovilizadas lateralmente.

5. También se prevé que los perfiles en cuestión estén dispuestos en posición alternada con otros perfiles de fondo ensanchado que impida la caída de botellas muy estrechas en relación a los alojamientos.

10. Para la mejor comprensión de cuanto queda descrito en la presente memoria, se acompañan unos dibujos en los que, tan sólo a título de ejemplo, se representa un caso práctico de realización del objeto de la invención.

En dichos dibujos la figura 1 es una vista en perspectiva, parcialmente seccionada de la caja; la figura 2 es una vista en alzado lateral seccionado y la figura 3 es una vista en planta.

15. La caja descrita consta de una jaula paralelepípedica -1- dotada en su inferior de largueros -2- de cantos ondulados que determinan espacios para las botellas -3-. El fondo de la caja está ocupado por dos perfiles longitudinales, uno de ellos -4- formando doble pared inclinada, y el otro -5- de sección a modo de T invertida.

20.

25. La base de las botellas se apoya contra la pared inclinada del perfil -4-, quedando inmovilizadas lateralmente, aún cuando sean más estrechas que el alojamiento determinado por los largueros -2-. El fondo ensanchado del perfil -5- evita la caída de las botellas si éstas son muy estrechas.

Es evidente que los perfiles -5- pueden susti-

125137



tuirse por otros iguales a los -4- obteniéndose el mismo resultado esencial, cual es la inmovilización lateral de la botella. De la misma manera, los perfiles de apoyo interiores pueden ser dotados con la ondulación entadora como las de los superiores.

5.

Serán independientes del objeto de la invención los materiales empleados en la construcción de los distintos elementos que la integran, formas y dimensiones de los mismos y cuantos detalles accesorios puedan presentarse siempre y cuando no afecten a su esencialidad.

10.

- . -

N O T A

Se reivindica como objeto del presente modelo de utilidad:

1. Caja para botellas, del tipo formado por una jaula dotada de largueros que determinan compartimientos para las botellas y con listones inferiores para su apoyo, caracterizada esencialmente por el hecho de que los listones están formados por perfiles de sección transversal triangular, con paredes longitudinales inclinadas sobre las que se apoyan el fondo de las botellas, que, de esta manera quedan inmovilizadas lateralmente.

15.

20.

2. Caja para botellas, según la reivindicación 1, caracterizada esencialmente por el hecho de que los perfiles de sección triangular están alternados con otros



125137

de sección en T invertida.

3. Caja para botellas.

Barcelona, 4 de octubre de 1966.

Francisco BORI PAULS.

p.a. I. PONTI

P. P.

Fig. 1

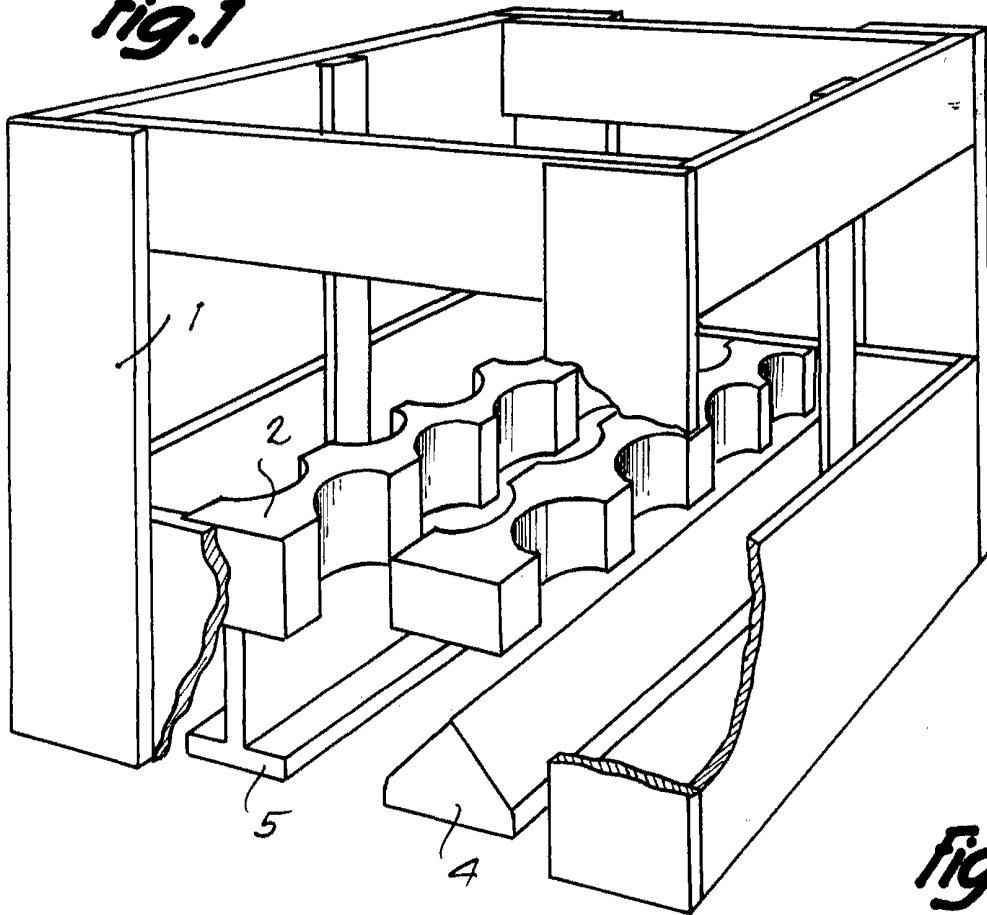


Fig. 2

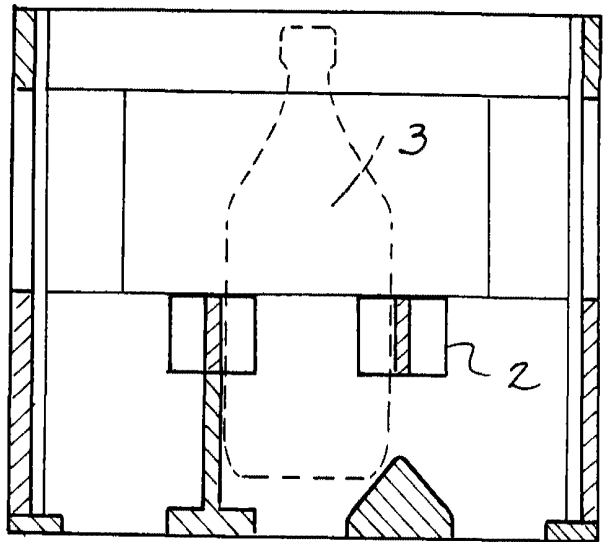
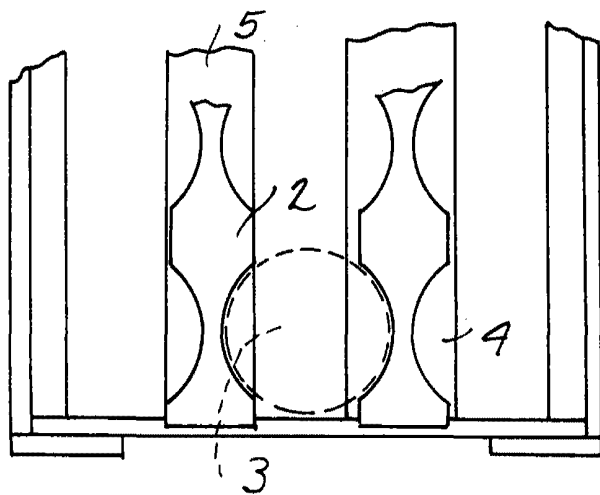


Fig. 3



Barcelona,
Francisco Bori Pauls
p.a. L. PONTI

14113