



10

do concebido especialmente para su utilización en bares, restaurantes, etc, etc., aunque ello no entraña que necesariamente se vea excluido de los servicios domésticos, donde ciertamente tendrá una marcada e interesante utilización, por su utilísima aplicación.

15

Se trata de un pequeño recipiente dotado de una atractiva configuración y realizable en multitud de formas diferentes, puesto que su función permite esta variabilidad de formas, en beneficio de su presentación. Igualmente, debe destacarse que no existe incompatibilidad alguna entre las formas más apropiadas del recipiente y cualquier material que se deseara utilizar para su fabricación.

20

25

La principal finalidad de nuestro recipiente es la de servir de colector de los huesos de aceituna, en una misión que tiene gran importancia ya que recoge unos pequeños huesos que generalmente son dejados sobre los propios manteles, en los restaurantes, originando no pocas manchas, además de imponer su fea presencia, aún en el caso de destinar un plato para su recolección; o que son dejados caer al suelo, en los bares, ofreciendo una deprimente apariencia de suciedad y desorden, que en modo alguno beneficia al establecimiento objeto de esta despreocupación. Análogos inconvenientes son los que se pueden observar para justificar y realzar su empleo doméstico.

30

35

Naturalmente, de la misma manera que se utilizan para recibir los huesos de aceitunas, pueden emplearse para la recogida de otros muchos pequeños desperdicios, muy comunes en los hogares y en los tipos de establecimientos públicos citados.

Con el fin de obtener la atención precisa del público, nuestro utensilio dispondrá de llamativos colores y



40 y de bandas anunciantes de su utilidad, que fácilmente pueden convertirse en bandas publicitarias, además de presentarse al público debidamente precintado, como garantía de sus cualidades higienicas.

45 Acompañando a la presente descripción, hemos considerado oportuna la inclusión de un plano en el que quedan contenidas diversas vistas de nuestro modelo de utilidad, que informan claramente sobre la finalidad y la utilidad de nuestro recipiente.

50 La figura 1ª del plano nos muestra una vista en alzado lateral del recipiente, en la cual se ha practicado un cuarto de sección para mostrar su interior. La figura 2ª corresponde a la representación de una vista en planta que se corresponde con la anterior.

55 Haciendo referencia a las precitadas figuras vemos señalado con -1- al cuerpo que compone la parte principal del recipiente y que, según se mencionó anteriormente adopta la forma más apropiada. La superficie que cierra el recipiente por su parte superior, está constituida por unos tramos inclinados -2- de mayor longitud y otros -3- más cortos que
60 concluyen en la parte central de dicha superficie en un orificio -4-, sin solución de continuidad, dando acceso dicho orificio al interior -5- del recipiente, donde se depositarán los desperdicios abandonados sobre las superficies inclinadas -2- y -3-.

65 En cada uno de los laterales del recipiente -1-, se disponen sendas franjas -6- que, de acuerdo con lo expuesto anteriormente, son susceptibles de contener frases alegóricas a su empleo o, incluso frases de publicidad.

70 Igualmente se previene la disposición de una franja -7-, con análoga finalidad, sobre la cara superior del recipiente, quedando al libre albedrío del fabricante la combi-



75 nación de colores que considere más apropiados e incluso la de formas, ya que, en modo alguno, pueden considerarse las representaciones adjuntas como forma definitiva y única de presentación, dado el simple valor informativo que entrañan.

80 Suficientemente descrita la naturaleza y utilidad de nuestro colector de pequeños desperdicios, solo nos resta manifestar que serán variables las circunstancias de materiales, tamaños y formas de sus diferentes partes, siempre y cuando no se vea alterada su esencialidad, que queda resumida en la siguiente

N O T A

Los puntos que se reivindican en el presente Modelo de Utilidad, son los que siguen:

85 1º.- Colector para pequeños desperdicios, constituido por un recipiente de atractivas formas y coloridos utilizable en restaurantes, bares, etc., e incluso para usos domésticos, que tiene por finalidad la de recoger los huesos de aceitunas y similares a la hora del aperitivo o de la comida,
90 para lo cual consta de una superficie superior inclinada hacia su parte central, en pendiente sin solución de continuidad, donde se practica un orificio que da acceso a su interior con lo cual los desperdicios no son visibles, previniéndose, además la disposición de franjas en sus laterales y superficie
95 superior, con frases o motivos alegóricos a su uso o simplemente publicitarios, y un precinto que cubriendo el orificio central, hasta el momento de su uso, garantiza sus cualidades higiénicas. Y

100 2º.- "COLECTOR PARA PEQUEÑOS DESPERDICIOS", de conformidad en un todo en lo esencial y fines industriales a lo descrito en la precedente Memoria Descriptiva y gráficamente representado en el plano adjunto para su mejor comprensión.



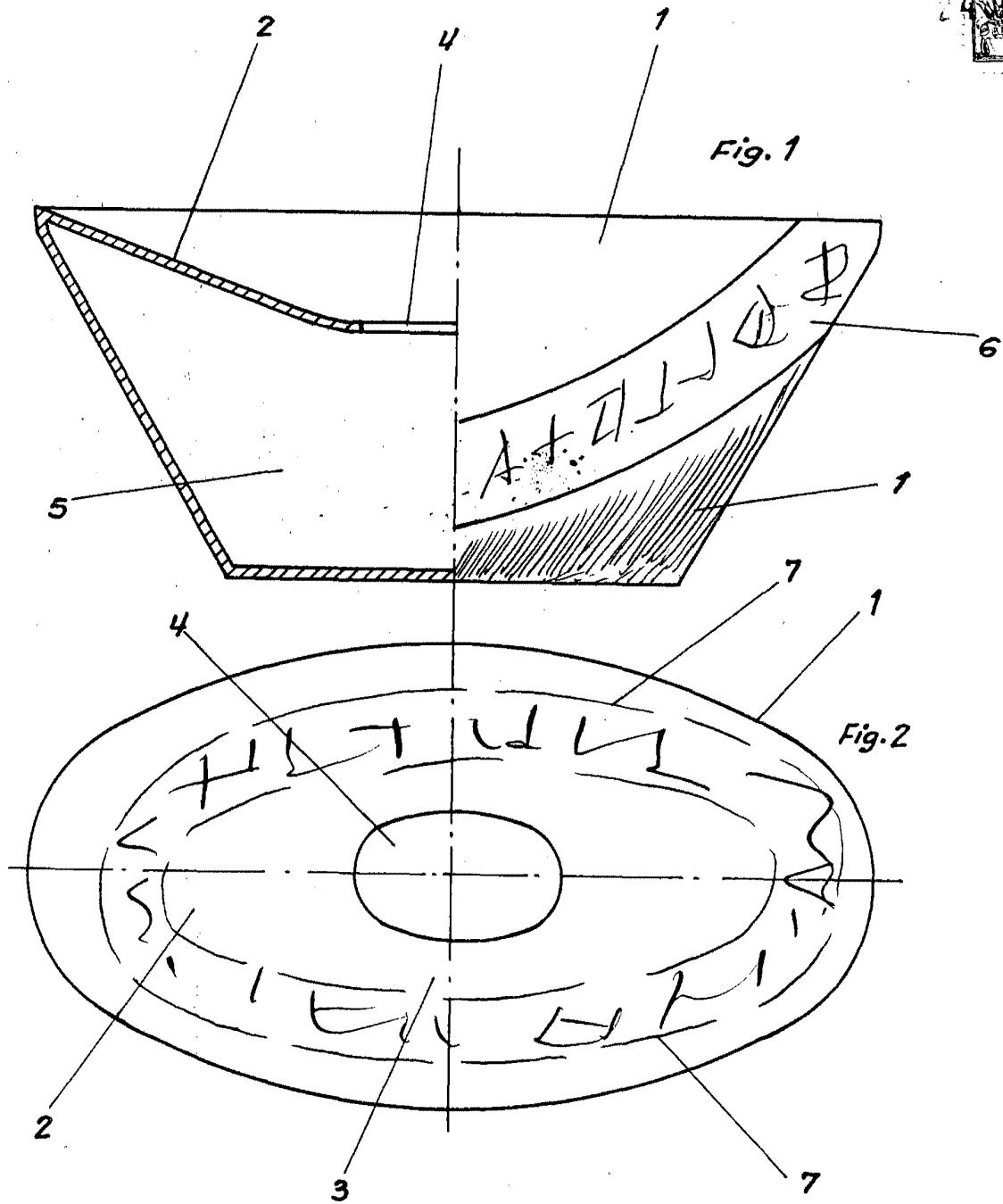
Esta Memoria consta de CINCO hojas, escritas o mecanografiadas por una sola cara a doble espacio en 102 líneas.

Valencia, 21 Octubre de 1966

Por autorización de los interesados.

Juan López

125116



Escala variable
Valencia, Octubre 1966
P.A.

Juan López