

125115



MEMORIA DESCRIPTIVA

del Modelo de Utilidad, por 20 años, solicitado a favor de Don Jaime ELIAS OLIVA, de nacionalidad Española y residente en Barcelona, calle de Muntaner nº 323, por : " UNA ETIQUETA DE GARANTIA PERFECCIONADA ".

El presente Modelo de Utilidad se refiere a una etiqueta de garantía perfeccionada.

En las etiquetas autoadhesivas normales es fácil quitar una etiqueta de un objeto y pasarlo a otro. Esto dá pié a la realización de fraudes, pues una etiqueta determinante de una calidad puede aplicarse a un objeto de calidad inferior. El objeto puede ser cualquiera, por ejemplo una placa de poliéster de las que hay bastantes variedades.

La etiqueta de garantía reivindicada se caracteriza por la existencia en sus bordes laterales de uno o más cortes que estén o no en prolongación, y que se determinan antes de unirse o cruzarse, con lo que queda un núcleo central de la etiqueta no atravesado por los cortes.

Las líneas de los cortes completos queda prácticamente invisible de forma que al pretenderse arrancar con cuidado la etiqueta para su posterior aplicación se produce la rotura, pues solo se consigue arrancar una parte de la etiqueta limitada por el borde



de la etiqueta y la línea de corte, con lo que la etiqueta queda inutilizada para otro servicio ulterior.

20 En la hoja gráfica adjunta y a título de ejemplo se representa un caso de realización práctica de la etiqueta de garantía perfeccionada objeto del presente Modelo de Utilidad.

La fig. 1, representa la cara posterior del soporte de las etiquetas, viéndose en la fig. 2 la vista en planta delantera con las etiquetas de la que se indica el detalle de una en la fig. 3. La fig. 4 es una realización del mismo modelo con más de un corte por lado.

30 Siguiendo los dibujos se advierte la tira soporte -1- que lleva adheridas en su superficie delantera a la serie de etiquetas -2-, que se caracterizan por presentar iniciados a partir de los centros de sus lados menores unos cortes longitudinales -3- y -4-, entre cuyos extremos queda una zona -5- sin cortar. Asimismo y a partir de los centros de sus lados mayores existen unos cortes perpendiculares -6- y 35 -7- por tanto paralelos a los lados menores. Asimismo estos cortes encarados no llegan a unirse.

Cuando se pretenda utilizar esta etiqueta adhiriéndola en otro objeto distinto del que inicialmente lleva la etiqueta aplicada, se producirá su rotura ya que al tirar de uno 40 de los bordes no seguirá toda la etiqueta sino una de las tiras -8-, provocándose el rasgado de la etiqueta y en consecuencia su inutilización.

En lugar de tener un corte por borde -9- de etiqueta, se pueden disponer dos o más cortes paralelos -10-, como los que 45 presenta la etiqueta -11-.

Se fabricará la etiqueta de garantía perfeccionada con los

- 3 125115, 70



materiales apropiados a sus elementos componentes, pudiendo variar su forma, acabado y dimensiones y cuantos detalles no alteren, cambien o modifiquen su esencialidad.

===== N O T A =====

50 Se reivindica:-

1ª.- Una etiqueta de garantía perfeccionada, caracterizada por la existencia en sus bordes laterales de uno o más cortes, que estén o no en prolongación y que se terminan antes de unirse o cruzarse, con lo que queda un núcleo central de la etiqueta no
55 atravesado por los cortes.

2ª.- Una etiqueta de garantía perfeccionada, según reivindica -
ción 1ª., caracterizada porqué las líneas de los cortes comple -
tos queda prácticamente invisible de forma que, al pretenderse
arrancar con cuidado la etiqueta para su posterior aplicación,
60 se produce la rotura pues solo se consigue arrancar una parte
de la etiqueta limitada por el borde de la etiqueta y la línea
de corte, con lo que la etiqueta queda prácticamente inutiliza -
da - para otro servicio ulterior.

64 3ª.- Una etiqueta de garantía perfeccionada.

Consta la presente memoria descriptiva de tres hojas foliadas
y escritas de una sola cara.

Barcelona, 17 de Octubre de 1.966.
P. A.

M. LLORT



FIG. 1

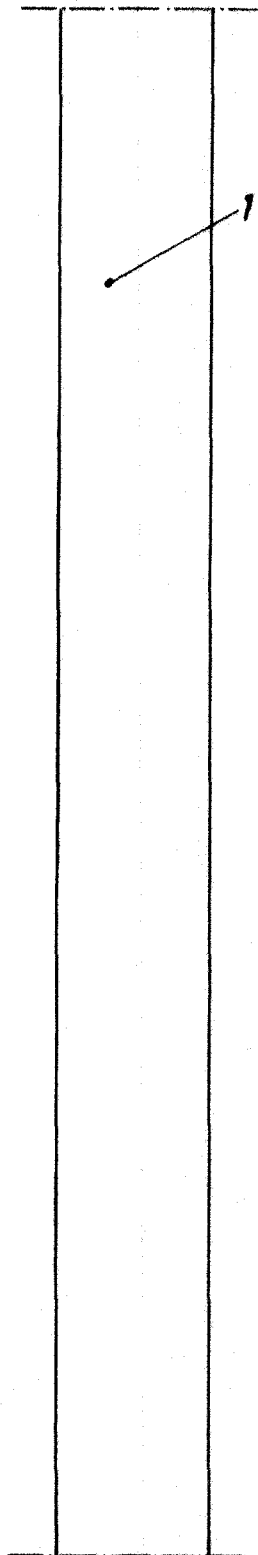
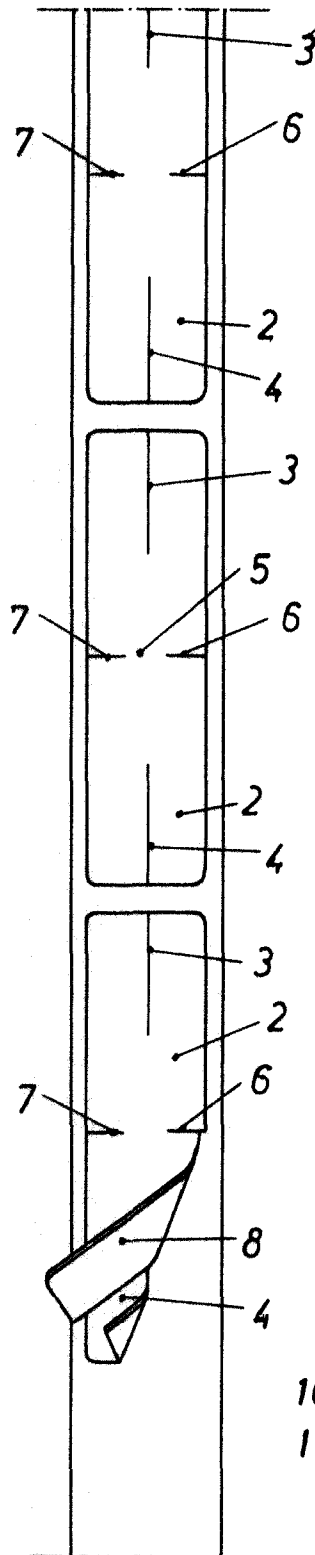


FIG. 2



125115

FIG. 3

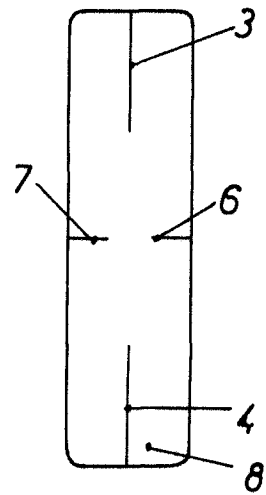
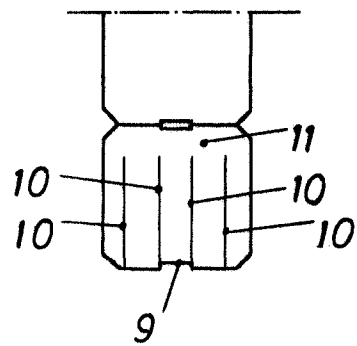


FIG. 4



BARCELONA 12 DE octubre DE 1966

M. LLORT