



10' Este perfeccionamiento además de proteger el contador y la placa de bornas por una tapa de cristal como en la patente principal tiene la ventaja de proteger también el zócalo del contador y la placa de bornas por la cara posterior por medio de una base de chapa de hierro distanciada de la pared haciendo así que no sea accesible el mecanismo y la placa de bornas desde este lado. Estando así separado el contador de la pared queda protegido su zócalo contra deterioros producidos por la humedad lo que es muy importante para la marcha exacta del contador.

20 Este perfeccionamiento se describe a base de un ejemplo de ejecución representado en el plano adjunto.

La figura 1 es una vista de frente.

La figura 2 es una vista de lado y en la parte inferior en corte.

25 Los cortacircuitos y el contador están dibujados en líneas de trazos en la parte en que están cubiertos por la caja de chapa de hierro y la tapa de cristal.

La base de chapa -13- lleva los soportes de distancia-14- -15- -16- para su fijación sobre la pared. La fijación del contador -1- sobre la placa de base -13- se hará por medio de las orejas -2- -3- -4- introduciéndolas en las ranuras entre las bridas -17- -18- y la base -13-. Los conductores -7- fijados en la placa de bornas -6- del contador pasan por la abertura -8- en la base -13- a los cortacircuitos -19- y a la línea. Sobre la placa de base -13- y los cortacircuitos -19- se coloca la caja de chapa de hierro -20- en la cual vá soldado el aro -11- para fijar la tapa de cristal -9- que protege el contador incluso la placa de bornas y conductores. La caja de chapa -20- se fija a la placa de base -13- por medio de los tornillos precinta-



40 bles -21- -22- -23- quedando así inaccesibles y protegidos por todos lados el contador y los cortacircuitos.

Para la mejor distribución de la presión que la caja de hierro con el aro ejerce sobre la tapa de cristal se coloca entre ambas un material flexible -24- por ejemplo fieltro o cor-
45 del.

N O T A

Se reivindica como objeto de este certificado de adición:

1) En la disposición de protección para contadores de electricidad objeto de la patente principal el perfeccionamiento que
50 consiste en la combinación del aro o pieza anular -11- de la patente principal con una caja de chapa de hierro -20- que cubre totalmente el zócalo del contador.

2) Disposición de protección según lo reivindicado en el punto 1) caracterizada por estar combinada con una base de
55 chapa de hierro distanciada de la pared que permite proteger la parte posterior del contador y su placa de bornas.

3) Disposición de protección según lo reivindicado en los puntos 1) 2) caracterizada por llevar la base de chapa de hierro un soporte de hierro para poder montar los cortacircuitos dentro de la caja de hierro.
60

4) Disposición de protección según lo reivindicado en los puntos 1) 2) 3) caracterizada por llevar la base de chapa de hierro unos pernos que una vez colocada la caja de chapa de hierro y fijada esta última por tuercas permitan precintar todo el conjunto.
65

5) Disposición de protección según lo reivindicado en los puntos 1) 2) caracterizada porque estando distanciada la base de chapa de hierro de la pared protege el zócalo del contador contra deterioros producidos por la humedad.



70

6) Disposición de protección según lo reivindicado en los puntos 1) 2) 3) 4) caracterizada por dejar inaccesible el contador por todos sus lados.

7) Perfeccionamiento en la disposición de protección para contadores de electricidad objeto de la patente principal.

Barcelona 9 de diciembre 1931.

P. A.

SIEMENS INDUSTRIA ELÉCTRICA S. A.

H. Heumann p. o. P. A. B. W.



Fig. 1

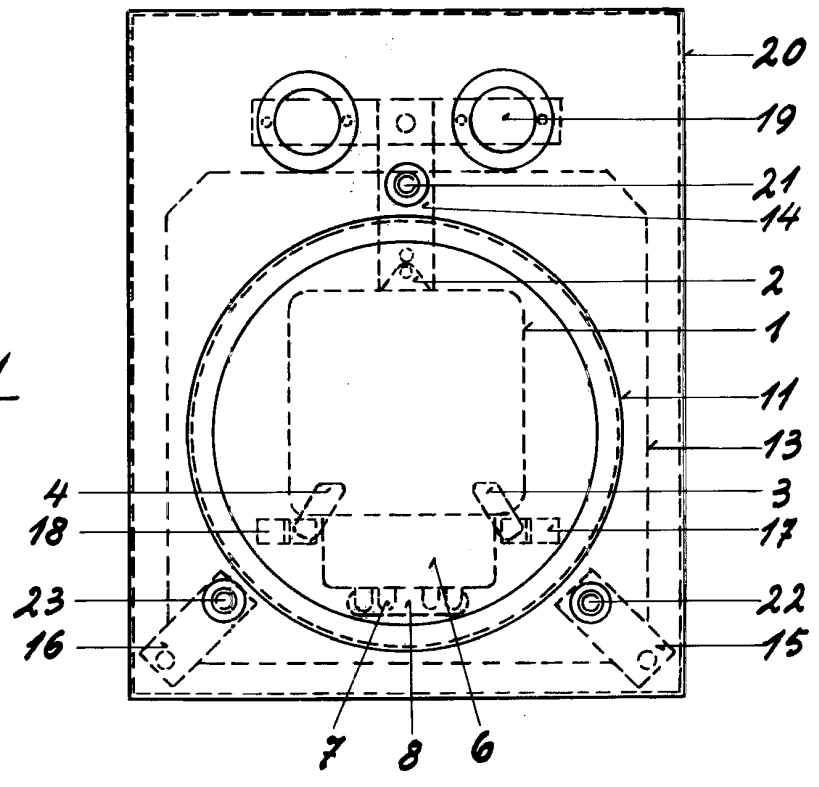
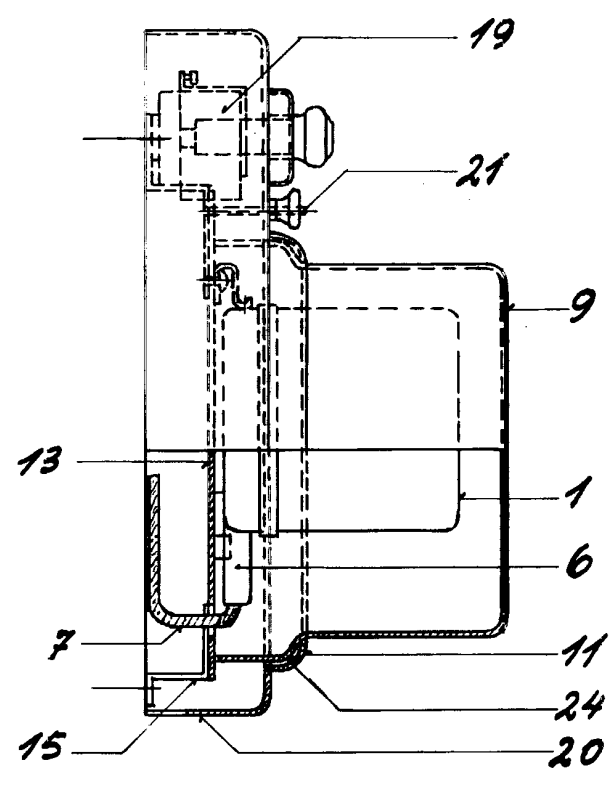


Fig. 2



SIEMENS SCHUCKERT WERKE G.M.B.H.

M. Hermann p. o. *Walden*