



125102

MEMORIA DESCRIPTIVA

correspondiente a la solicitud de concesión de un...

MODELO DE UTILIDAD

SOLICITANTE: D. TOMAS PEREZ RODRIGUEZ

RESIDENCIA: BILBAO (Vizcaya) calle Jose M^a Escuza

números 1 y 3.

ENUNCIADO: "NUEVA HEBILLA PERFECCIONADA"

Prioridad: Patente n.º del

mpr:



1 La invención a que se refiere la presente Memoria cons-
tituye una novedad industrial, con características y ventajas que
la hacen merecedora del privilegio de explotación exclusiva que
por ella se solicita, de acuerdo con las prescripciones del vigen-
5 te Estatuto sobre Propiedad Industrial, de fecha 26 de Julio de
1.929, texto refundido, publicado el 30 de Abril de 1.930.

Este Modelo de Utilidad se contrae como su enunciado
indica a una nueva hebilla perfeccionada, de novedosas caracterís-
ticas, concebida para ser utilizada en cinturas elásticas o no elás-
ticas, de prendas de confección.

10 Con objeto de complementar la descripción que vamos a
realizar en párrafos sucesivos, y con la finalidad de que la esen-
cia de ésta invención quede fielmente reflejada se acompaña con la
presente Memoria, una hoja de planos simple, en la que a través de
diferentes figuras, que han sido debidamente referenciadas se ex-
pone la estructura de la hebilla de que se trata.

15 Básicamente, la hebilla que constituye el objeto de és-
ta invención, está constituido por una pieza laminar (1), cuya for-
ma es la de una superficie cuadrada, y otra rectangular, que se unen
por un lado común, y que está doblada sobre sí misma por ese mismo
20 lado común, ofreciendo la parte cuadrada por el frente y la rectan-
gular, que es de menor tamaño, y que está provista de un resalte in-
terior (4), por la parte posterior.

25 La hebilla así constituida, está concebida para ser en-
garzada en la cintura (2) de un pantalón, haciendo presión por am-
bas partes de la misma, sin necesidad de remaches ni cosidos de nin-
guna clase. Sin embargo, es conveniente que dicha hebilla lleve in-
troducida siempre su parte posterior en un hueco cerrado, constituido
por una segunda pieza de tejido (3), pegada a la cintura, para que no
30 pueda correr libremente de un lado a otro.

125102



1

Esta hebilla puede ir acoplada de manera que se ajuste en una cintura elástica independiente de la prenda, puede ir igualmente, sobre una cintura elástica incorporada a la prenda, o no elástica, e incluso sobre un pantalón con cintura incorporada.

5

Hecha la descripción precedente, hemos de añadir que los detalles de realización de la idea expuesta pueden variar, sin que por ello cambie la esencia de la invención, que es la que se desprende de los párrafos que anteceden, y la que se reivindica a continuación en la siguiente:

10

= N O T A =

En resumen: El Modelo de Utilidad que se solicita, recaerá sobre las reivindicaciones siguientes:

15

1ª.- NUEVA HEBILLA PERFECCIONADA, esencialmente caracterizada porque, está constituida por una pieza laminar, cuya forma es la de una superficie cuadrada, y otra rectangular, que se une por un lado común, la cual pieza está doblada sobre si misma por ese mismo lado común, ofreciendo la parte cuadrada por el frente, y la rectangular, que es de menor tamaño y que está provista de un resalte interior, con objeto de introducirla en un hueco cerrado, constituido por una pieza de tejido pegada a la cintura elástica o no elástica, a que se acople la hebilla, por la parte posterior.

20

2ª.- Se reivindica por último, como objeto sobre el que ha de recaer el Modelo de Utilidad que se solicita, por: "NUEVA HEBILLA PERFECCIONADA".

25

Todo tal y como aparece descrito y reivindicado en la

../...

30

- 7 -
125102



1

presente Memoria descriptiva, que consta de cuatro páginas mecanografiadas por una sola cara, y dibujos que se acompañan.

Madrid, 22 de octubre de 1.966.

BERNARDO UNGRIA
P.P.

5

10

15

20

25

30

125102

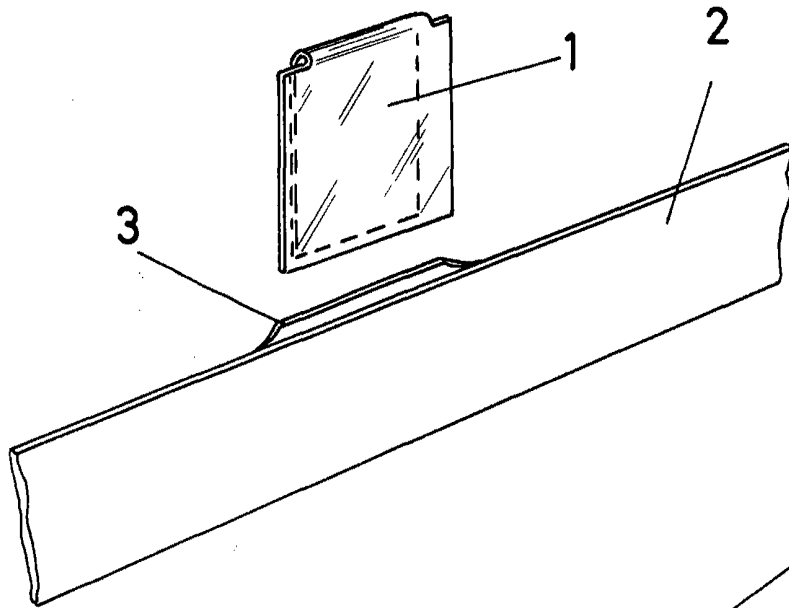


FIG-1

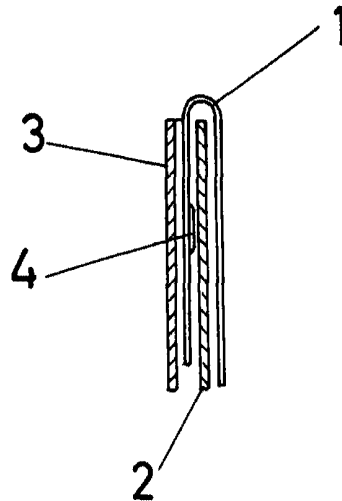


FIG-2

ESCALA VARIABLE

Madrid, 22 de octubre de 1966

BERNARDO UNGRIA

P. P.