

125067

memoria descriptiva

CLASE DE
REGISTRO

MODELO DE UTILIDAD, por veinte años en España

NOMBRE Y
NACIONA-
LIDAD DEL
SOLICITANTE

S. A. ESPAÑOLA DE INNOVACIONES QUIMICAS
SEINOVA - MISTOL, S. A.
- sociedad española -

RESIDENCIA
Y DOMICILIO

Madrid,
Velázquez, 40

OBJETO

" TAPON PARA ENVASES "



1

El presente modelo de utilidad se refiere a un tapón para envases, que una vez acoplado en la boca del correspondiente recipiente, deja una posible comunicación con el exterior a través de un orificio, que a su vez puede cerrarse mediante un obturador, dispuesto en el extremo de una tira o lengüeta que prolonga radialmente el borde inferior de dicho tapón.

5

10

El tapón en sí, además de las características indicadas, tiene en su fondo un reborde interior con pestaña hacia fuera, concéntrico con el tapón, y en cuyo contorno queda comprendido el citado orificio; y en su superficie troncocónica interior lleva una pestaña de ajuste, destinada a sujetarse en el resalte que al efecto presenta el recipiente.

15

Por lo que se refiere al obturador, va dispuesto perpendicularmente, en la proximidad del extremo de la lengüeta mencionado, y tiene a partir de ella una parte cilíndrica y otra troncocónica, cuya base mayor queda del lado de la lengüeta y dá lugar a un resalte respecto a la primera.

20

25

Concretaremos las características del tapón que se reivindica, con referencia a las adjuntas figuras, que corresponden únicamente a una forma de ejecución, sin carácter alguno limitativo, que se presenta a título de ejemplo de realización con el fin indicado, ya que la forma, dimensiones y materiales con que se fabriquen las distintas piezas, serán en cada caso las que se estimen pertinentes, para la aplicación concreta de que se trate, sin que tales variaciones, así como las que puedan hacerse en detalles de presentación u organización, afecten a la esencialidad reivindicada, por lo que los tapones con obturador, que se fabriquen de acuer-

1

do con la idea general reseñada, y cualquiera de esas modificaciones, no serán sino variantes, igualmente comprendidas y protegidas por el presente registro.

5

La fig. 1 presenta la sección longitudinal de un tapón con obturador, establecido de acuerdo con lo que se reivindica, y dicho obturador, con su lengüeta soporte extendida.

La fig. 2 es una sección diametral del mismo dispositivo, por un plano perpendicular a la figura anterior.

10

La fig. 3 muestra la proyección en planta del tapón con el obturador abierto.

La fig. 4 es la vista frontal del tapón cerrado por el obturador.

15

Con referencia a dichas figuras y a los números que sobre ellas designan las partes y detalles del tapón obturador representado, que interesan a los fines de esta memoria, la descripción del mismo es como sigue:

20

Está constituido por el tapón 1 (fig. 1) que presenta los salientes 3, que se aprecian en las figs. 2 y 4, y entre ellos el orificio 2, destinado a recibir el cono obturador 9.

Interiormente el tapón lleva la pestaña 4, de ajuste y el reborde 5, ambos anulares, dando lugar con esos elementos al perfil 6 de ajuste en la boca del recipiente.

25

Lateral y radialmente se prolonga el tapón 1 en la tira o lengüeta 7, de la que es solidario el obturador 9, cuyo asiento se indica en 8, el reborde de sujeción en 10 y la pestaña para manejarle en 11.

1

N O T A.-

=====

5

El presente modelo de utilidad comprende las siguientes reivindicaciones:

10

1.- Tapón para envases, caracterizado porque está constituido por una cazoleta troncocónica, con la base menor en la parte superior, en la cual presenta un orificio, comprendido entre dos salientes alargados, paralelos a un plano diametral, con cuyo orificio se corresponde un obturador, dispuesto en el extremo de una tira, que prolonga radialmente el borde inferior del tapón, yendo provisto el obturador de un resalte, en que se inicia su forma troncocónica.

15

2.- Tapón para envases, según la reivindicación anterior, caracterizado porque interiormente el tapón presenta en su fondo un reborde con pestaña hacia fuera, concéntricos con el tapón, y en cuyo contorno queda comprendido el orificio que recibe el obturador; y en su superficie troncocónica presenta una pestaña de ajuste destinada a sujetarse en el resalte que al efecto lleve el recipiente.

20

3.- Tapón para envases.

25

Según se describe y reivindica en la presente memoria descriptiva.

Se ilustra con los dibujos que a la misma se acom-

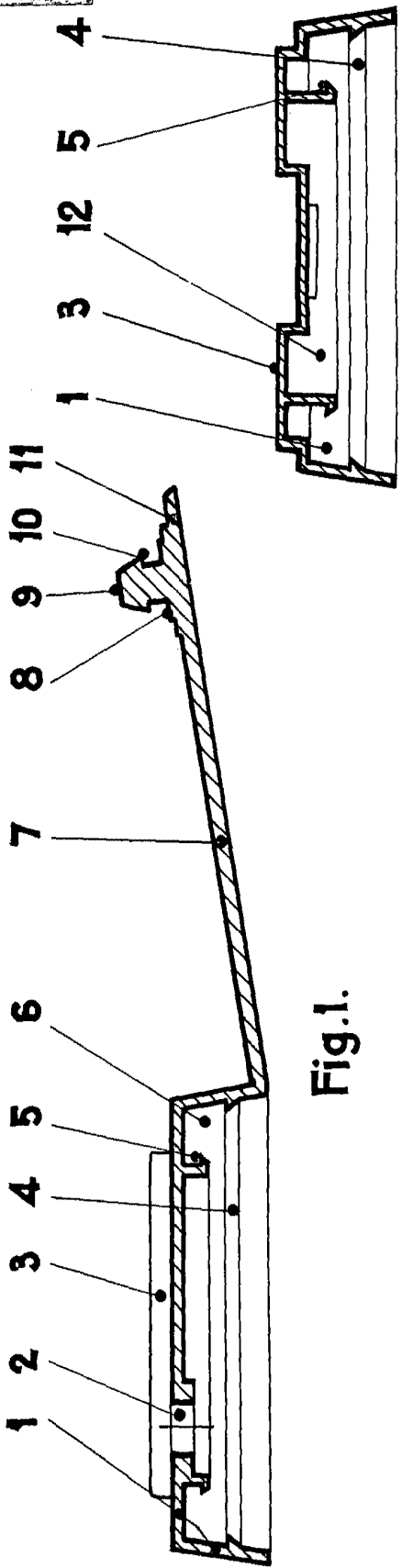
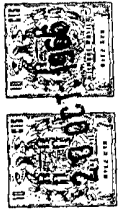


Fig. 1.

Fig. 2.

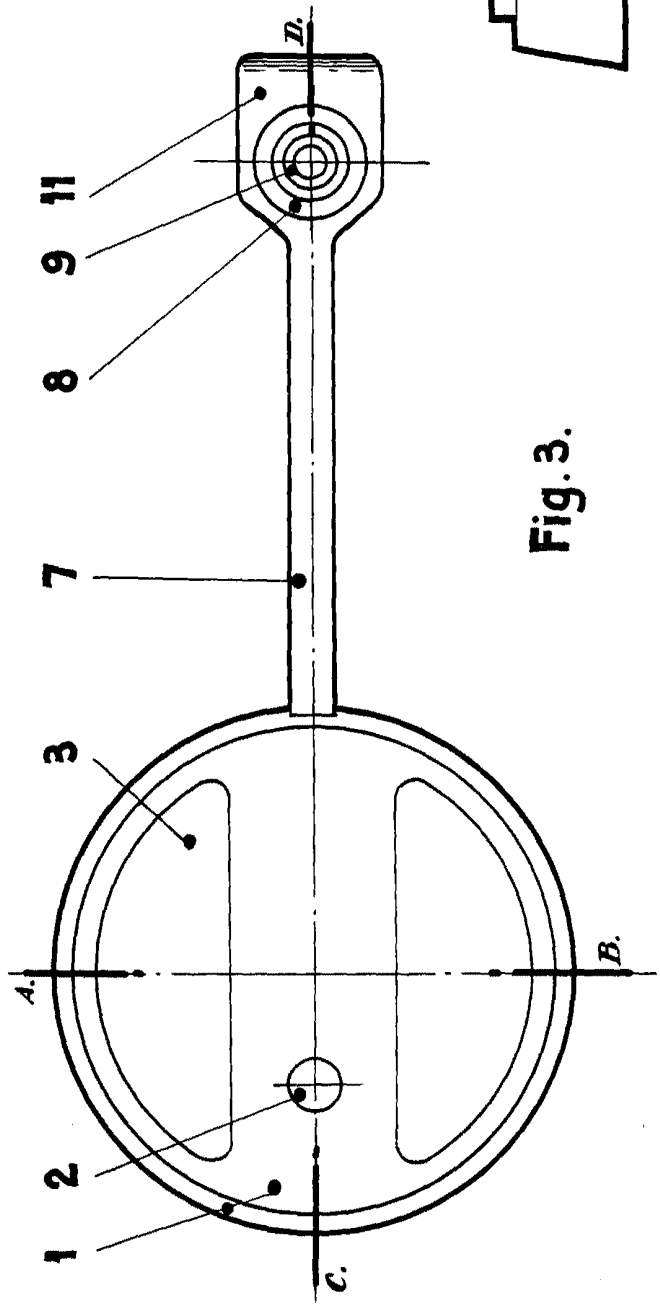


Fig. 3.

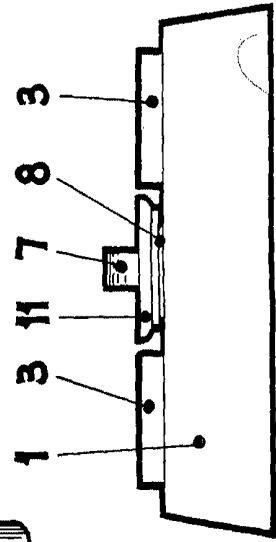


Fig. 4.

LORENZINI
CARLOS ROEB