

18



125035

MEMORIA DESCRIPTIVA

correspondiente a la solicitud de concesión de un...

MODELO DE UTILIDAD

SOLICITANTE: D. RAFAEL, D. JAVIER y D. LUIS COME
NY VILAR, de nacionalidad española.

RESIDENCIA: MASANASA (Valencia), Padre Ignacio -
Casañ, números 4 y 6.

ENUNCIADO: "UN TUBO DE DRENAJE, PERFECCIONADO"

Prioridad: Patente n.º del

125035



1 La invención a que se refiere la presente solicitud
constituye una novedad industrial con características y ve-
tajas que la hacen merecedora del privilegio de explotación
exclusiva que por ella se solicita, de acuerdo con las descri-
5 ciones del Estatuto vigente sobre Propiedad Industrial,
de fecha 26 de julio de 1.929, texto refundido, publicado -
el 30 de abril de 1.930.

Como es sabido para el drenaje de terrenos se uti-
lizan conducciones tubulares que presentan practicada en su
10 superficie una pluralidad de orificios de manera que el agua
que se filtra a través del suelo pasa a la conducción
tubular a través de los orificios practicados en la superfi-
cie de esta última canalizándose hasta un colector conven-
cional.

15 Empero, la práctica ha demostrado que los tubos
de drenaje provistos de orificios en su superficie plantean
una serie de problemas importantes en cuanto a la recepción
de las venas líquidas, puesto que al ofrecer dichos orifi-
cios una zona de contacto puntual con la tierra se producen
20 obturaciones que perjudican la filtración del agua determi-
nando la aparición de zonas permanentemente húmedas.

El tubo de drenaje que constituye el objeto de la
presente solicitud está llamado a resolver dichos problemas
mediante una organización sencilla y económica en función -
25 de la cual se establece un paso perfecto de las venas lí-
quidas hacia el interior del tubo consiguiéndose un drenaje
perfecto de un suelo o de un terreno cualquiera.

En tal sentido, el tubo de drenaje que constituye
el objeto de la presente solicitud, se caracteriza por el -
30 hecho de presentar practicada en su cuerpo constitutivo una

125035



1 serie de ranuras situadas en el sentido axial del tubo las-
cuales quedan dispuestas a distinta altura según un escalo-
namiento convencional en el que cada ranura queda sustan-
cialmente avanzada con respecto a otra, formando una espe-
5 cie de helicoides alrededor del tubo.

Para ayudar a la comprensión de la idea expuesta,
se ha confeccionado a título explicativo y sin carácter res-
trictivo alguno, una lámina de dibujos. Ilustra la presente
Memoria como un ejemplo de realización del objeto que nos -
10 ocupa.

La figura 1ª, corresponde a una sección longitudi-
nal del tubo de drenaje que se propone, en la que puede ob-
servarse que el cuerpo constitutivo -1- del tubo presenta -
practicada una serie de ranuras -2- situadas en el sentido-
15 axial del tubo, las cuales quedan dispuestas a distinta al-
tura según un escalonamiento convencional en el que cada ra-
nura -2- queda sustancialmente avanzada con respecto a otra,
formando una especie de helicoides alrededor del tubo.

Finalmente la figura 2ª, corresponde a una sección
20 transversal del propio tubo de drenaje en la cual puede con-
probarse la disposición de las ranuras -2- en el sentido ax-
ial del propio tubo.

En el campo industrial, la realización del tubo -
de drenaje descrito ofrece una serie de ventajas decisivas,
25 puesto que la provisión en su cuerpo constitutivo de ranuras
dispuestas en sentido axial, obedece a un proceso elemental
de fabricación que disminuye los costos habituales de produc-
ción permitiendo expender estos tubos a precios asequibles-
en el mercado.

30 Si consideramos por último que dicha provisión de

125035



1 ranuras escalonadas mejora la actuación funcional del tubo --
por cuanto que establece un paso eficaz del agua hacia el in-
terior de la conducción en orden a una mejora sustancial de --
los procedimientos de drenaje conocidos, es evidente que el --
5 Modelo solicitado adquiere una utilidad práctica singular --
por el beneficio o efecto nuevo que aporta a la función a --
que se destina.

Hecha la descripción precedente, es necesario añadir --
10 den variar sin que por ello cambie la esencia de la invención --
que es la que se desprende de los párrafos que anteceden --
y lo que se reivindica en la siguiente

N O T A

En resumen: El Modelo de Utilidad que se solicita, --
15 ha de recaer sobre las reivindicaciones siguientes:

1ª.- UN TUBO DE DRENAJE, PERFECCIONADO, caracteri- --
zado esencialmente por el hecho de presentar practicada en --
su cuerpo constitutivo una serie de ranuras situadas en el --
sentido axial del tubo las cuales quedan dispuestas a distan- --
20 ta altura según un escalonamiento convencional en el que ca-
da ranura queda sustancialmente avanzada con respecto a otra
formando una especie de helicoides alrededor del tubo.

2ª.- Se reivindica por último, como objeto sobre- --
el que ha de recaer el Modelo de Utilidad que se solicita, --
25 " UN TUBO DE DRENAJE, PERFECCIONADO ".

Todo tal y como queda descrito y reivindicado en --
la presente Memoria que consta de cinco hojas escritas a má-

125035



1 quina por una sola cara y dibujos que se acompañan.

Madrid, 18 de octubre de 1.966

EDUARDO UNGRIA
P.P.

5

10

15

20

25

30

18 001-118
10
1888-1918
EXHIBIT
1888

125035

fig. 1ª

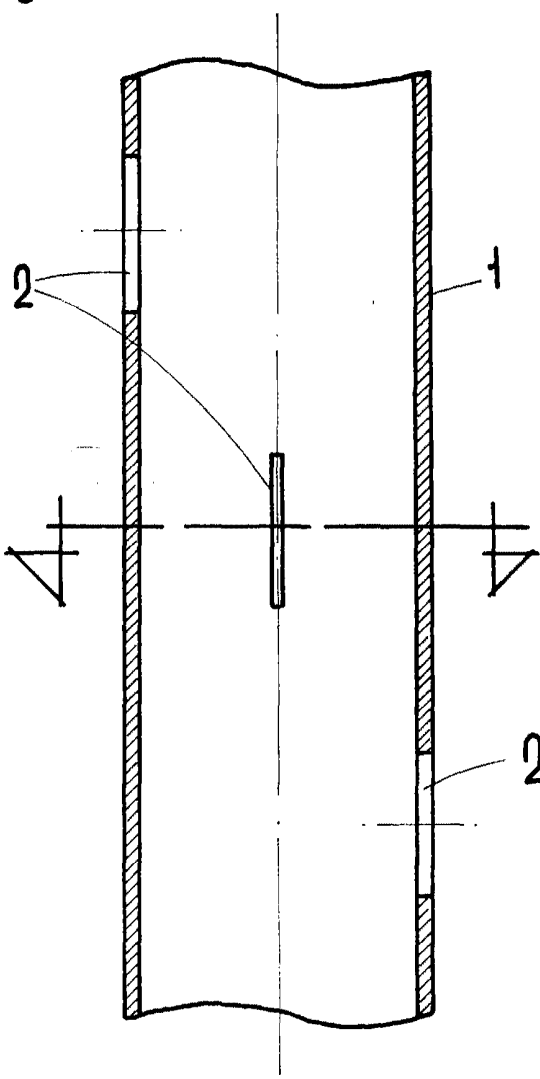
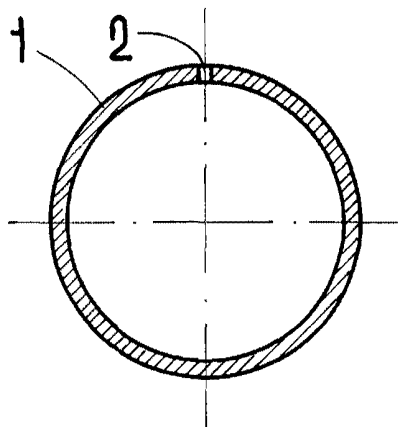


fig. 2ª



ESCALA VARIABLE

Madrid,

de

de 196

BERNARDO UNGRIA

P. P.

Handwritten signature or initials