



MEMORIA DESCRIPTIVA

que se acompaña

a la solicitud del

SEGUNDO CERTIFICADO DE ADICION a la Patente principal No. 123.688
solicitada el 29 de Julio de 1931 y concedida el 4 de Agosto
del mismo año

a favor de

Mr. Maurice Etienne JULLIARD, residente en PARIS (Francia),
23, Avenue Victor Emmanuel III

por

*** PERFECCIONAMIENTOS INTRODUCIDOS EN EL OBJETO DE DICHA PATENTE ***

5

En el aparato de afeitar descrito en la patente principal, la característica esencial consistía en el hecho de que la hoja, o mejor dicho, la larga cinta metálica que formaba hoja, alojada en el cuerpo de la máquina de afeitar, era avanzada progresivamente por secciones sucesivas en la cabeza de la máquina de afeitar por un órgano de arrastre que atacaba la hoja antes de la entrada de esta última en la cabeza de la máquina de afeitar empujándola hacia el exterior. El órgano de arrastre estaba formado por un tambor dentado puesto en rotación



10 desde el exterior y cuyos dientes encajaban sucesivamente en perforaciones de la hoja.

15 En la primera adición, presentada con fecha de 10 de Diciembre de 1931, bajo el número 125 009, la hoja estaba alojada en un almacén o depósito intercambiable y para evitar el defecto, de todas las máquinas de afeitar conocidas, de tener que
20 ponerse en contacto con la hoja, ya sea para cargar el aparato, o bien, para avanzar la hoja, el órgano de arrastre era llevado directamente por el depósito permitiendo así hacer salir la hoja capujándola hacia la cabeza de la máquina de afeitar. Este sistema resuelve perfectamente el problema, pero puede presentar, sin embargo, en un cierto sentido, un inconveniente, a saber, que, debiendo cada depósito ser provisto de un mecanismo de avance (que comprende por lo menos un órgano exterior de
25 mando y un órgano de ataque de la hoja), el precio de coste del depósito completo es, por consiguiente, aumentado en un cierto modo.

30 Según la presente adición, este inconveniente queda suprimido gracias a que el órgano de arrastre de la hoja, que ataca esta última al interior del depósito o en la prolongación de este último, es llevado por el mismo cuerpo de la máquina de afeitar. Con este fin, el depósito debe evidentemente llevar en el lugar de ataque una ventanilla para la penetración del órgano de
ataque en el almacén o depósito.

35 A título de ejemplo se ha representado en el dibujo adjunto una forma, no limitativa, de realización aplicada a la máquina de afeitar con depósito, según la patente de adición.

La figura 1 es una vista de la máquina de afeitar sin su



depósito de hojas.

40 La figura 2 es la vista de frente del depósito vuelto hacia el cuerpo de la máquina de afeitar.

45 La máquina de afeitar es la que se representa en la fig. 9 del certificado de adición que comprende, por lo tanto, la cabeza 1, el cuerpo 2 y la manga 3. El cuerpo 2 está completamente vaciado para constituir un alojamiento del depósito 4 (fig. 2); no lleva más que una sola cara, estando formada la otra por las espaldas del depósito cuando este último va embutido en el fondo en el cuerpo 2. Mientras que en el caso de la patente de adición el tambor dentado de arrastre 5 y su botón de mando 6 eran llevados por estas espaldas del depósito, en la presente adición son llevados por la cara única del cuerpo 2 de la máquina de afeitar.

50 El depósito comprende una cámara redonda 7 en la cual va alojada la hoja; ésta cámara está cerrada por una tapa hermética, pegada sobre los bordes del depósito. El canal 8 que va de esta cámara a la cabeza 1 de la máquina de afeitar y que lleva el órgano 9 de engrase de la hoja, es total o parcialmente abierto sobre la cara interna del almacén, de modo, que embutiendo este último en el cuerpo de la máquina de afeitar el tambor 5 penetra en este canal, en el cual de este modo se encuentra alojado. Prácticamente el mecanismo funciona tal cual sin otra dificultad haciendo girar el tambor 5; la hoja 10 avanzará un poco y los dientes del tambor 5 vendrán a encajarse en los agujeros de la hoja; generalmente, este encaje se efectuará automáticamente por la colocación del depósito en su sitio. Sin embargo, si se previese una fabricación en gran serie muy cuida-



da y muy exacta, se podrá asegurar sin ningún esfuerzo el encajamiento de un nodo muy sencillo. Bastará, por ejemplo, reemplazar en el lugar de la hoja en donde el ataque debe principiar, algunos orificios, por muescas que van hasta el borde de la hoja.

N O T A.

70 En resumen: El SEGUNDO CERTIFICADO DE ADICION a la patente principal No. 123.688 recaerá sobre las reivindicaciones siguientes:

75 1ª.- Perfeccionamientos introducidos en la máquina de afeitar, caracterizados, porque el órgano de arrastre de la hoja que ataca a ésta, antes de su entrada en la cabeza de la máquina de afeitar, y la empuja hacia el exterior y que, según la patente adicional, ataca la hoja al interior del depósito intercambiable de hoja, es llevado con su órgano de mando directamente por el cuerpo de la máquina de afeitar, comprendiendo el depósito intercambiable, en el lugar de ataque, una ventanilla
80 para la penetración del órgano de arrastre en el depósito.

85 2ª.- Perfeccionamientos introducidos en la máquina de afeitar, según la reivindicación 1ª, que lleva un almacén o depósito intercambiable que comprende una larga cinta que forma hoja de afeitar, caracterizado, porque lleva una ventanilla para la penetración de un órgano de arrastre llevado por el cuerpo de la máquina de afeitar y que obra sobre la hoja para hacerla salir.

90 3ª.- Se reivindica, por último, este objeto sobre el que ha de recaer el SEGUNDO CERTIFICADO DE ADICION a la Patente principal No. 123.688 que se solicita:

• PERFECCIONAMIENTOS INTRODUCIDOS EN EL OBJETO DE DICHA PATENTE •



Todo conforme queda expresado en la presente Memoria que consta de cinco hojas escritas a máquina por una sola cara y planos que se acompañan.

Madrid 12 de Diciembre de 1931.

ALFONSO UNGRIA

P. P. *Alfonso Ungria*

135017

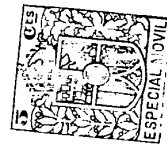
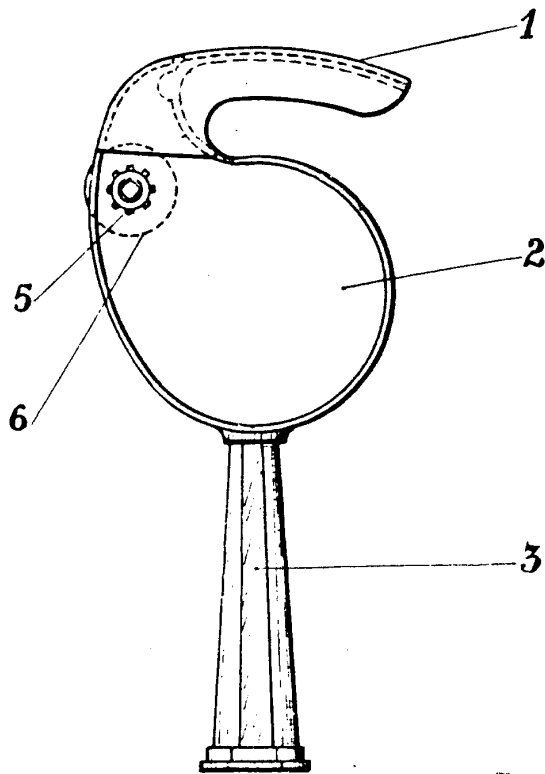
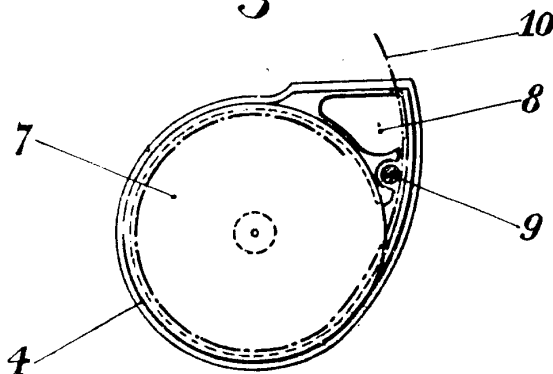


Fig. 1



Escala variable
Mañana 12 de Diciembre de 1931

Fig. 2



Siempre mejor

