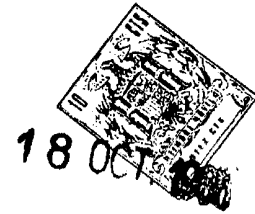


MODELO DE UTILIDAD  
=====

125012



*Memoria Descriptiva*

*sobre:*

"DISPOSITIVO DE BARRERA PARA JUEGOS ELECTROMECHANICOS"

=====

*Solicitante:* FABRICA DE APARATOS ELECTROMECHANICOS RECREATIVOS S.L.  
entidad española., residente en: Antonio Vicent nº 13  
Madrid-19

=====

El presente modelo de utilidad, se refiere a un dispositivo de barrera para juegos electromecánicos y especialmente a una serie de barreras susceptibles de ocupar dos posiciones diferentes, una que cierra y otra que permite el paso de las bolas por el pasillo en que

5:



están dispuestas.

5. Con la introducción en los juegos electromecánicos de estas barreras, se les da un nuevo aliciente, ya que una vez lanzada la bola, y después de haber hecho un recorrido puntuable, se puede recuperar, cosa que en las máquinas existentes hasta este momento, no era posible.

10. Para la colocación de este nuevo dispositivo, se introduce en las máquinas un nuevo pasillo, adyacente al canal del tirabolas, constituyendo uno de sus lados la propia pared del canal del tirabolas y el otro una serie de plásticos delimitadores de pasillo y una serie de barreras, que corrientemente interceptarán el paso de las bolas por el citado pasillo, pero que pueden permitir el paso de éstas en el caso de que en su recorrido hayan dado en determinadas dianas o setas. Este pasillo está comunicado en su parte inferior con el canal del tirabolas, con el fin de que, una vez salvadas las barreras, la bola pueda dirigirse libremente a su punto de partida, para volver a ser lanzada.

15. Como para que pase la bola por el mencionado pasillo, se requiere una cierta habilidad por parte del jugador, puede preestablecerse una puntuación complementaria para los jugadores que consigan recuperar las bolas.

20. El dispositivo para accionar las barreras, es como sigue: al tocar la bola una determinada diana, establece un contacto, que excita una bobina, la cual atrae un núcleo de acción imprimiéndole un desplazamiento axial, el núcleo de acción lleva fijada articularmente

25.  
30.

en su extremo una biela, a la cual arrastra en su desplazamiento, esta biela se fija articuladamente a un casquillo, que va solidario al eje de movimiento de la barrera, que le sirve de manivela, por medio del cual imprime al eje un movimiento giratorio de unos 60° aproximadamente. El eje de movimiento a su vez, hace girar a la barrera que va sujeta a él en su parte superior.

5.

Para una mejor comprensión del invento, hacemos a continuación una descripción detallada con referencia al plano adjunto, en el que:

10.

La figura 1 representa el canal del tirabolas y el pasillo, según la presente invención.

La figura 2 es un esquema del dispositivo de accionamiento de las barreras.

15.

En la figura 1 el número 2 indica el canal del tirabolas delimitado exteriormente por la pared 1 e interiormente por la pared 3, que en su parte inferior presenta un pequeño pasillo 4 para la recuperación de las bolas, estando representado por 5 el asta del tirabolas. El pasillo de recuperación 6, está constituido por un lado por la pared 3 del canal del tirabolas y por el otro, por una serie de plásticos delimitadores de pasillos 7 y las barreras 8 y 9, que como hemos dicho anteriormente, son susceptibles de ocupar posiciones de intercepción de la bola como la 8 o de paso de ésta, como la 9.

20

25.

En el caso de estar cerrada la barrera, como indica 8, la bola es conducida al exterior del pasillo, como indica la flecha 10, mientras que si se encuentra en la posición abierta, como indica 9, la bola seguirá la dirección de la flecha 11, siendo así recuperada.

30.



El dispositivo de accionamiento de las barreras, que es en sí conocido, se representa en la figura 2 y funciona de la forma siguiente: al dar la bola en determinadas dianas, establece un contacto que excita la bobina 12, que se encuentra fija al tablero 14 por medio de las escuadras de fijación 13, uniéndose entre sí estas escuadras de fijación por medio de tornillos de ajuste 15. Al excitarse la bobina 12 atrae al núcleo de acción 16, que vuelve a su posición normal al desactivarse la bobina por medio del resorte 17. El extremo del núcleo de acción 16, está unido articuladamente a una biela 18, por medio de un casquillo 20 que le sirve de manivela, el cual abraza al eje 21 de movimiento de la barrera y va fijo a él por medio del tornillo 22.

5.

10.

15.

20.

El eje 21 de movimiento de la barrera, atraviesa el tablero de juego 14, disponiendo por encima de dicho tablero de una arandela elástica 23, por debajo de la cual y rodeando al eje se extiende un casquillo de nylon 24, que sirve de soporte a éste. Finalmente la barrera 8 va fija a la parte superior del eje, por medio de un tornillo 25.

Al ser excitada la bobina 14, ésta atrae al núcleo 16, el cual en su movimiento arrastra a la biela 18, que a su vez hace girar el casquillo 20 y éste al eje 21, que arrastra en su giro a la barrera 8.

25.

- N O T A -

Descrita suficientemente la naturaleza del invento, así como la manera de realizarlo en la práctica, debe hacerse constar que las disposiciones anteriormente indicadas son susceptibles de modificaciones de detalle

30.



en cuanto no altere su principio fundamental, siendo lo que constituye la esencia del referido invento y por lo que se solicita Modelo de Utilidad por 20 años en España, sobre "DISPOSITIVO DE BARRERA PARA JUEGOS ELECTROMECANICOS", caracterizándose por lo siguiente:

- 5.
- 10.
- 15.
- 20.
- 25.
- 30.
- 1ª.- Dispositivo de barrera para juegos electro-mecánicos, del tipo en que el cambio de posición se efectúa por medios electromecánicos, caracterizado porque se dispone un nuevo pasillo adyacente al canal del tirabolos, delimitado por un lado por la propia pared del tirabolos y por el otro por una serie de plásticos delimitadores y barreras alternadas con ellos, desembocando dicho pasillo por su parte inferior en el canal del tirabolos.
  - 2ª.- Dispositivo según la reivindicación 1ª, caracterizado porque las barreras son susceptibles de ocupar dos posiciones diferentes, una de intercepción del recorrido de la bola por el pasillo y que obliga a ésta a salir hacia el centro del tablero, y otra que permite el paso de las bolas por el citado pasillo, hasta llegar al canal del tirabolos.
  - 3ª.- Dispositivo según las reivindicaciones 1ª y 2ª, caracterizado porque para que las barreras ocupen la posición que permita el paso de las bolas por el pasillo, éstas tienen que golpear determinados elementos de la mesa o efectuar un recorrido preestablecido.
  - 4ª.- Dispositivo según las reivindicaciones anteriores, caracterizado porque ambas barreras se mueven a la vez al cumplir la bola en su recorrido unos requisitos preestablecidos.
  - 5ª.- Dispositivo según las reivindicaciones an-



teadores, caracterizado porque las barreras se abren y cierran independientemente.

5. 52.- "Dispositivo de barrera para juegos electromecánicos", tal y como queda sustancialmente descrito en la presente memoria e ilustrado en los dibujos adjuntos.

Esta Memoria consta de 6 hojas escritas a máquina por una sola cara.

Madrid, 18 OCT. 1950

FABRICA DE APARATOS ELECTROMECAÑICOS RE-  
CREATIVOS S. L.

J. GOMEZ ACEBO Y MODET  
p. p. Firmado: F. Hernández Ruiz

FIG. 2

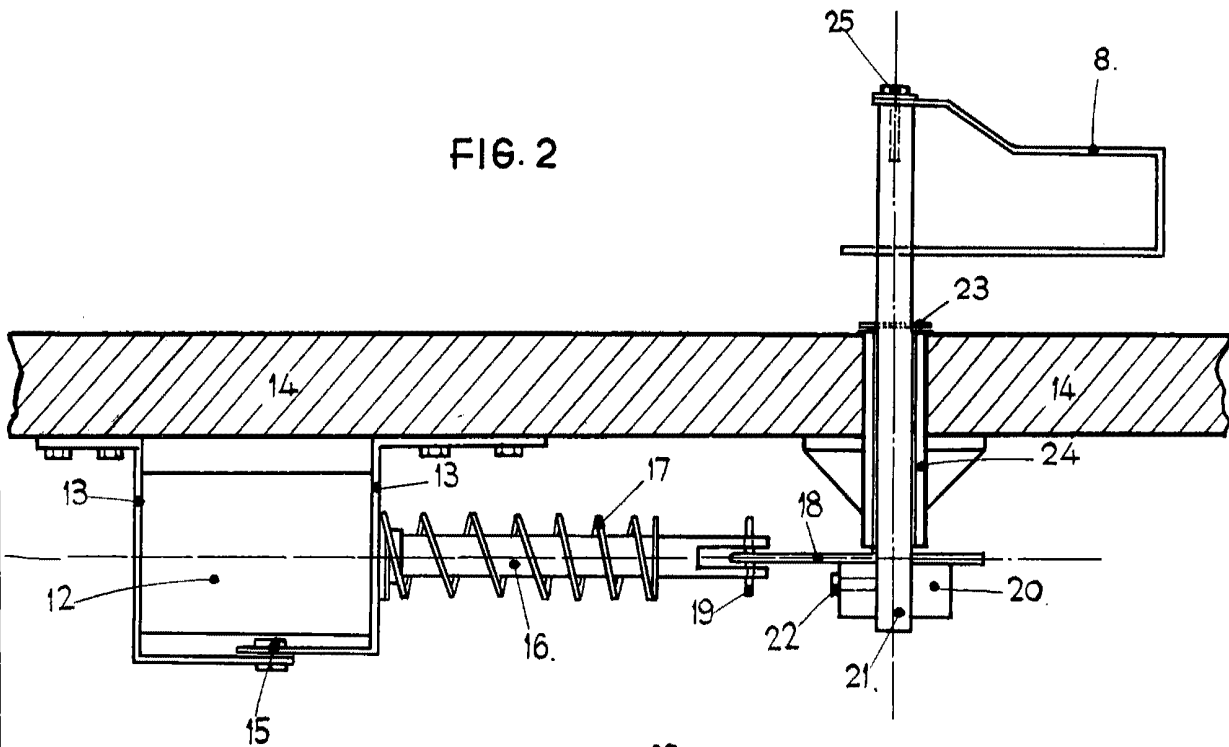
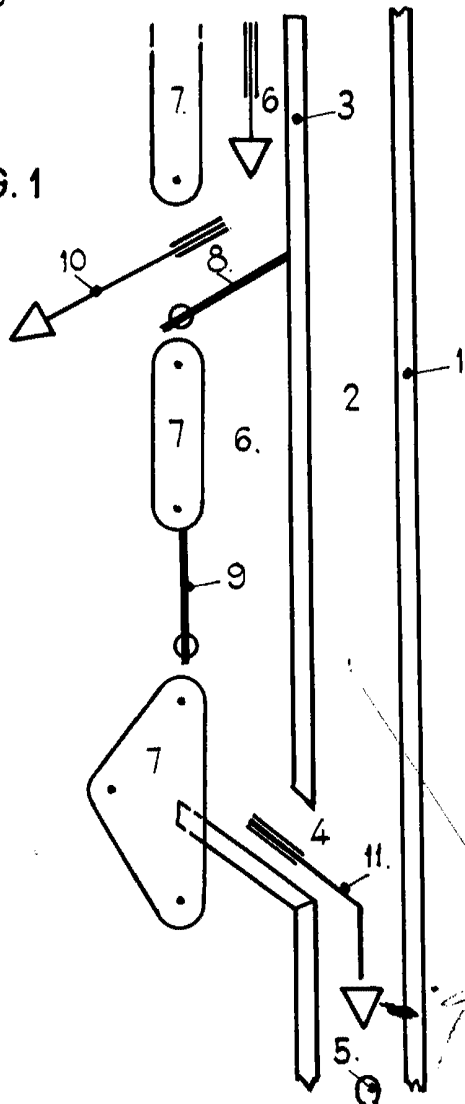


FIG. 1



125012

Madrid 18 OCT. 1906

J. GOMEZ ACEBO Y MODELL  
p. A. Firmador: F. Hernández

ESCALA VARIABLE.