



125010

MODELO DE UTILIDAD

por V E I N T E años

a favor de D. Ralph G. Nicholis

de nacionalidad inglesa

residente en Madrid.- Princesa, 1 (Torre de Madrid).-

por :

„COLGADOR PERFECCIONADO“

-----



El Modelo de Utilidad objeto de la presente memoria se refiere, como su título indica a una percha o colgador de modelo convencional de una gran sencillez y economía en la cual se ha dispuesto un sencillo dispositivo notablemente práctico el cual con un pequeño encarecimiento proporciona una gran utilidad y comodidad en el colgado de las prendas preferentemente en las de trajes completos de caballero en cuya barra inferior va colgado el pantalón doblando por su mitad superior acabando a veces en el suelo o parte baja del armario, con la consiguiente incomodidad, peligro de arrugado y suciedad. Esencialmente y para comprender los inconvenientes anteriormente descritos se ha ideado disponer en la parte baja interior del triángulo de la percha una ballestilla o fleje de acero fino formando arco y cuyos extremos se fijan, por medio de sanadas bisagras a los bordes inferiores de los brazos de la cruz de forma que la parte central de la curva del fleje haga presión sobre la barra transversal evitando la caída del pantalón, pudiendo liberarse con la mano hacia la parte superior debido a la flexibilidad del material y a las dos bisagras de sus extremos. Dispone asimismo este nuevo tipo de colgador de una tuerca de presión que actúa sobre uno de los extremos del fleje en el cual se dispone un orificio alargado para graduar su presión.

Para la mejor comprensión del invento que se propone se acompaña una hoja de planos en la que en tres figuras se detalla suficientemente la constitución y disposición de sus elementos componentes así como su



utilización.

La figura primera representa una vista en conjunto de una realización práctica de la invención no limitativa de fronte. La segunda figura análoga en función de su utilidad y la tercera un detalle de la disposición de cada bisagra.

La numeración que acompaña a las figuras tiene el mismo significado para todas ellas, siendo este el siguiente:

- 1.- Cruz del colgador.
- 2.- Barra inferior transversal.
- 3.- Fleje de freno.
- 4.- Parte de cada bisagra fija a (1)
- 5.- Eje de articulación.
- 6.- Parte de bisagra fija al extremo de (3)
- 7.- Tornillo de graduación.
- 8.- Anilla.

En posición normal el fleje (3) se dispone de la forma representado en la figura (1) actuando sobre ella con la mano su flexibilidad le hace ejercer presión sobre la barra (2) en la que se habrá dispuesto la prenda a sujetar permitiendo esta postura (2) la existencia de sendas bisagras en cada extremo con un punto de articulación (5) y una parte (4) fija a (1) estando la (6) fija al fleje pudiendo graduarse la presión por la longitud del fleje variando la posición de un tornillo de presión (7) que oprime a través



de la pieza (6) al fleje (3) en el que se ha dispuesto un orificio alargado. Cada bisagra lleva una anilla de refuerzo (8).

5.-

Serán independientes del objeto de la presente invención los materiales, forma, colores y dimensiones, tanto absolutas como relativas y en general todo cuanto no altere o modifique la esencialidad de la invención.

10.-

Descrita suficientemente la naturaleza y objeto de este Modelo de Utilidad, se hace constar que las características esenciales sobre las que han de recaer la concesión del mismo están comprendidas en las siguientes:

#### REIVINDICACIONES

15.-

1ª.- Colgador perfeccionado, caracterizado por comprender, una percha o colgador de forma triangular de tipo convencional, entre cuya cruz y la barra inferior de la misma una fina banda de fleje de acero, preferentemente que fija con el intermedio de dos bisagras en sus extremos a los bordes interiores inferiores de los brazos de la cruz propiamente dicha y ejerce presión en la parte central de su curvatura sobre la parte central de la barra de colgado evitando el deslizamiento de las prendas y las consiguientes molestias, pudiendo liberarse de esta presión volviendola con la mano a la posición simétrica en la que permanece hasta nueva maniobra manual por su elasticidad

20.-

25.-

2ª.- Colgador perfeccionado, caracterizado por comprender, según reivindicación anterior, en uno de los extremos del mencionado fleje un orificio alargado para que por



medio de un tornillo de presión existente en la parte  
movil de la bisagra pueda graduarse la longitud de la banda  
y por lo tanto su presión y zona de actividad.

3A.- COLGADOR PERFECCIONADO

5.-

Todo ello conforme se describe y reivindica en la  
memoria que antecede que consta de CINCO hojas escritas a  
maquina por una sola cara y dibujos que la ilustran.

Madrid, 18 de Octubre de 1.966

FIG 1º

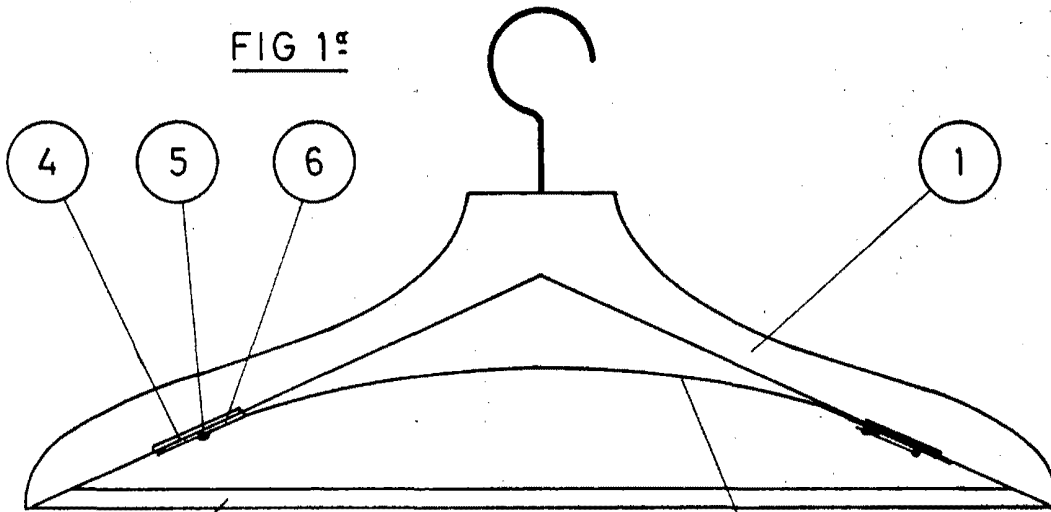


FIG 2º

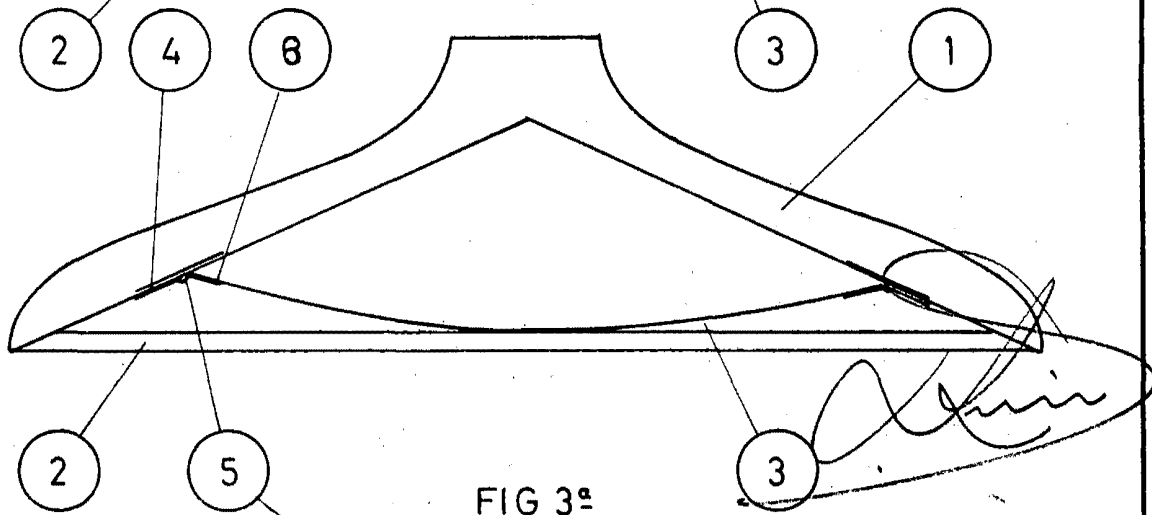
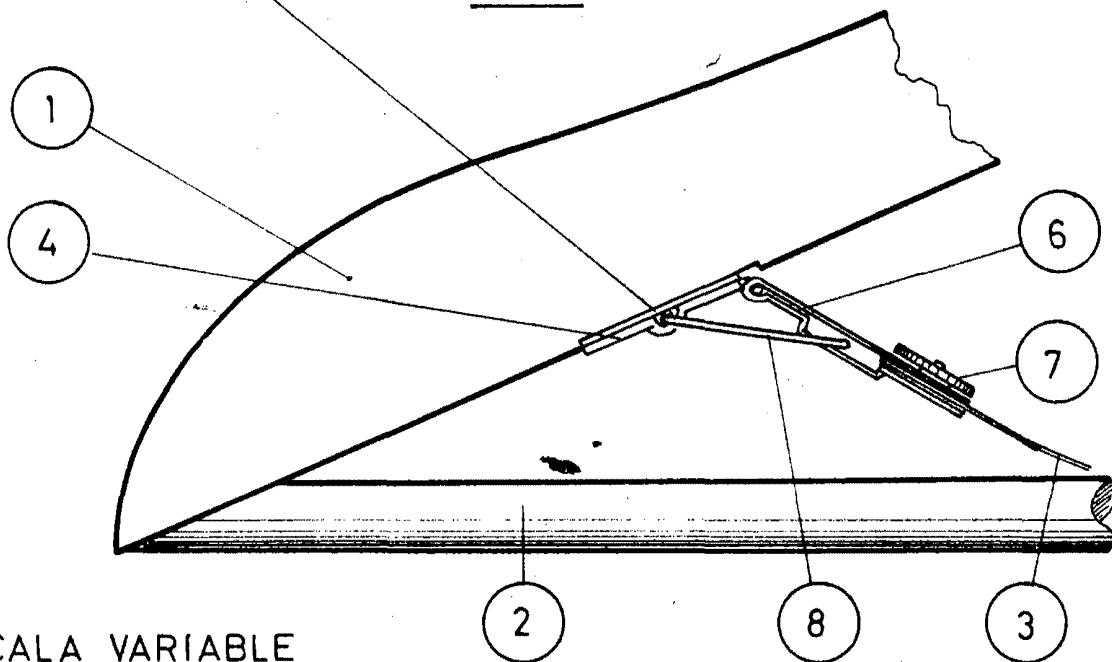


FIG 3º



ESCALA VARIABLE