



30 SEP 1950

125006

MODELO DE UTILIDAD

por 20 años

A favor de D. FRANCISCO JAVIER ANTÓN CORRALES, de nacionalidad española, residente en BARCELONA, Avda. Meridiana, 171. - - - -  
por: "DUCHA PORTÁTIL PARA PLAYA". - - - - -

MEMORIA DESCRIPTIVA

El presente modelo de utilidad se refiere a una ducha portátil para playa.

5 Sabido es lo que ocurre con los baños de mar en la playa libre en que no se dispone de ducha, por lo que el bañista tiene que vestirse con el cuerpo más o menos cubierto con la sal del agua del mar y muy frecuentemente también con algo de suciedad derivada de la arena y a veces de la propia agua, lo cual resulta sumamente desagradable.

10 A fin de obviar este inconveniente, se ha ideado la ducha portátil para playa objeto del modelo de utilidad que nos



ocupa, mediante la cual puede el propio usuario ducharse en la propia playa.

A dicho efecto la ducha portátil comprende un envase gollete provisto de un tapón intermedio perforado, cuyo  
5 envase va lleno de agua y cerrado por completo mediante un tapón, con cuyo contenido puede el usuario ducharse por sí mismo antes de vestirse. Basta para ello con quitar el tapón de cierre y coger el utensilio ducha con una mano para ir rociándose con el agua contenida en el mismo, que saldrá en forma  
10 de lluvia a través de los orificios que presenta el tapón intermedio de ducha.

Para la mejor comprensión de la presente memoria descriptiva, se acompaña una hoja de dibujos, en los que se ha representado un caso práctico de realización, que se cita a título de ejemplo no limitativo del alcance de este modelo de  
15 utilidad.

En los dibujos:

La figura 1, muestra la ducha portátil para playa objeto del modelo.

20 La figura 2, representa la ducha portátil en posición de uso.

Consiste la ducha portátil para playa, objeto del modelo, en un envase -1- de material plástico de peso espesor, con gollete -2- en el cual se acopla a presión por su parte  
25 interior un tapón-ducha intermedio -3- que presenta una pluralidad de orificios -4- para el paso del agua que se dispone en el interior del envase, el cual se cierra mediante un tapón extremo capsular -5-.

Este tapón presenta un nervio circundante interior  
30 -6- de ajuste y ventajosamente otro exterior -7- o bien una



aleta radial para facilitar la extracción.

La capacidad del envase ducha será como es lógico variable, pero está prevista la fabricación normalizada en tres tamaños, de 1/2, 1, 1 1/4 y 1 1/2 litros.

5 Podrá asimismo estas duchas portátiles constituir objeto de propaganda, suministrándose llenos de agua, o bien vacíos, ostentando en su superficie exterior la marca y las leyendas correspondientes.

10 En vez de expender la ducha vacía o con agua, podrá asimismo ser suministrada conteniendo un producto químico adecuado para desalar el agua, facilitando así al usuario el llenar la ducha con la propia agua del mar,

15 Otra de las ventajas inherentes del empleo de esta ducha portátil estriba en el hecho de que la persona usuaria (principalmente en el caso de las señoras) al ducharse limpia asimismo el traje de baño de la sal y de otros residuos y por lo tanto ya no es imperativa la necesidad de tener que quitárselo hasta llegar a casa, pues el traje de baño ya limpio no resulta incómodo.

20 Como sea que estas duchas portátiles serán de bajo costo, pudiendo ser su precio de venta muy reducido, permitirá el que sean desechadas una vez se hayan utilizado.

25 El modelo, dentro de su esencialidad, puede ser llevado a la práctica en otras formas de realización, que difieran en detalle de la indicada a título de ejemplo, a las cuales alcanzará igualmente la protección que se recaba. Podrá, pues, fabricarse la ducha portátil de referencia, en cualquier forma y tamaño, con los materiales y medios más adecuados, por quedar todo ello comprendido en el espíritu de las reivindicaciones.

125006

20 SEP



N O T A

Se reivindica como objeto del presente modelo de utilidad:

5 1.- Ducha portátil para playa, caracterizada por comprender un envase con gollete en el cual se acopla a presión un tapón-ducha intermedio que presenta una pluralidad de orificios para el paso del agua que se dispone en el interior del envase, el cual se cierra mediante un tapón extremo, para su transporte, efectuándose la operación de ducharse por el propio usuario, quitando este tapón de la ducha y rociándose con  
10 el agua contenida en la misma, que saldrá en forma de lluvia a través de los orificios de que está dotado el tapón-ducha intermedio.

2.- DUCHA PORTÁTIL PARA PLAYA.

Consta la presente memoria descriptiva de cuatro hojas mecanografiadas, foliadas, numeradas y escritas por una sola cara, acompañada de una lámina de dibujos.

Barcelona, para Madrid, a 30 de Septiembre de 1966.

FRANCISCO JAVIER ANTÓN CORRALES

P. A.

MAR 10 1967  
DE

125006

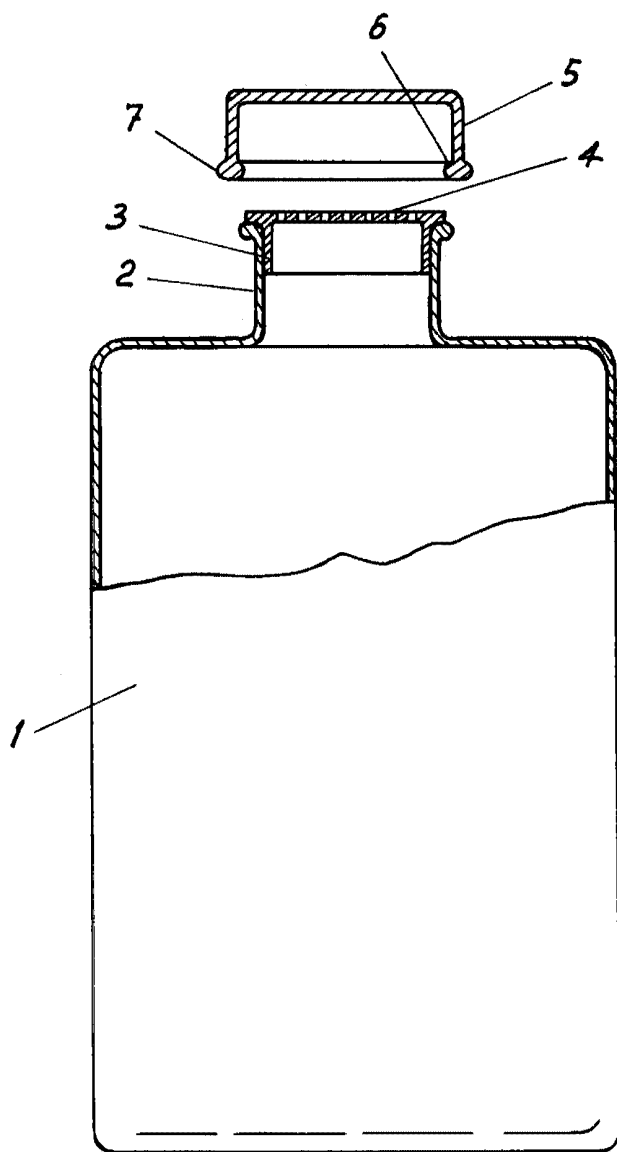


Fig. 1

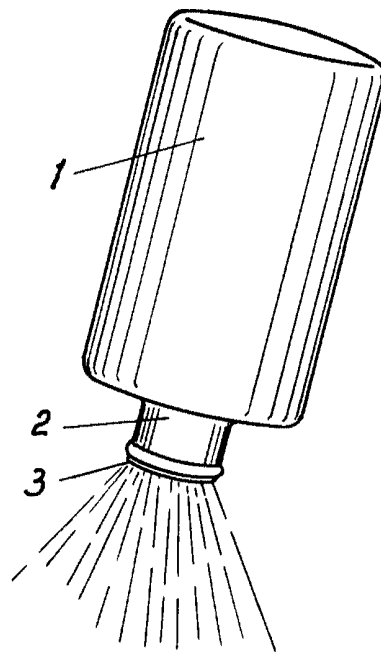


Fig. 2

Barcelona 30 Sepbre. 1966

p.a.

Escala variable