



125002

P A T E N T E D E M O D E L O D E U T I L I D A D

por VEINTE AÑOS

a favor de la compañía mercantil española "KUNDRY, S.A.", domiciliada en Barcelona, Travesera de Gracia, número 314, por :
" DISPOSICION PERFECCIONADA PARA EL ABROCHADO DE PRENDAS DE VESTIR "

M E M O R I A D E S C R I P T I V A

- 1 El presente Modelo de Utilidad tiene por objeto, según se indica en su enunciado, una disposición perfeccionada para el abrochado de prendas de vestir de todas clases y particularmente chaquetas, abrigos impermeables, gabardinas y similares.
- 5 De acuerdo con la indicada disposición, en los dos bordes de la prenda que se trata de unir por abrochado, se prevén, no una alineación de ojales y una alineación de botones, respectivamente, según es normal, sino sendas alineaciones de ojales. En esta disposición, los botones se cosen sobre una tira flexible independiente, por lo general constituida a base del propio
- 10 tejido u otro material a partir del que se halle confeccio-

125002



nado el conjunto de la prenda. Basta evidentemente adosar esta tira independiente a la cara interior de uno de los bordes de la prenda, y pasar los botones solidarios de aquella a través de los ojales previstos en este borde, para que el conjunto
5 quede en condiciones de ser normalmente abrochado.

La indicada disposición resulta sumamente ventajosa en su aplicación a prendas reversibles, dado que permite eliminar el complicado juego de ojales y botones que las prendas de este tipo deben llevar en la actualidad, y presenta además la importante
10 ventaja de permitir indiferentemente la colocación de los botones en el borde derecho o izquierdo de la prenda, permitiendo llevar a cabo con toda rapidez y facilidad la adaptación de la misma a uso masculino o femenino, circunstancia esta que resulta especialmente ventajosa en su aplicación a prendas,
15 como los impermeables, trincheras y gabardinas, que presentan formas y hechuras constantes, y en las que es posible distinguir únicamente el sexo a cuyo uso se destinan por la posición en cada caso adoptada por los botones. Una ventaja accesoria, pero nada despreciable que se alcanza con la disposición que
20 nos ocupa, estriba en la simplificación que significa en la operación de cosido de botones, al poder realizarla en una fase totalmente independiente, sin tener que manejar el conjunto de la prenda.

Por lo demás, la esencialidad y principales características y ventaja de la disposición que se preconiza, resultarán más
25 fácilmente comprensibles a la vista de los dibujos adjuntos, en los que - de manera esquemática, y, desde luego, sin carácter limitativo de ninguna clase - se ha representado un ejemplo concreto de realización práctica de la misma.

30 En estos dibujos: la figura 1 es una vista en perspectiva de la banda y tira flexible que comporta los botones y que

125002



constituye elemento fundamental de la disposición que se preconiza; la figura 2 es una vista en perspectiva de una prenda, concretamente un impermeable, preparada para la adaptación de la banda a que se refiere la figura 1; y, finalmente, la figura 3 es una vista en perspectiva análoga a la anterior, pero mostrando a la prenda convenientemente equipada con la expresada banda portadora de los botones.

Refiriéndonos, pues, a los dibujos dichos y de acuerdo con la disposición que se preconiza:

Se prevé de manera esencial una banda o tira independiente 1, de material laminar flexible, que normalmente se constituirá según dicho, a partir del propio tejido u otro material a base del que se halle confeccionado el conjunto de la prenda. Esta banda o tira podrá hallarse dotada de un dobladillo perimetral de refuerzo 2, y de cuantas disposiciones accesorias se consideren convenientes, y, de manera esencial, comporta cosidos o solidarizados por cualquier otro sistema apropiado a su cara anterior una sucesión de botones 3, de forma cualesquiera adecuada, cuya posición, tamaño e interdistancias se corresponden exactamente con la sucesión de ojales previstos en la prenda.

Por su parte, de acuerdo con la disposición que nos ocupa, en los dos bordes de la prenda 4 que se trate de unir por abrochado, se prevén sendas sucesiones de ojales 5-6, que se corresponden exactamente en número, tamaño y situación, entre sí y con los botones 3 previstos en la banda flexible 1. En los dibujos a que nos venimos refiriendo se ha representado, a simple título de ejemplo, una prenda de tipo impermeable, aunque, ni que decir tiene, la disposición perfeccionada que se preconiza resulta totalmente independiente de la forma, tipo, estructura, finalidad y demás circunstancias que puedan concurrir en la prenda a que se aplique. Parece igualmente conveniente hacer notar

125002



que, aunque de una manera general y preferente la expresada
disposición se destinará al abrochado de los bordes frontales
de la prenda, ello no quiere decir que la misma no pueda igual-
mente ser aplicada al abrochado de otras partes o elementos que
5 interese unir en forma fácilmente desmontable.

En las condiciones expuestas, se comprende que bastará
adosar la tira flexible 1 a lo largo de la cara interior de uno
de los bordes que se trate de unir por abrochado, y pasar los
botones 3 previstos en aquella a través de la sucesión de oja-
10 les practicados en este borde, con los que se corresponden exac-
tamente en número y situación, para que el conjunto quede en c
condiciones de ser normalmente abrochado. Naturalmente que la
banda flexible referida podrá aplicarse indiferentemente a uno
u otro de los dos bordes frontales de la prenda, adaptando la
15 forma de abrochado de la misma al sexo del usuario. Igualmente,
la expresada banda flexible, podrá indiferentemente aplicarse
sobre una u otra de las caras del borde que interese, de acuer-
do con la forma concreta de utilización elegida de la prenda,
caso de que la misma sea de tipo reversible.

20 Resta ya únicamente hacer constar de una manera general y
expresa, que, como se comprende y es lógico, en la realización
práctica de la disposición que ha quedado descrita, cabrá intro-
ducir todas aquellas adiciones y modificaciones de detalle que
no afecten a lo que constituye la esencialidad del registro que
25 se solicita.

N O T A

SE REIVINDICA

1 - Disposición perfeccionada para el abrochado de prendas
de vestir, de acuerdo con la cuesl en los dos bordes de la pren-
30 da que se trate de unir por abrochado, se prevén sendas sucesio-
nes de ojales que se corresponden exactamente en número, tamaño

125002^{30 S}



y situación, disponiendose una banda de material laminar flexible independiente, a la que se hallan solidarizados una sucesión de botones, cuyas dimensiones, número y situación se corresponden con la de los ojales dichos; todo de manera que
5 basta adosar la expresada banda a lo largo de la cara interior de uno cualesquiera de los bordes de la prenda, y pasar los botones previstos en aquella a través de los ojales con que se halla equipado este, para que el conjunto quede en condiciones de ser abrochado normalmente.

10 2 - Disposición perfeccionada para el abrochado de prendas de vestir.

Consta la presente Memoria Descriptiva de cinco hojas mecanografiadas, escritas por una sola cara, numeradas del 1 al 5 y con sus líneas numeradas, a su vez, de cinco en cinco y de dibujos anexos.

Barcelona, 30 de Septiembre de 1968

125002

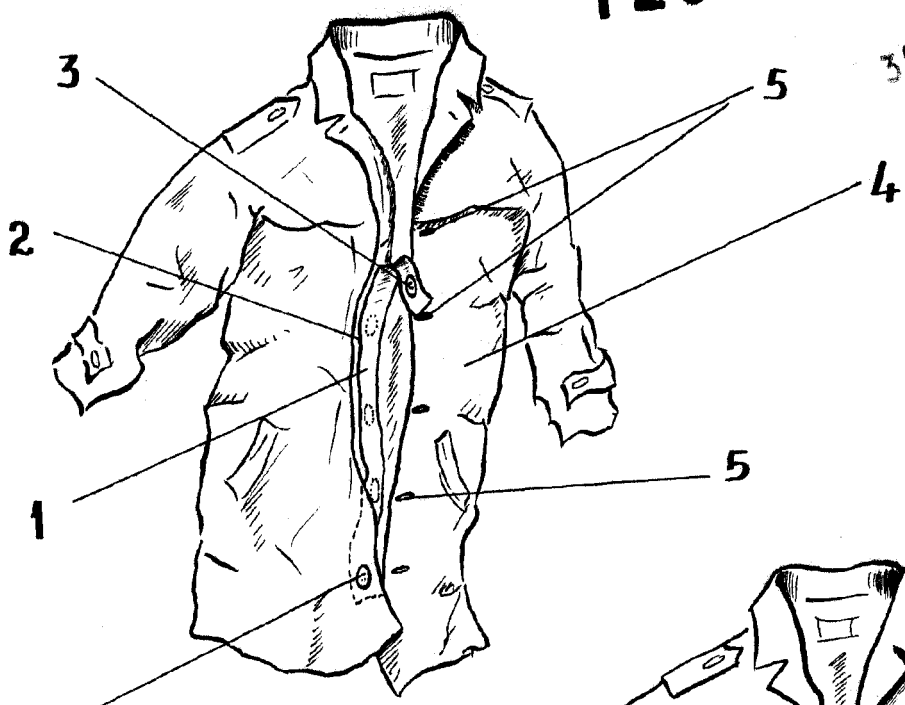


Fig.3



Fig.2

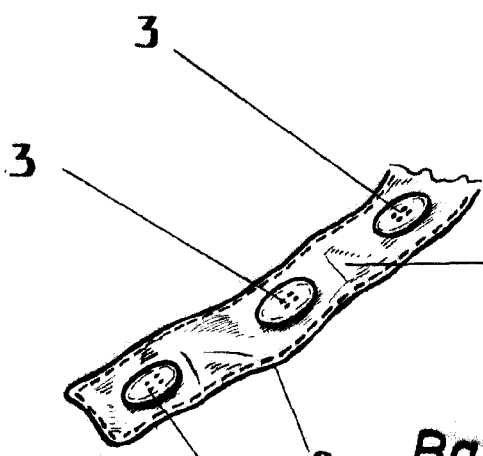


Fig.1

Barcelona, 30 Septiembre 1966
P.A.

Escala variable