



124987

P A T E N T E D E M O D E L O D E U T I L I D A D

por VEINTE AÑOS

a favor de D o n L u i s N E G R E E s p i n e t , de nacionalidad española, domiciliado en Primitivo Artigas, número 2, Cassa de la Selva (Gerona), p o r :

" PERCHERO DESMONTABLE "

M E M O R I A D E S C R I P T I V A

1 El presente Modelo de Utilidad tiene por objeto un perchero, concretamente perteneciente al tipo que comprende un vástago o columna vertical, dotada en una extremidad de medios de apoyo sobre el suelo, que garanticen su estabilidad, por ejemplo un zócalo o un equipo de patas, y provisto en la extremidad opuesta de una serie de colgaderos de forma apropiada, dispuestos para recibir las prendas u otros objetos que interese colgar.

10 Dentro del expresado tipo general, el perchero que se preconiza presenta la ventaja esencial de poder ser fácilmente desmontado, a cuyo efecto, el vástago o columna referido se halle



dividido en dos tramos o partes, uno de los cuales comporta los medios de apoyo y el otro los colgaderos, cuyas partes pueden ser fácilmente acopladas entre sí por simple enchufe. En estas condiciones se comprende que quedarán sumamente facilitadas las operaciones de embalaje, transporte y almacenaje de los percheros, y ello tanto en la propia industria que los fabrique, como en los establecimientos en los que los mismos sean expedidos al público, e incluso en los domicilios de los particulares que los adquieran. Además, la disposición que nos ocupa presenta otra importante ventaja, cual es la de permitir el libre giro de la parte superior del perchero con respecto a la parte inferior, sin más condición que la de dotar de sección circular a las dos partes acopladas por enchufe que integran el conjunto. Es esta una cualidad de la que se deducen importantes ventajas prácticas, por cuanto los muebles del tipo que nos ocupa, por lo general, se sitúan en los rincones de los aposentos, de manera que una buena parte de los colgaderos previstos en los mismos quedan encarados con las paredes, resultando difícilmente accesibles. Por el contrario, si la parte superior del perchero, en la que se hallan situados los colgaderos, puede girar libremente con respecto a la parte inferior resulta siempre fácil encarar un determinado colgadero con el usuario, aumentando en forma muy sensible las posibilidades de utilización del perchero.

Por lo demás, la esencialidad y principales características y ventajas del perchero que se preconiza, resultarán más fácilmente comprensibles a la vista de los dibujos adjuntos, en los que - desde luego, sin carácter limitativo de ninguna clase - se ha representado un ejemplo concreto de realización práctica del mismo.

En estos dibujos: la figura 1 es un despiece en perspec-



tiva del conjunto del perchero, y la figura 2 es una vista del propio conjunto, convenientemente montado, en el que se ha practicado un corte parcial para mostrar la forma de acoplamiento entre las dos partes integrantes.

5 Refiriendonos, pues, a estos dibujos:

De manera esencial, el perchero que se preconiza presenta un vástago o columna, muy preferentemente de estructura tubular metálica, que comprende dos partes acoplables, señaladas respectivamente, con las referencias 1 y 2. Una de estas partes presenta en su extremidad los elementos de apoyo, a través de los que descansa el conjunto sobre el suelo. Estos elementos, como se comprende, podrán presentar cualquier forma y obedecer a cualquier sistema que se considere adecuado, pudiendo, por ejemplo, hallarse constituidos por una base o zócalo de forma cualesquiera apropiada, o por un equipo de tres o más patas 3, cuya forma podrá asimismo variar entre los más amplios límites. Y la otra parte integrante del conjunto, comportará en su extremidad un número variable de colgaderos, cuya forma y estructura podrá asimismo variar ampliamente. En una forma preferente de realización, estos colgaderos se hallan constituidos por varillas metálicas 4-4', adecuadamente dobladas, solidarizadas a la extremidad del vástago por un punto intermedio, por ejemplo, por soldadura, y dotadas en sus extremidades de pomos 5-5', por ejemplo, de madera, destinados a recibir las prendas que interese suspender.

10
15
20
25

De manera esencial, las dos partes dichas se acoplan entre sí por simple enchufe-ajustado, a cuyo efecto una de ellas presenta en su extremidad una espiga axial sobresaliente 6, por ejemplo, de madera torneada, dispuesta para enchufar en forma ajustada en la extremidad de la otra. Como ambas partes se hallan constituidas a parte de un mismo tubo, la espiga de

30



madera deberá presentar dos zonas de diferente sección, es decir, una sección más reducida en la parte que debe enchufar en forma fácilmente desmontable y una zona de sección algo mayor en la parte que, al ser entrada a presión, debe quedar
5 permanentemente incorporada al tubo.

Finalmente, se comprende que al ser circular la sección de los tubos referidos y de la espiga a través de la que se realiza el acoplamiento entre los mismos, la parte superior del perchero quedará montada sobre la inferior con posibilidad de
10 girar libremente con respecto a la misma, con los beneficios efectos que han quedado ya estudiados. Por otra parte, el montaje y desmontaje de las dos partes integrantes de la percha podrá ser llevado a cabo con absoluta facilidad y rapidez, y sin necesidad de utilizar herramienta alguna, en cualquier momento que interese.
15

Resta ya únicamente hacer constar de una manera general y expresa que, como se comprende y es lógico, en la realización práctica del perchero que ha quedado descrito, cabrá introducir todas aquellas adiciones y modificaciones de detalle que no
20 afecten a lo que constituye la esencialidad del registro que se solicita.

N O T A

SE REIVINDICA:

1 - Perchero desmontable, caracterizado por comprender
25 una columna formada por dos partes, cuyas extremidades comportan convenientemente solidarizadas, respectivamente, los elementos de apoyo que aseguran la estabilidad del conjunto en la posición vertical y los correspondientes colgaderos, habiéndose previsto en una de estas partes una espiga axial sobresaliente,
30 te, dispuesta para enchufar en un correspondiente alojamiento axial practicado en la otra parte, en vistas a permitir el



montaje del conjunto por simple enchufe, con la particularidad adicional de que tanto la expresada espiga como el indicado aljamiento presentan sección circular, de forma que en la posición de montaje la parte superior de la percha, que comporta los colgaderos, puede girar libremente con respecto a la parte inferior, que comporta los medios de apoyo.

2 - Perchero desmontable, caracterizado porque las dos partes integrantes de la columna referida en la reivindicación anterior presentan estructura tubular metálica, hallándose constituida la espiga de acoplamiento entre ambas por una pieza independiente, enchufada y solidarizada en forma no desmontable en una de ellas y cuya parte sobresaliente queda en disposición de enchufar con una cierta holgura en la abertura axial de la otra parte.

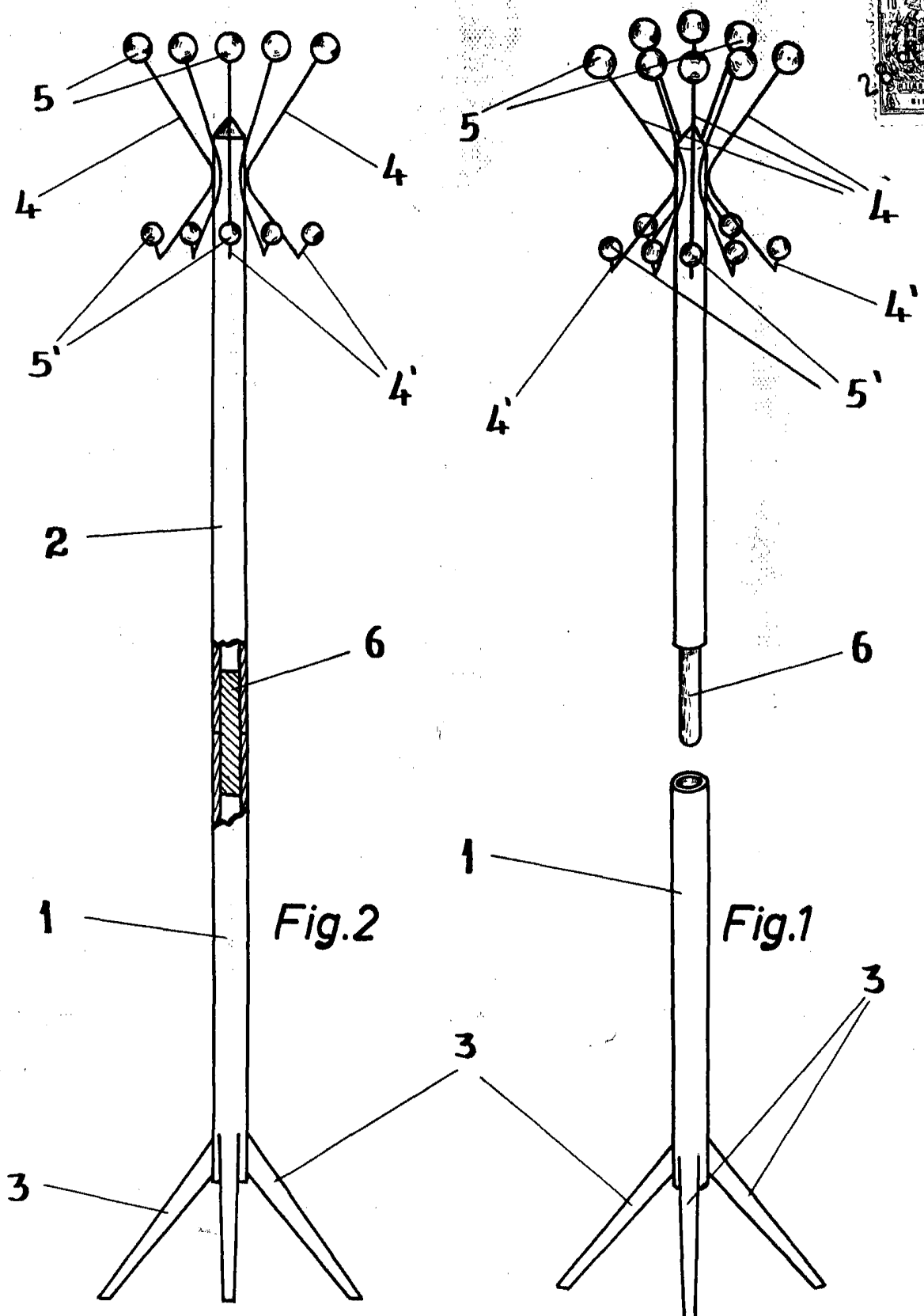
3 - Perchero desmontable.

Consta la presente Memoria Descriptiva de cinco hojas mecanografiadas, escritas por una sola cara, numeradas del 1 al 15 y con sus líneas numeradas a su vez, de cinco en cinco y de dibujos anexos.

Barcelona, 28 SET 1966

P. A.

A large, stylized handwritten signature or scribble in black ink, located below the text 'P. A.'.



Barcelonā, 28 Septiembre 1966
P. A.

Escala variable.