

124982



# MEMORIA DESCRIPTIVA

correspondiente a la solicitud de concesión de un...

## MODELO DE UTILIDAD

SOLICITANTE: TALLERES MOCAMA; S.L., entidad de  
nacionalidad española,

RESIDENCIA: CHIRIVELLA (Valencia) Calle Angel  
del Alcazar, 6

ENUNCIADO: "UN ARMARIO PARA SECAR ROPA PERFEC-  
CIONADO"

gl/me.

Prioridad: Patente ..... n.º ..... del .....

124982



1 La invención a que se refiere la presente Memo-  
ria constituye una novedad industrial con características  
y ventajas que la hacen merecedora del privilegio de ex -  
plotación exclusiva que por ella se solicita, de acuerdo  
5 con las prescripciones del Estatuto vigente sobre Propie-  
dad Industrial de fecha 26 de julio de 1.929, texto refun-  
dido publicado el 30 de abril de 1.930.

El objeto de la presente solicitud se refiere, co-  
mo indica el enunciado a un armario para secar ropa perfec-  
10 cionado.

El citado armario presenta una concepción espe-  
cial a través de la cual proporciona un elemento secador -  
que puede ser instalado en cualquier lugar de una vivienda  
ocupando un espacio muy reducido, por ejemplo preferentemen-  
15 te en un cuarto de baño.

En tal sentido el armario para secar ropa que se  
propone viene caracterizado por el hecho de presentar dis-  
puesto en el interior de su cuerpo constitutivo un bastidor  
convencional para la suspensión de prendas que, estando ba-  
20 jo el techo del armario tiene la facultad de desplazarse  
hacia el exterior de este último dando prolongación al cita-  
do techo bajo la situación de las puertas en posición de -  
apertura con lo cual se aumenta la capacidad del armario.

En una ulterior característica comprende una lona  
25 de cobertura del vano que dicho bastidor engendra con las  
puertas abiertas la cual se extiende frontalmente al menos  
desde el borde anterior del techo hasta el borde inferior  
de las puertas, con inclusión subsidiaria de unas faldas  
que aumentan la altura del armario de acuerdo con el tipo  
30 de prendas a secar, estando además provisto de un órgano ca-



124982

1 lefactor lateral que colabora en el secado de la ropa.

Para ayudar a la comprensión de la idea expuesta se ha confeccionado a título explicativo y sin carácter restrictivo alguno, una lámina de dibujos. Ilustra la presente Memoria como un ejemplo de realización del objeto que nos ocupa.

La figura 1ª corresponde a una vista en perspectiva del armario para secar ropa en posición de apertura. Como puede observarse el cuerpo del armario -1- presenta -  
10 dispuesto en su cuerpo constitutivo un bastidor convencional -2- provisto de soportes -3- para la suspensión de prendas, cuyo bastidor -2- tiene la facultad de desplazarse hacia el exterior del armario -1- dando prolongación al techo -4- de este último bajo la situación de las puertas -5- en posición de apertura con lo cual se aumenta la capacidad del armario.

El propio armario incluye subsidiariamente unas -  
faldas -6- que aumentan la altura de las puertas -5- de acuerdo con el tipo de prendas a secar, estando además provisto de un órgano calefactor lateral -7- dotado de los -  
20 correspondientes mandos -8-, el cual colabora en el secado de la ropa.

La figura 2ª corresponde a otra vista en perspectiva del propio armario para secar ropa en posición de trabajo, en la cual podemos observar que comprende una lona de cobertura -9- del vano que el bastidor -3- engendra con las puertas -5- abiertas. Dicha lona se extiende frontalmente desde al menos el borde anterior del techo -4- hasta el borde inferior -10- de las puertas -5- pudiendo naturalmente prolongarse hasta el borde inferior -11- de las faldas



1 laterales -6- que se anclan sobre las puertas -5- para au-  
mentar la altura de estas últimas según el tamaño de las -  
prendas a secar.

5 Consiguientemente se deduce que de forma espe --  
cial, al estar situadas las prendas a secar prácticamente  
en el exterior del cuerpo del armario, este último deberá  
ser emplazado en una zona de la vivienda en la que exista  
un recipiente colector del agua desprendida por dichas --  
prendas; de dónde se infiere que preferentemente el empla-  
10 zamiento del armario secador será más adecuado disponiendo-  
lo sobre una bañera u otro recipiente colector de agua.

En cualquier caso la realización del armario pa-  
ra secar ropa descrito ofrece una serie de ventajas decisi-  
vas, puesto que la provisión en su cuerpo constitutivo de -  
15 un bastidor que se desplaza al exterior para efectuar el -  
tendido de las prendas, obedece a un proceso elemental de -  
fabricación, que no aumenta los costos habituales de pro -  
ducción permitiendo expender estos elementos a precios ase-  
quibles en el mercado.

20 Si consideramos además que dicha organización de  
secado mejora las cualidades funcionales de sus similares -  
conocidos al realizar una más perfecta misión de secado en  
combinación con las lonas de cobertura que incluye, es evi-  
dente que el Modelo solicitado adquiere una utilidad prác-  
25 tica singular por el beneficio o efecto nuevo que aporta  
a la función a que se destina.

30 Hecha la descripción precedente es necesario aña-  
dir que los detalles de realización de la idea expuesta -  
pueden variar sin que por ello cambie la esencia de la in-  
vención, que es la que se desprende de los párrafos que an-

124982



1 teceden y lo que se reivindica en la siguiente

N O T A

En resumen: El Modelo de Utilidad que se solicita ha de recaer sobre las reivindicaciones siguientes:

5 1ª.- UN ARMARIO PARA SECAR ROPA PERFECCIONADO, -  
que se caracteriza esencialmente por el hecho de presentar  
dispuesto en el interior de su cuerpo constitutivo un basti-  
dor convencional para la suspensión de prendas que, estando  
emplazado bajo el techo del armario tiene la facultad de des-  
10 plazarse hacia el exterior de este último dando prolongación  
al citado techo bajo la situación de las puertas en posición  
de apertura con lo cual se aumenta la capacidad del armario,  
y porque comprende una lona de cobertura del vano que dicho  
bastidor engendra con las puertas abiertas la cual se ex -  
15 tiende frontalmente desde al menos el borde anterior del -  
techo hasta el borde inferior de las puertas, con inclusión  
subsidiaria de unas faldas que aumentan la altura del arma-  
rio de acuerdo con el tipo de prendas a secar, estando ade-  
más provisto de un órgano calefactor lateral que colabora  
20 en el secado de la ropa.

2ª.- Se reivindica por último, como objeto sobre  
el que ha de recaer el Modelo de Utilidad que se solicita  
por, "UN ARMARIO PARA SECAR ROPA PERFECCIONADO".

Todo tal y como queda descrito y reivindicado en  
25 la presente Memoria que consta de seis hojas escritas a má-

124982



1

quina por una sola cara y dibujos que se acompañan.

Madrid, 17 de Octubre de 1.966

BERNARDO UNGRIA

p.p.

5

10

15

20

25

30



fig. 1ª

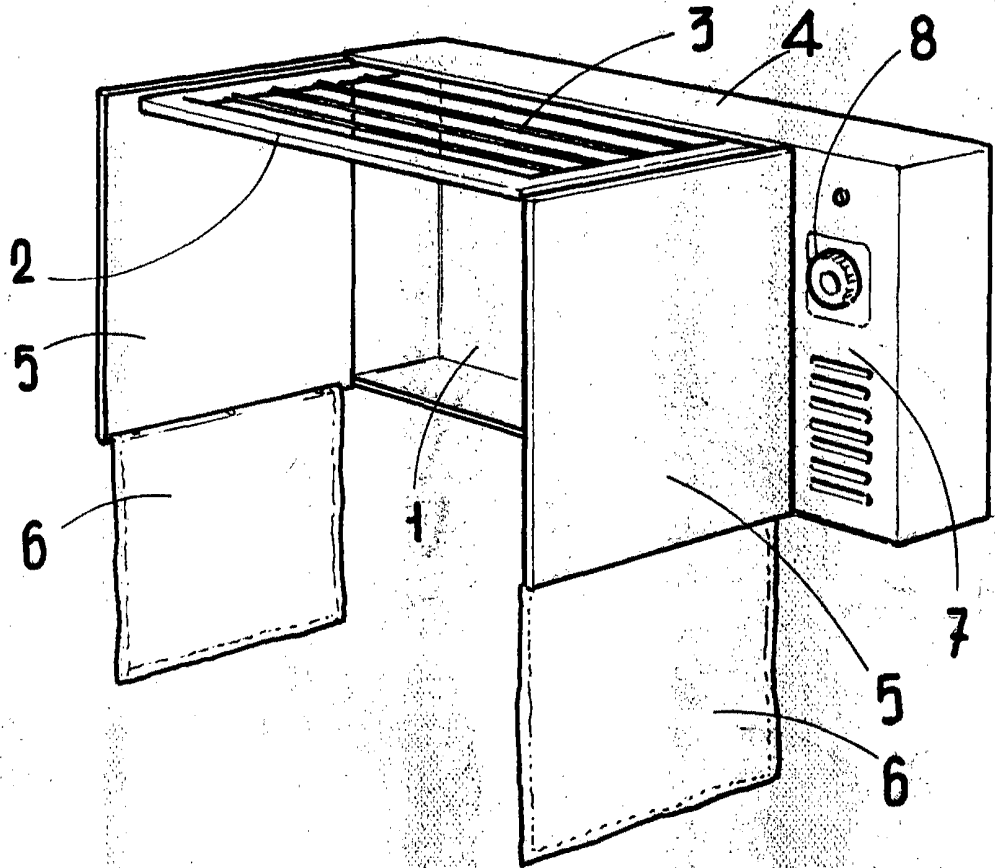
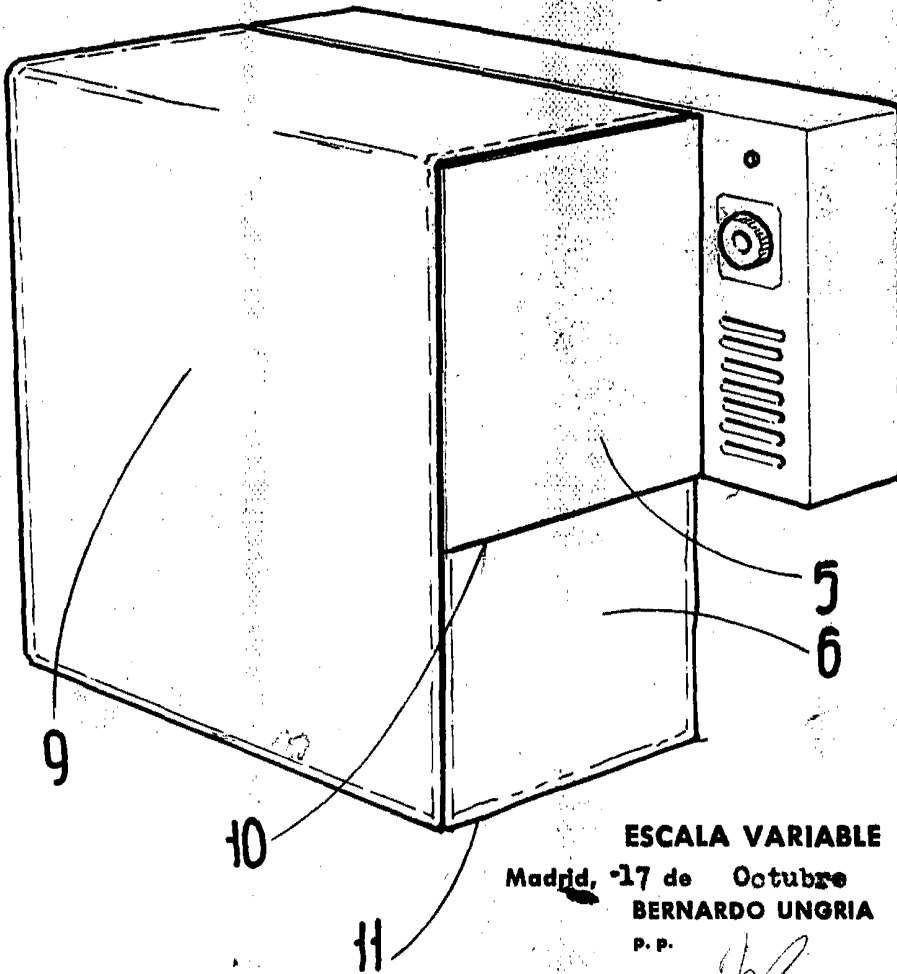


fig. 2ª



124982

ESCALA VARIABLE

Madrid, 17 de Octubre de 1966

BERNARDO UNGRIA

P. P.