

124978



124978

MEMORIA DESCRIPTIVA

correspondiente a la solicitud de concesión de un...

MODELO DE UTILIDAD

SOLICITANTE: PICO Y PEREZ, S.R.C., entidad española,

RESIDENCIA: IBI (Alicante) C/Santa Elena, 6

ENUNCIADO: "MANDO ELECTRICO PARA JUGUETERIA"

gl/me.

Prioridad: Patente n.º del

124978

17 OCT. 1930



1 La invención a que se refiere la presente Memo-
ria constituye una novedad industrial con características
y ventajas que la hacen merecedora del privilegio de ex -
plotación exclusiva que por ella se solicita, de acuerdo -
5 con las prescripciones del Estatuto vigente sobre Propiedad
Industrial de fecha 26 de julio de 1.929, texto refundido
publicado el 30 de abril del 1.930.

 El objeto de la presente solicitud se refiere, co
mo indica el enunciado, a un mando eléctrico para juguete-
10 ria.

 El citado mando se ha concebido para resolver los
problemas que plantean sus similares conocidos en el accio-
namiento individual o conjunto de uno o varios micromoto -
res que aplicados a un juguete convencional transmiten mo-
15 vimiento a determinadas partes orgánicas de este último.

 En tal sentido el mando eléctrico para jugueteria
que nos ocupa está constituido mediante dos pletinas enfren-
tadas que estando conectadas respectivamente a un polo de
signo contrario de una batería, presentan interpuesta una
20 columna aislante sobre la cual se ancla una pletina tenien-
do practicada la opuesta una escotadura de acoplamiento -
sobre la propia columna mientras que entre ambas pletinas
quedan dispuestos pares de delgas opuestas en disposición
paralela que tomando contacto permanente con una de dichas
25 pletinas se conectan a un respectivo micromotor, estando
cada delga emplazada en el campo de un pulsador retráctil
cuyo accionamiento provoca el contacto de dichas delgas con
la pletina opuesta determinando la puesta en marcha del -
micromotor correspondiente con carácter reversible según-
30 el contacto selectivo que experimentan las citadas delgas

124978



1 bajo la acción del pulsador que se presione en cada caso.

5 Para ayudar a la comprensión de la idea expuesta se ha confeccionado a título explicativo y sin carácter restrictivo alguno, una lámina de dibujos. Ilustra la presente Memoria como un ejemplo de realización del objeto que nos ocupa.

10 La figura 1ª corresponde a una sección longitudinal del mando eléctrico para juguetería. Como puede observarse está constituido mediante dos pletinas -1- y -2- en frentadas que estando conectadas a través de las láminas -3- a un polo de signo contrario de una batería de pilas -4-, presentan interpuesta una columna -5- sobre la cual se ancla la pletina -1-, teniendo practicada la pletina -2- una escotadura de acoplamiento sobre la propia columna -5-.

15 Entre ambas pletinas quedan dispuestos pares de delgas opuestas -6- y -7- en disposición paralela que, tomando contacto permanente con la pletina -1- se conectan a un respectivo micromotor estando cada delga -6- y -7- emplazada en el campo de un pulsador retráctil -8- y -9-.

20 La figura 2ª corresponde a una vista en planta del propio mando eléctrico para juguetería, en la que puede observarse si cabe con mayor claridad que entre las pletinas -1- y -2- que comprende quedan interpuestos los pares de delgas opuestas -6- y -7- situadas bajo los correspondientes pulsadores -8- y -9-. Cada par de dichas delgas -6- y -7- queda conectado mediante conductores -10- y -11- a un respectivo micromotor -12- y -13-, de modo que el accionamiento por ejemplo de un pulsador -8- establece el contacto de la delga correspondiente -6- con la pletina -2- en cuyo ca-

124978



1 so se pone en marcha el micromotor -12-, revertiéndose di-
cha marcha del micromotor cuando se pulse otro pulsador
-8- correspondiente a otra delga -6-, siendo múltiples, por
consiguiente las combinaciones de contacto que pueden efec-
5 tuarse siempre que dos delgas correspondientes a un mismo
o a distinto par queden conectadas a un micromotor eléctri-
co.

Por último, la figura 3ª nos muestra sendas vis-
tas en planta de las pletinas del mando, en la que podemos
10 observar que la pletina superior -1- comprende una expan-
sión lateral -14- provista de un orificio -15- para ancla-
je sobre la columna -5- mientras que la pletina inferior -
-2- dispone de otro orificio -16- para anclaje sobre la ba-
se aislante -17- de la carcasa -18- que aloja a las bate-
15 rias, combinada con una escotadura lateral -19- que estable-
ce el acoplamiento de dicha pletina -2- sobre la columna
aislante -5- que emerge de la base -17-, quedando el mando
alojado en una cámara -20- constituida por un resalte -21-
establecido en la propia carcasa -18- que aloja a la bate-
20 ria.

De lo expuesto podemos deducir que la realización
industrial del mando desorito para jugueteria ofrece una -
serie de ventajas decisivas puesto que su organización obe-
dece a un proceso elemental de fabricación que no aumenta
25 los costos habituales de producción y que permite expender
estos elementos a precios asequibles en el mercado.

Si a esto añadimos que la manipulación del mando
puede desarrollarse bajo una operación realmente facil y -
cómoda a través de la cual puede accionarse uno o varios
30 micromotores en órden al mejoramiento de las propiedades



1 de cualquier tipo de juguete, es evidente que el modelo so-
licitado adquiere una utilidad práctica singular por el be-
necicio o efecto nuevo que aporta a la función a que se des-
tina.

5 Hecha la descripción precedente es necesario aña-
dir que los detalles de realización de la idea expuesta pue-
den variar sin que por ello cambie la esencia de la inven-
ción, que es la que se desprende de los párrafos que ante-
ceden y lo que se reivindica en la siguiente

10 NOTA

En resumen: El Modelo de Utilidad que se solicita
ha de recaer sobre las reivindicaciones siguientes:

15 1ª.- MANDO ELECTRICO PARA JUGUETERIA, caracteri-
zado esencialmente porque está constituido mediante dos ple-
tinas enfrentadas que estando conectadas respectivamente
a un polo de signo contrario de una batería, presentan in-
terpuesta una columna aislante sobre la cual se ancla una
pletina teniendo practicada la opuesta una escotadura de -
acoplamiento sobre la propia columna, mientras que entre
20 ambas pletinas quedan dispuestos pares de delgas opuestas
en disposición paralela que tomando contacto permanente con
una de dichas pletinas se conectan a un respectivo micromo-
tor, estando cada delga emplazada en el campo de un pulsa-
dor retráctil cuyo accionamiento provoca el contacto de di-
25 chas delgas con la pletina opuesta determinando la puesta
en marcha del micromotor correspondiente con caracter re-
versible según el contacto selectivo que experimenten las
citadas delgas bajo la acción del pulsador que se presio-
ne en cada caso.

30 2ª.- Se reivindica por último, como objeto sobre

124978



1 el que ha de recaer el Modelo de Utilidad que se solicita
"MANDO ELECTRICO PARA JUGUETERIA".

5 Todo tal y como queda descrito y reivindicado en
la presente Memoria que consta de seis hojas escritas a má-
quina por una sola cara y dibujos que se acompañan.

Madrid, 17 de Octubre de 1.966

BERNARDO UNGRIA

P.P.

A handwritten signature in dark ink, appearing to be "B. Ungria". The signature is written in a cursive style and is positioned below the typed name "BERNARDO UNGRIA".

10

15

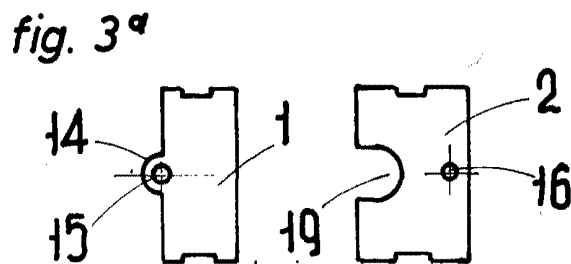
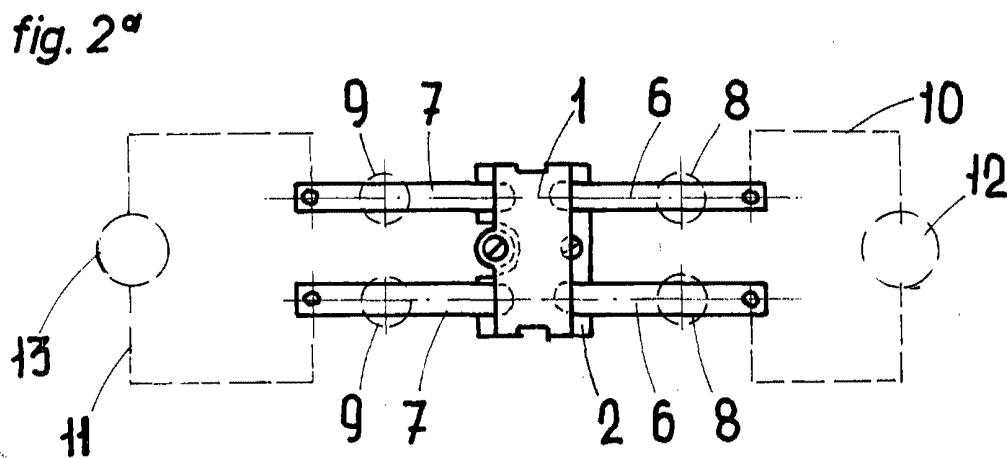
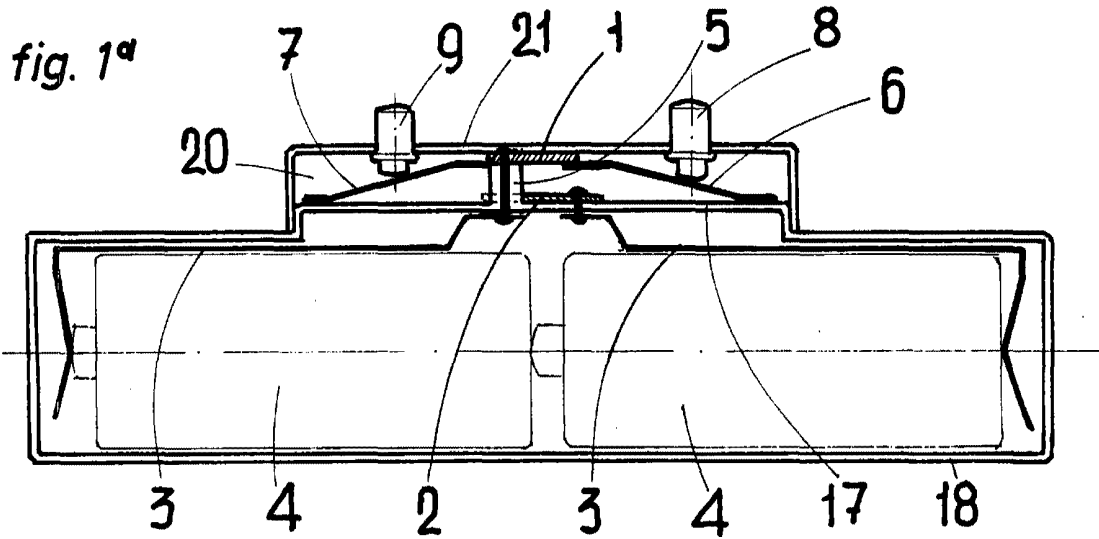
20

25

30

124978

17



ESCALA VARIABLE
Madrid, 17 de Octubre de 1916
BERNARDO UNGRIA
P. P.