



17 00

124974

MODELO DE UTILIDAD

que por veinte años, para España y sus posesiones, se solicita a favor de RELIEVES FABREGAT, S.A. de nacionalidad española, y residente en BARCELONA c/ Viladomat, 173 por: "CALENDARIO PERFECCIONADO DOTADO DE CURSOR INDICADOR DE FECHAS"

Memoria Descriptiva

La presente memoria trata, como el enunciado indica de un calendario perfeccionado, dotado de un cursor deslizante indicador de fechas que lo caracterizan y lo hace idóneo para el fin propuesto, al constituir un todo funcional de cómodo y fácil manejo para el usuario.

5

La esencialidad de la invención consiste en una tira rectangular alargada de material idóneo que presenta un enmarcado paralelo central a todo su largo, dividido en cuadrados o pequeños rectángulos que integran espacios para números correspondientes a los días de un determinado mes -

10

124974



15

del año y de una pieza cursora deslizante dotada de una fe-  
nestración que coincide en sus posiciones sucesivas con las  
divisiones numéricas representativas de la fecha del día, -  
permitiendo la abertura del cursor, la lectura fácil del -  
guarismo en las variantes de fechas correspondientes o como  
recordatorio de un acontecimiento importante para el usuario.

20

Marginalmente a ambos lados de los números, que -  
dan dos espacios que pueden reservarse para representar las  
fases lunares en compañía de motivos alegóricos o prácticos  
que realzan y hacen más atractivo y completo el sistema, así  
como también, en el cursor queda previsto en su parte supe-  
rior un espacio reservado para marca del invento o para re-  
flectar el nombre del fabricante o de la Casa concesionaria-  
del mismo.

25

Para la mejor comprensión de cuanto antecede se -  
acompaña una hoja de planos en los que se representa esque-  
máticamente la invención, que a continuación y con referen-  
cia a los mismos dibujos se describe detalladamente.

30

La figura primera y única, representa frontalmen-  
te el Modelo de Utilidad objeto de esta memoria,

35

De acuerdo con la misma en una representación pre-  
ferente no limitativa, el invento consiste en una tira de -  
cartulina o materia similar -1- dotada centralmente y a to-  
do su largo de un enmarcado central -2- dividido en cuadra-  
dos o rectángulos -3- que comprende cada uno de ellos los -  
números correspondientes a los días del mes -x-, y de una -  
pieza cursor deslizante -4- poseedora de una ventana -5- que  
coincide siempre en sus sucesivas posiciones a lo largo de-  
la tira -1- con una de las divisiones -3- que alojan los nú-  
meros que integran las fechas del mes.

40

124974



45 En ambos márgenes del encuadre central hay dos espacios -7 y 8- reservados para reflejar en ellos las fases lunares o cualquier otro motivo de tipo alegórico, instructivo o práctico, así como también en las piezas cursor -4-, se preve otro espacio para marca o firma del fabricante.

50 La doble figura -6- indica el movimiento deslizante del cursor 4- y lógicamente se comprende que el calendario puede ser del tipo vertical o de posición horizontal, - sin que la esencialidad de la invención varíe o altere, ya que la característica fundamental de la misma, radica en el hecho de poseer el cursor indicador de fechas, que permite la localización instantánea del día corriente o de cualquier otra fecha.

55 Descrita suficientemente la naturaleza y alcance del presente invento, así como la manera de poderlo llevar a práctica, se hace constar que en el mismo podrán ser variables los materiales, formas, dimensiones y en general todos aquellos detalles accesorios o secundarios que no alteren, también ni modifiquen la esencialidad propuesta.

60 Los términos en que queda redactada esta memoria son ciertos y fiel reflejo del objeto descrito, debiéndose tomar en su sentido más amplio y nunca en forma limitativa.

65 El Modelo de Utilidad que se solicita en España - por veinte años, según legislación vigente, deberá recaer sobre "Calendario perfeccionado dotado de cursor indicador de fechas", de acuerdo con las características de las siguientes:

REIVINDICACIONES

70 1ª.- Calendario perfeccionado dotado de cursor indicador de fechas, esencialmente caracterizado por comprender una tira



124974

75

de material idóneo que presenta un enmarcado paralelo central a todo su largo, dotado de divisiones que comprenden espacios para los números correspondientes a los días de un determinado mes del año y de una pieza cursosa deslizante, que transcu  
rre a todo su largo, dotada de una abertura que coincide, en las sucesivas posiciones del cursor, con los numéricos espacios en que está dividido el calendario.

80

2ª.- Calendario perfeccionado dotado de cursor indicador de fechas, según reivindicación anterior y caracterizado por prevenir espacios marginales al encuadre central para reflejar en ellos motivos alegóricos, instructivos, fases de luna, y otros.

3ª.- "CALENDARIO PERFECCIONADO DOTADO DE CURSOR INDICADOR DE FECHAS".-

Consta esta memoria de cuatro hojas numeradas y mecanografiadas por una sola de sus caras, a las que se acompaña una hoja de dibujos para su más fácil comprensión.

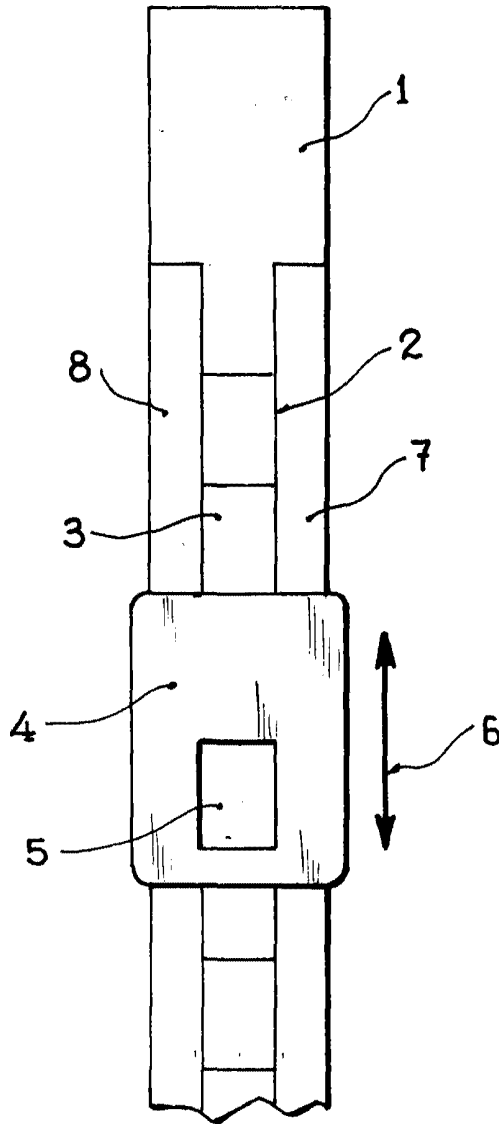
MADRID, 17 de Octubre. de 1.966.-

RODOLFO DE LA TORRE ROSELLO  
P. P.

José Pérez Collado



124974



Madrid, 17 OCT 1968

UNIC. AUSELLO

José Pérez Collado

Escala variable