

124969



124969

MEMORIA DESCRIPTIVA

correspondiente a la solicitud de concesión de un...

MODELO DE UTILIDAD

SOLICITANTE: DON JUAN LUIS URIARTE SAN EMETERIO

RESIDENCIA: BILBAO - Ruiz de Alda, nº 10

ENUNCIADO: "CABEZAL AGITADOR PARA LAVADORAS"

MG/.

Prioridad: Patente n.º del

124969



1 La invención a que se refiere la presente Memoria cons-
tituye una novedad industrial con características y ventajas que la
hacen merecedora del privilegio de explotación exclusiva que por ella
se solicita, de acuerdo con las prescripciones del vigente Estatuto
5 sobre la Propiedad Industrial de fecha 26 de Julio de 1.929, texto
refundido, publicado, el 30 de Abril de 1.930.

Este Modelo de Utilidad, se contrae como su enunciado in-
dica, a un cabezal agitador de aplicación a máquinas lavadoras de
ropa, cuya descripción se realiza con ayuda de los dibujos que del
10 mismo se adjuntan, a base de los cuales se expone su estructura al
propio tiempo que su funcionamiento.

En los planos, la Figura 1ª muestra un alzado en planta
inferior de la caja de mecanismo del cabezal, desmontada la tapa
cierre.

15 La Figura 2ª corresponde a una sección en vista de per-
fil del cabezal completo, montado en el fondo de la cuba de una má-
quina lavadora (No se ilustran las palas agitadoras)

En ambas figuras las distintas referencias numéricas se-
ñaladas corresponden a los elementos y partes componentes del con-
20 junto, siguiente:

- 1.- Eje
- 2.- Cuerpo inferior mecanismo
- 3.- Protector de agua
- 4.- Retén
- 5.- Tornillo
- 6.- Arandela
- 7.- Cuerpo inferior mecanismo
- 8.- Pasador
- 9.- Piñón
- 30 10.- Abrazadera

124969



- 1 11.- Casquillo
- 12.- Corona
- 13.- Arandela
- 14.- Tornillo
- 5 15.- Tuerca
- 16.- Eje
- 17.- Pasador
- 18.- Polea mecanismo
- 19.- Tuerca
- 10 20.- Eje
- 22.- Acoplamiento
- 23.- Cremallera
- 24.- Sin-fin
- 25.- Casquillo
- 15 26.-Arandela
- 27.- Tuerca
- 28.- Junta
- 29.- Tuerca
- 30.- Esparrago
- 20 31.- Bola de acero
- 32.- Junta
- 33.- Casquillo
- 34.- Casquillo
- 35.- Casquillo
- 25 36.- Cuba lavadora
- 37.- Contratuerca
- 38.- Casquillo roscado
- 39.- Junta.

30 El mecanismo que vamos a describir, se caracteriza porque,
es de muy reducido tamaño, consta de pocas piezas y tiene un funcio-

124969



1 namiento completamente silencioso.

Básicamente, está constituido por una caja de mecanismos cerrada por una tapa cuya estanqueidad queda garantizada por una junta.

5 Dentro de esta caja se alojan en baño de aceite un sin-fin 24 de nylon cuyo movimiento viene mandado por una polea exterior 18 la cual lo recibe a su vez del motor (no mostrado) de la lavadora propiamente dicha.

10 Este sin-fin de nylon 24, mueve a una corona 12 la cual lleva situada excentricamente una regleta en cuyo extremo anterior hay tallada una cremallera 23. Así se transforma el movimiento circular de la corona 12 en otro lineal, alternativo de vaiven.

15 Para evitar el cabeceo de esta regleta la misma está contenida dentro de una pieza que la mantiene en contacto, de engrane con el sector dentado de un piñón cuyo eje se prolonga fuera de esta caja de mecanismo y en el que van caladas las palas agitadoras que remueven la ropa y el agua dentro de la cuba 36 de la lavadora.

20 Los restantes elementos que forman parte del conjunto de este mecanismo, entendemos que son accesorios y se muestran con gran detalle en los planos adjuntos, por lo que omitimos su explicación para una mayor simplicidad descriptiva.

25 Hecha la descripción precedente hemos de añadir, que los detalles de realización de la idea expuesta pueden variar, sin que por ello cambie la esencia de la invención que es la que se desprende de los párrafos que anteceden y la que se reivindica en la siguiente.

N O T A

En resumen, el Modelo de Utilidad que se solicita, recae sobre las siguientes reivindicaciones:

30 1ª.- CABEZAL AGITADOR PARA LAVADORAS, caracterizado porque

- 5 -
124969



1 esta constituido esencialmente por una caja de mecanismos cerrada
por una tapa cuya estanqueidad queda garantizada por una junta, den-
tro de cuya caja se alojan en baño de aceite un sin-fin de nylon
cuyo movimiento viene mandado por una polea exterior la cual lo re-
5 cibe a su vez del motor de la lavadora propiamente dicha; moviendo
el citado sin-fin de nylon a una corona la cual lleva situada excen-
tricamente una regleta en cuyo extremo anterior hay tallada una cre-
mallera que engrana con el sector dentado de un piñón cuyo eje se
prolonga fuera de la caja de mecanismos para recibir las correspon-
10 dientes palas agitadoras; estando la regleta en su zona de engrane,
mantenida en posición por una pieza especial que evita que la misma
cabecee mientras se desplaza en movimiento lineal alternativo de
vaiven.

15 2ª.- Se reivindica por último, como objeto sobre el
que han de recaer el Modelo de Utilidad que se solicita, CABEZAL
AGITADOR PARA LAVADORAS.

Todo conforme queda descrito y reivindicado en la presen-
te Memoria que consta de cinco paginas mecanografiadas y dibujos que
se acompañan.

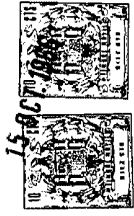
20 Madrid, 15 de Octubre 1.966

BERNARDO UNGRIA

P.p.

25

30



124969

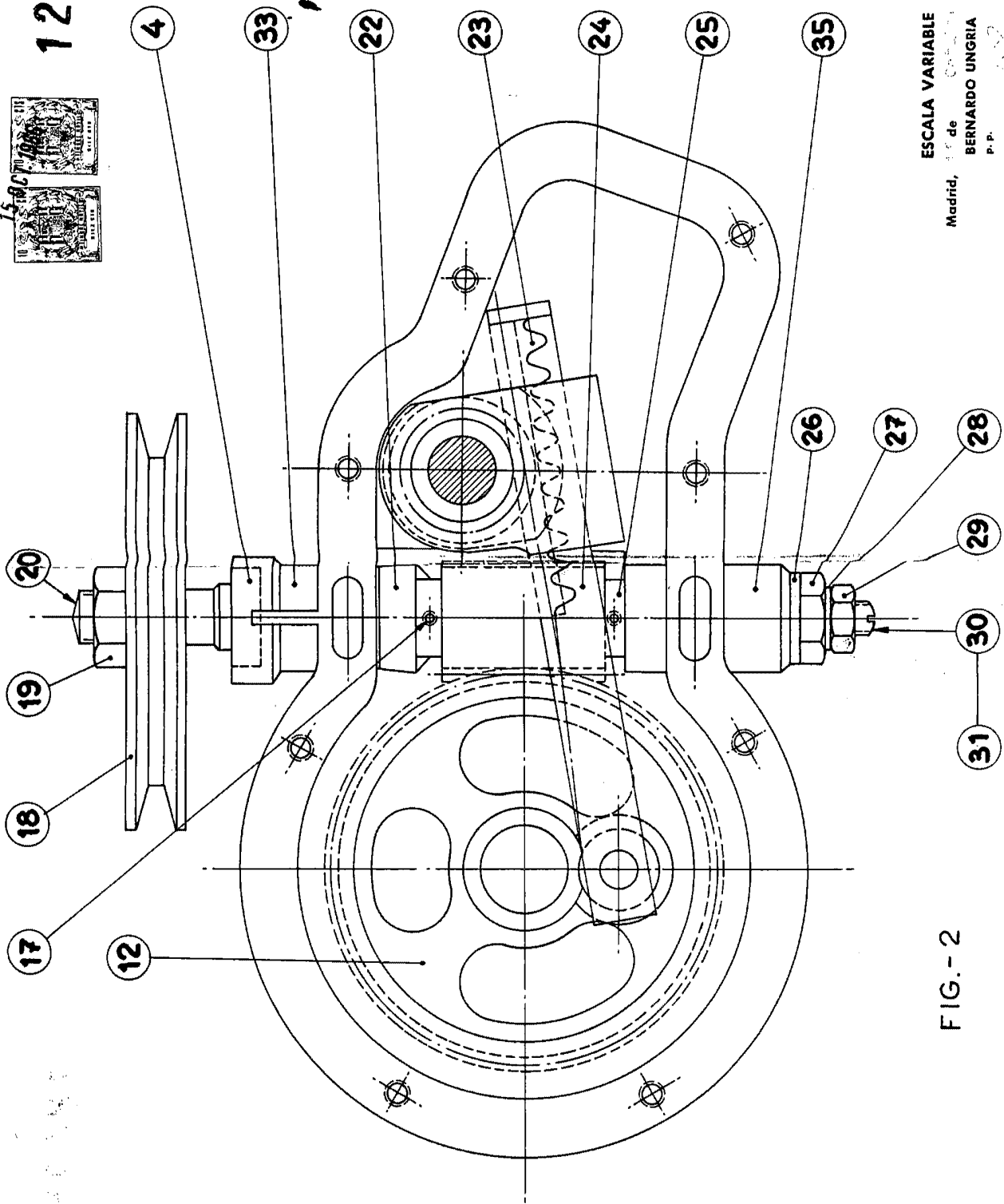


FIG. - 2

ESCALA VARIABLE
de
Madrid, 1966
de 1966
BERNARDO UNGRIA
P.P.

124969

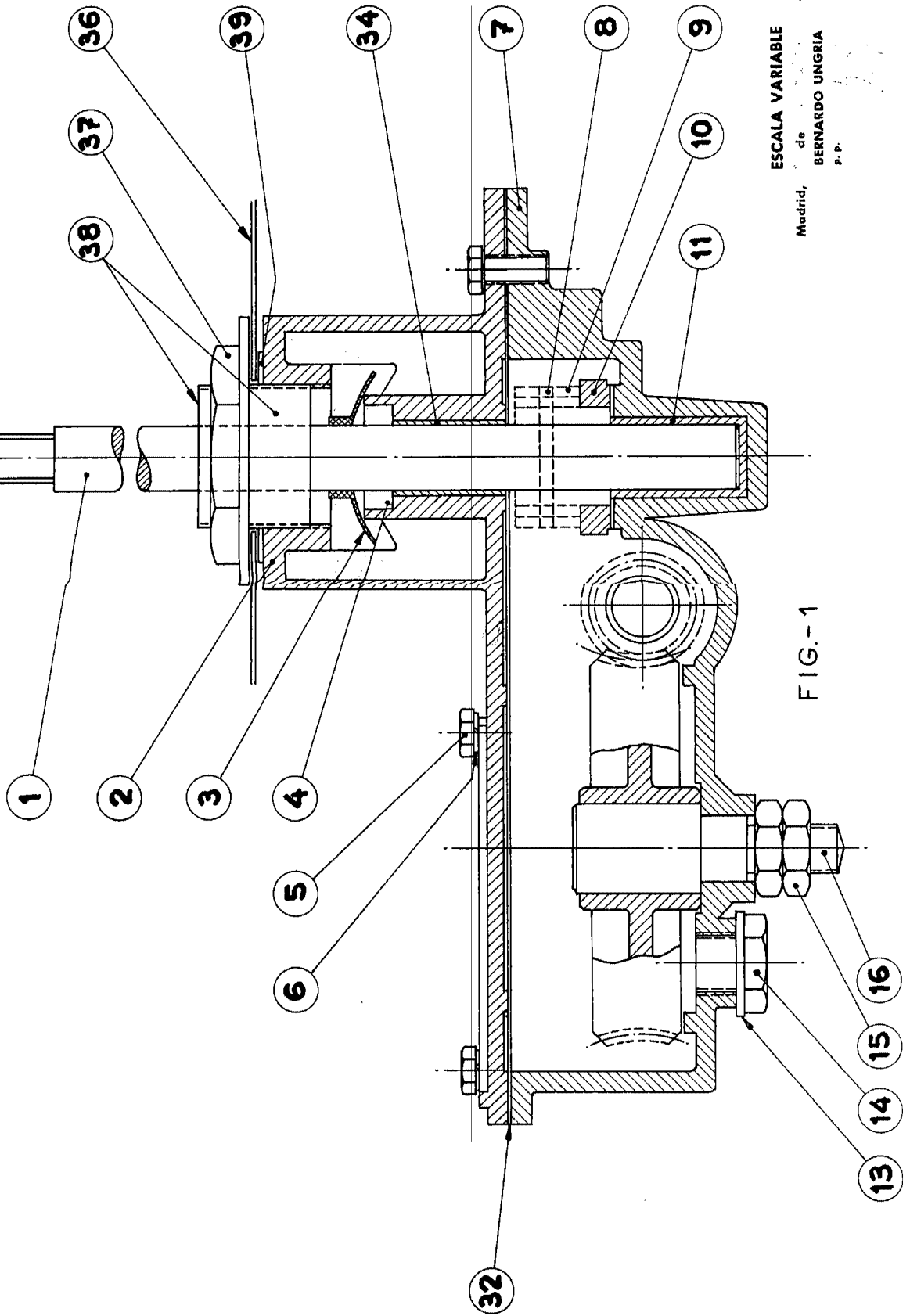


FIG.-1

ESCALA VARIABLE
de
Bernardo Ungria
P. P.
Madrid,
de 196